



D-211



inside door

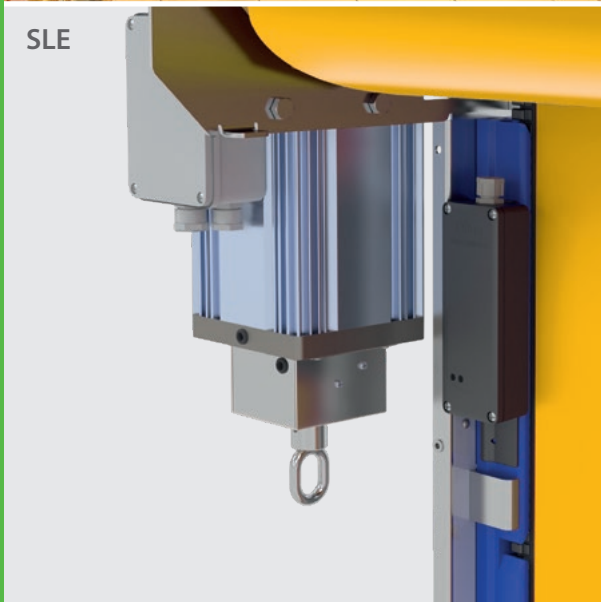


D-211

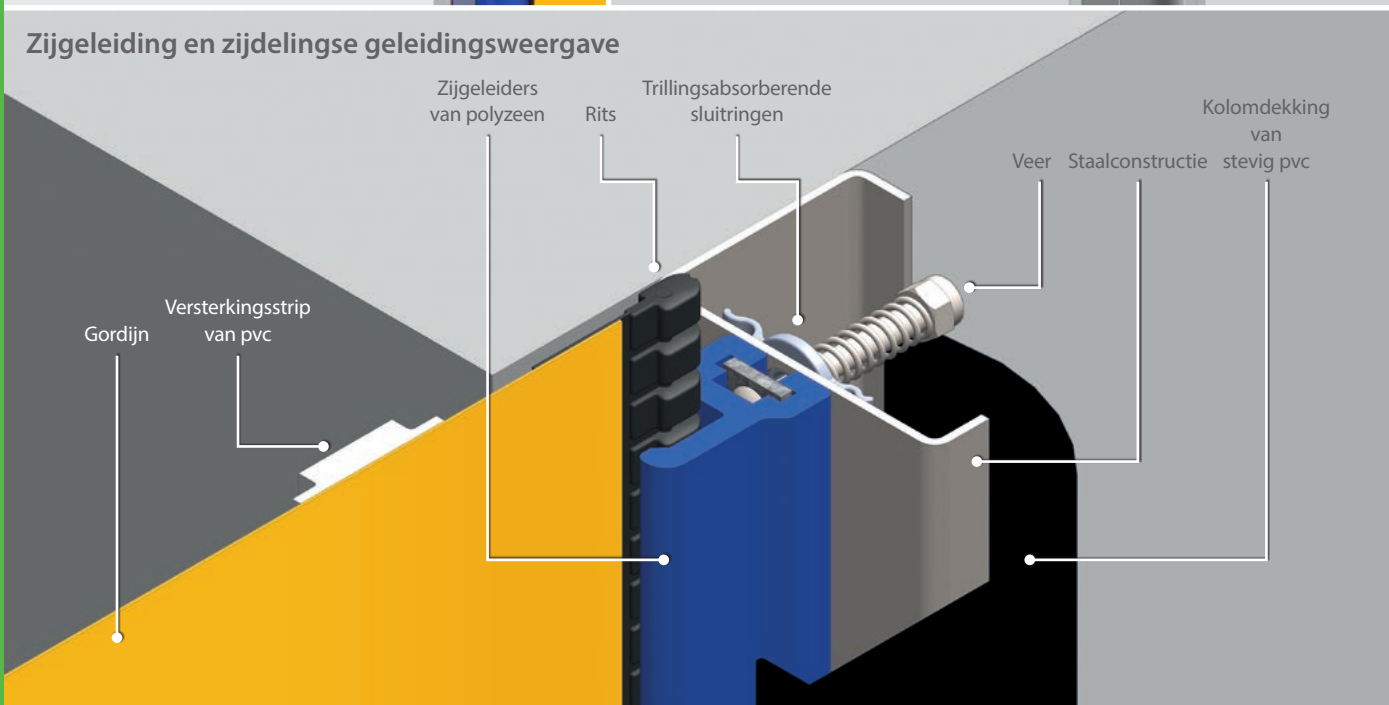
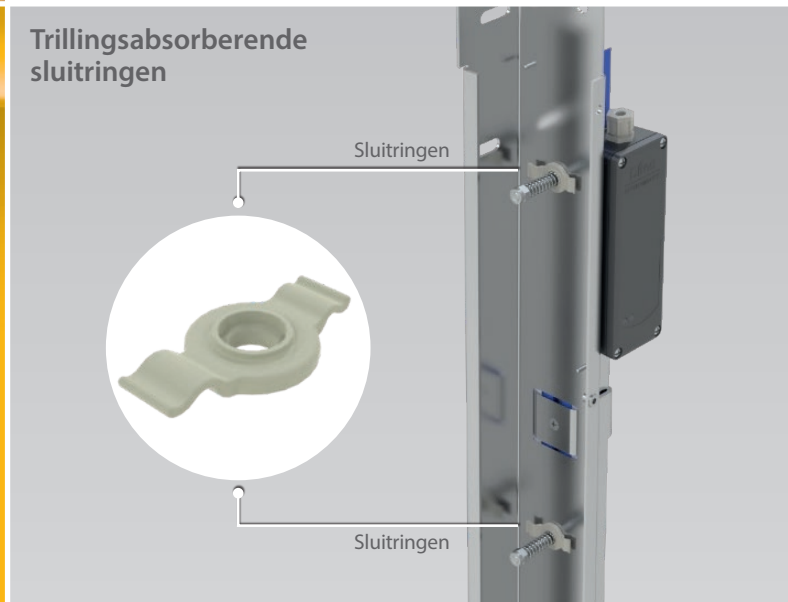


Dynaco is opgericht in 1987, met als doel een oplossing te vinden voor alle schade veroorzaakt door - en aan - snelroldeuren. Geïnspireerd door flexibele zwembadafdekkingen ontwierp Dynaco de allereerste flexibele, zelfherstellende deur, later bekend als de Dynaco Classic. Later volgde nog een innovatie: Dynaco's revolutionaire Push-Pull technologie, op de markt gebracht als de 'magische' deur. Dankzij deze voortdurende innovatieve aanpak en passie staat Dynaco bekend als producent van 'de meest gekopieerde deur ter wereld'. Het bedrijf verdeelt deuren via een netwerk van uitsluitend professionele dealers, actief in 5 continenten. Met het meest uitgebreide productassortiment in de industrie blijft Dynaco altijd VOOROP LOPEN. En werkt altijd met de eindgebruiker in gedachten.

Om aan de behoeften van minder veeleisende toepassingen te voldoen, heeft Dynaco de D-211 ontwikkeld: gebaseerd op de door Dynaco uitgevonden zelfherstellende ritstechnologie.



SLE



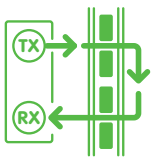
Zijgeleiding en zijdelingse geleidingsweergave

De Dynaco D-211 is een snelroldeur met gemiddelde prestaties, compact van formaat en voorzien van een volledig flexibel gordijn en zachte onderrand, waardoor deze eenvoudig te bedienen is en een uitstekende afdichting biedt.

Het is een zelfherstellende deur met een ritsgordijn met 'klassiek' zelfherstellend systeem.

De Dynaco D-211 is een uitstekende keuze voor bedrijven die een snelle, ruimtebesparende, energiezuinige en gebruiksvriendelijke deuroplossing nodig hebben, met gemiddelde prestaties tegen een betaalbare prijs.

Waarom is dit de juiste deur voor uw bedrijf?



SLE

De unieke, gepatenteerde Safety Linear Encoder (SLE) detecteert mogelijke obstakels en controleert de positie van het gordijn tijdens het gebruik.



Energiebesparend

Alle hoogwaardige deuren van Dynaco zijn ontworpen om de best mogelijke afdichtingseigenschappen en een minimale openings-/sluitcyclus te bieden. De dynamische barrière vermindert de energiekosten aanzienlijk.



Extreem veilig

Bij Dynaco doen we nooit concessies aan veiligheid. Alle deuren werken volgens de hoogste veiligheidsnormen, dankzij hun zachte onderrand en onze zelftestende veiligheidsvoorzieningen.



Ononderbroken workflow

Onze hoogwaardige deuren zijn ontworpen om een continue werking te garanderen, ongeacht de verkeersomstandigheden.



Lagere onderhoudskosten

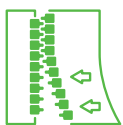
In tegenstelling tot schuifdeuren hebben Dynaco deuren zeer weinig inbouwruimte nodig. Er gaat bijna geen ruimte verloren omdat de zijgeleiders in de deuropening en de kop boven het plafond passen.



Milieubeheer

De deuren van Dynaco gaan niet alleen snel open, maar gaan ook snel dicht. De openingstijd is minimaal om temperatuurschommelingen te voorkomen die de productkwaliteit kunnen beïnvloeden.

Waarom Dynaco?



Automatisch zelfherstellend

Bij Dynaco hebben we de crashbestendige, zelfherstellende deur uitgevonden. De enige echte. Het gordijn wordt automatisch teruggeplaatst wanneer het losraakt, zonder interventie. Dit betekent: geen reparatiekosten of kostbare productieonderbrekingen.



Frequentieomvormer

De deuren van Dynaco werken met de meest geavanceerde aandrijving in de industrie. De combinatie van een frequentiegestuurde motor en encoder zorgt voor een soepele werking en betrouwbaarheid. Eventuele draagbare elementen worden tot een minimum beperkt.



Strak, aantrekkelijk ontwerp

Het compacte, strakke en minimalistische ontwerp van onze deuren past perfect in elk type gebouwarhitectuur.



Gebruiksgemak

De deuren van Dynaco zijn geschikt voor een breed scala aan toepassingen. Dankzij onze verschillende openingsmogelijkheden en gecertificeerde veiligheidsvoorzieningen, kunt u zich altijd veilig voelen wanneer u een Dynaco-deur passeert.



Gecertificeerde prestaties

De prestaties van alle Dynaco-deuren zijn getest en gecertificeerd door een externe kennisgevende instantie.



Conform EN-normen

Alle Dynaco-deuren voldoen volledig aan EN13241-1.



Dynaco biedt een breed assortiment producten voor diverse industriële toepassingen.
Kijk voor meer informatie op www.dynacodoor.com.

D-211

Always ahead



Dynaco Europe NV
Waverstraat 21 B-9310 Moorsel-Aalst (Belgium)
Tel. +32 53 72 98 98 info@dynacodoor.com
www.dynacodoor.com

Over Dynaco

Dynaco is de wereldleider op het gebied van high-speed deurtechnologie. Het biedt geavanceerde oplossingen voor zowel commerciële als industriële toepassingen, inclusief sectionaalpoorten.

Dynaco werd opgericht in 1987 en heeft een uitgebreide expertise opgebouwd op het gebied van hoogwaardige deuren. Toch blijven we investeren om uw verwachtingen op het gebied van kwaliteit en prestaties te overtreffen. Een netwerk van gecertificeerde en toegewijde partners zorgt voor een optimale service aan klanten in heel Europa. Dynaco maakt deel uit van de groep ASSA ABLOY, de wereldleider in toegangsooplossingen. Elke dag helpen we miljarden mensen een meer open wereld te ervaren.