



DYNACO
High Performance Doors

**D-313
M2
EMERGENCY**



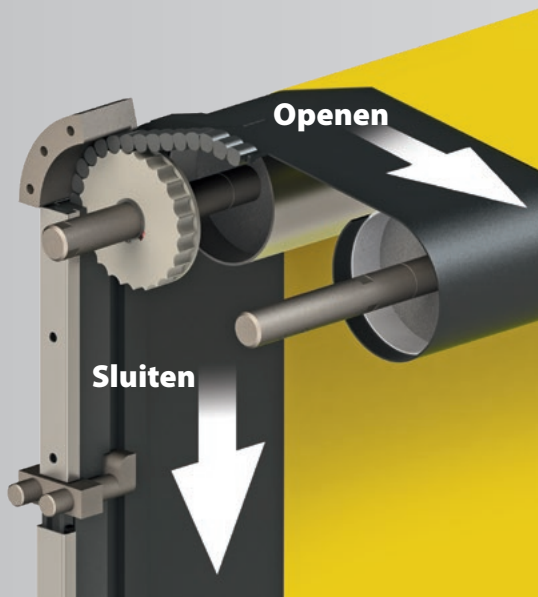
inside door



www.dynacodoor.com

D-313 - M2 EMERGENCY

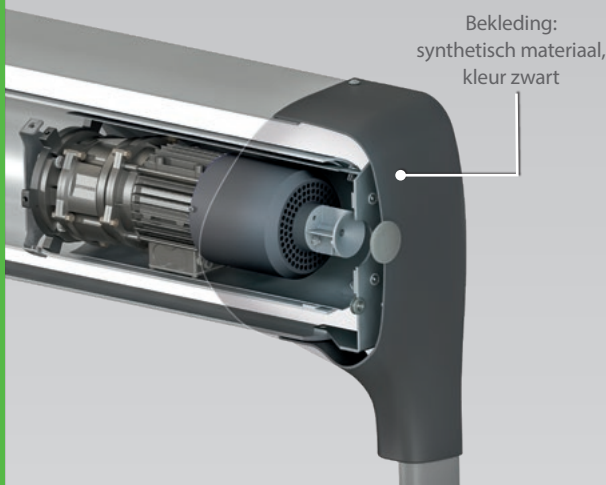
"PUSH-PULL^{PT}" aandrijftechnologie (M2-versie)



Dynaco is opgericht in 1987, met als doel een oplossing te vinden voor alle schade veroorzaakt door - en aan - snelroldeuren. Geïnspireerd door flexibele zwembadafdekkingen ontwierp Dynaco de allereerste flexibele, zelfherstellende deur, later bekend als de Dynaco Classic. Later volgde nog een innovatie: Dynaco's revolutionaire Push-Pull technologie, op de markt gebracht als de 'magische' deur. Dankzij deze voortdurende innovatieve aanpak en passie staat Dynaco bekend als producent van 'de meest gekopieerde deur ter wereld'. Het bedrijf verdeelt deuren via een netwerk van uitsluitend professionele dealers, actief in 5 continenten. Met het meest uitgebreide productassortiment in de industrie blijft Dynaco altijd VOOROP LOPEN. En werkt altijd met de eindgebruiker in gedachten.

Dynaco is een pionier in nooduitgangoplossingen binnen de snelloopdeurenindustrie met de volgende 2 modellen: D-313 LF en M2.

Ingebouwde motor - DVDM^{PT} (D-313-versie)



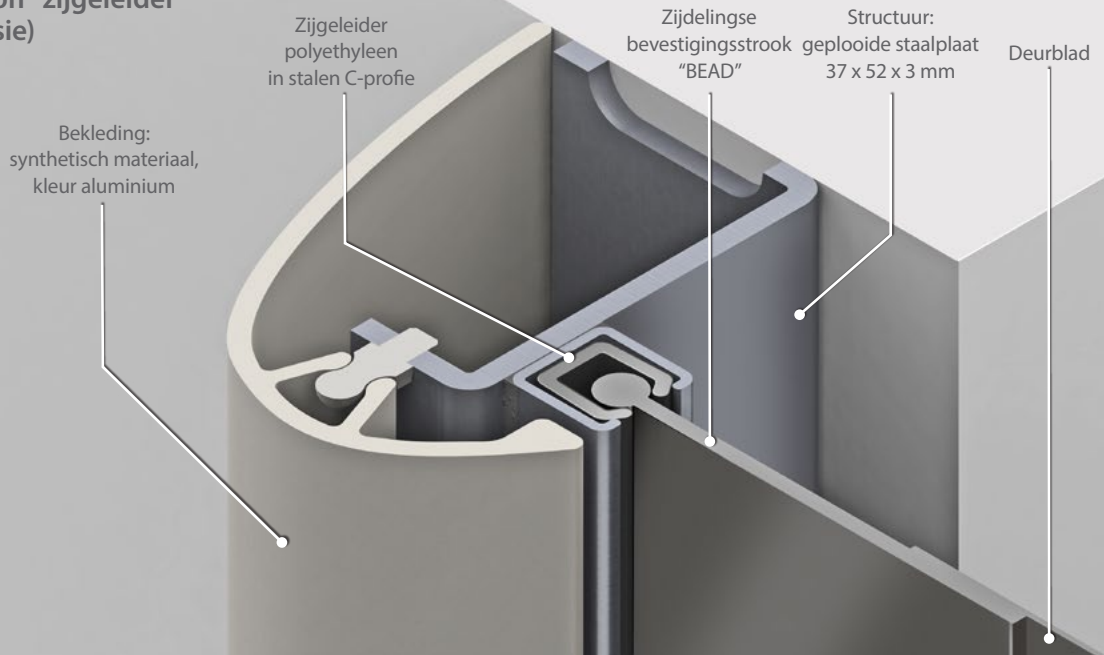
Openen door druk op de pictogrammen



Volledig geopende nooddoorgang



"Low friction" zijgeleider (D-313-versie)



De Dynaco D-313- en M2-nooddeuren zijn ontworpen om te functioneren als een interne nooduitgang. Ze bieden alle voordelen van de Dynaco-snelloopdeuren.

De ingenieuze T-vormige snede in het midden maakt het mogelijk om met twee symmetrische kleppen een nooduitgang vrij te geven door simpelweg op de aangegeven ontgrendelingspunten te drukken.

D-313 Emergency LF is de dunste snelloopdeur op de markt. Zijn soepele werking en lage onderhoudsvereisten maken hem perfect voor detailhandelstoepassingen.

De Dynaco M2 Emergency Exit is ontworpen voor binnentoepassingen met intensief gebruik, in combinatie met een nooduitgang.

Waarom is dit de juiste deur voor uw bedrijf?



Vluchtroute

Combineer de voordelen van een Dynaco-snelloopdeur met de voordelen van een nooduitgang en blijf toch voldoen aan de lokale regelgeving. Een gepatenteerde slimme oplossing wanneer zijruimte voor een speciale nooduitgang geen optie is.



Energiebesparend

Alle hoogwaardige deuren van Dynaco zijn ontworpen om de best mogelijke afdichtingseigenschappen en een minimale openings-/sluitcyclus te bieden. De dynamische barrière vermindert de energiekosten aanzienlijk.



Extreem veilig

Bij Dynaco doen we nooit concessies aan veiligheid. Alle deuren werken volgens de hoogste veiligheidsnormen, dankzij hun zachte onderrand en onze zelftestende veiligheidsvoorzieningen.



Ononderbroken workflow

Onze hoogwaardige deuren zijn ontworpen om een continue werking te garanderen, ongeacht de verkeersomstandigheden.



Lagere onderhoudskosten

In tegenstelling tot schuifdeuren hebben Dynaco deuren zeer weinig inbouwruimte nodig. Er gaat bijna geen ruimte verloren omdat de zijgeleiders in de deuropening en de kop boven het plafond passen.



Milieubeheer

De deuren van Dynaco gaan niet alleen snel open, maar gaan ook snel dicht. De openingstijd is minimaal om temperatuurschommelingen te voorkomen die de productkwaliteit kunnen beïnvloeden.



Gebruiksgemak

De deuren van Dynaco zijn geschikt voor een breed scala aan toepassingen. Dankzij onze verschillende openingsmogelijkheden en gecertificeerde veiligheidsvoorzieningen, kunt u zich altijd veilig voelen wanneer u een Dynaco-deur passeert.



Perfekte afdichting

De deuren van Dynaco leveren aanzienlijke energiebesparingen dankzij hun gepatenteerde zijgeleiders met 'BEAD'-technologie. Omdat productieruimten stof-, vuil- en ongediertevrij moeten zijn, bieden Dynaco-deuren een goede afsluiting en hoge snelheid, waardoor elke vorm van verontreiniging buiten de deur wordt gehouden.

Waarom Dynaco?



Automatisch zelfherstellend

Bij Dynaco hebben we de crashbestendige, zelfherstellende deur uitgevonden. De enige echte. Het gordijn wordt automatisch teruggeplaatst wanneer het losraakt, zonder interventie. Dit betekent: geen reparatiekosten of kostbare productieonderbrekingen.



Gepatenteerde BEAD-zijgeleiders

Onze gepatenteerde BEAD-zijgeleiders leveren de hoogste afdichtingseigenschappen. De beste manier om de omgevingsomstandigheden te behouden en de energiekosten te verlagen. Het Low Friction (LF)-systeem zorgt niet alleen voor een soepele en stille werking, maar ook voor meer veiligheid, dankzij het ontbreken van gewicht in de zachte onderkant van elke deur.



Push-pull-technologie

Dankzij onze gepatenteerde push-pull-technologie - het bekendste voordeel van onze deuren - sluit elke Dynaco-deur met een mechanisch aangedreven zijgeleidingssysteem, wat zorgt voor een continue werking.



Frequentieomvormer

De deuren van Dynaco werken met de meest geavanceerde aandrijving in de industrie. De combinatie van een frequentiegestuurde motor en encoder zorgt voor een soepele werking en betrouwbaarheid. Eventuele draagbare elementen worden tot een minimum beperkt.



Bedieningskast van Dynalogic

Alle deuren kunnen worden uitgerust met een touchscreen-bedieningseenheid: onze Dynalogic 5-bedieningskast. De meest gebruiksvriendelijke, zelfdiagnostische optie, die beheer op afstand mogelijk maakt. Het verhoogt de efficiëntie en helpt u de status van elke deur te bewaken. Op elk moment, vanaf elk bureau.



Gecertificeerde prestaties

De prestaties van alle Dynaco-deuren zijn getest en gecertificeerd door een externe kennisgevende instantie.



Dynaco biedt een breed assortiment producten voor diverse industriële toepassingen.
Kijk voor meer informatie op www.dynacodoor.com.

**D-313
M2
EMERGENCY**

Always ahead



Dynaco Europe NV
Waverstraat 21 B-9310 Moorsel-Aalst (Belgium)
Tel. +32 53 72 98 98 info@dynacodoor.com
www.dynacodoor.com

Over Dynaco

Dynaco is de wereldleider op het gebied van high-speed deurtechnologie. Het biedt geavanceerde oplossingen voor zowel commerciële als industriële toepassingen, inclusief sectionaalpoorten.

Dynaco werd opgericht in 1987 en heeft een uitgebreide expertise opgebouwd op het gebied van hoogwaardige deuren. Toch blijven we investeren om uw verwachtingen op het gebied van kwaliteit en prestaties te overtreffen. Een netwerk van gecertificeerde en toegewijde partners zorgt voor een optimale service aan klanten in heel Europa. Dynaco maakt deel uit van de groep ASSA ABLOY, de wereldleider in toegangsooplossingen. Elke dag helpen we miljarden mensen een meer open wereld te ervaren.