



DYNACO
High Performance Doors

I-14P
PANEL
I-14F
FRAME

industrial sectional
overhead doors



www.dynacodoor.com

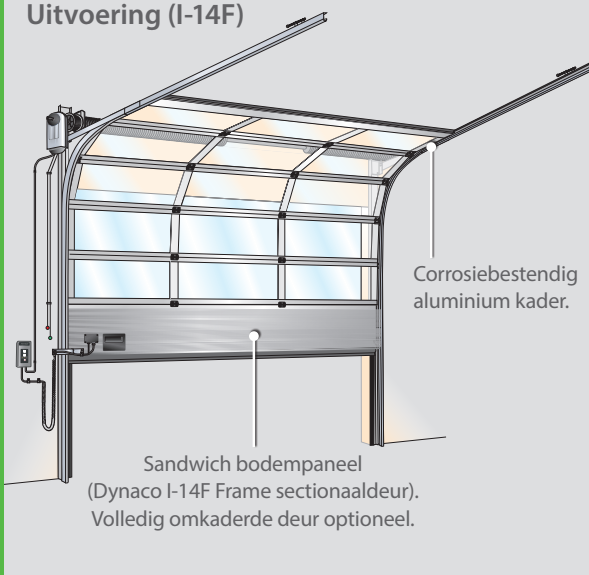
I-14P PANEL I-14F FRAME



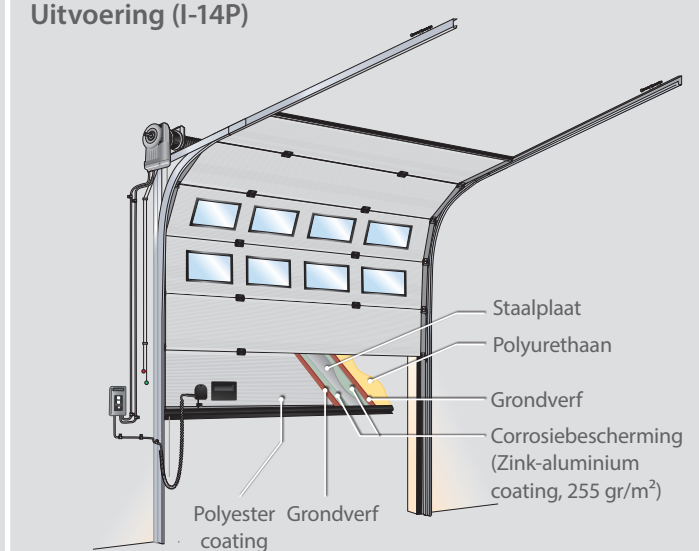
Dynaco is opgericht in 1987, met als doel een oplossing te vinden voor alle schade veroorzaakt door - en aan - snelroldeuren. Geïnspireerd door flexibele zwembadafdekkingen ontwierp Dynaco de allereerste flexibele, zelfherstellende deur, later bekend als de Dynaco Classic. Later volgde nog een innovatie: Dynaco's revolutionaire Push-Pull technologie, op de markt gebracht als de 'magische' deur. Dankzij deze voortdurende innovatieve aanpak en passie staat Dynaco bekend als producent van 'de meest gekopieerde deur ter wereld'. Het bedrijf verdeelt deuren via een netwerk van uitsluitend professionele dealers, actief in 5 continenten. Met het meest uitgebreide productassortiment in de industrie blijft Dynaco altijd VOOROP LOPEN. En werkt altijd met de eindgebruiker in gedachten.

Naast snelroldeuren biedt Dynaco een compleet portfolio sectionaalpoorten.

Uitvoering (I-14F)



Uitvoering (I-14P)



Toegangs- en automatiseringsopties



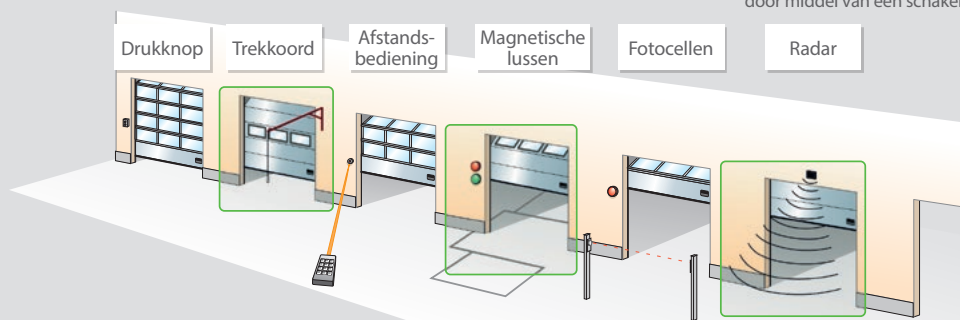
Assistentie bij de handmatige bediening. Er zijn twee verschillende soorten kettingtakels beschikbaar, afhankelijk van het gewicht van de deur.



Alle manuele deuren kunnen worden uitgerust met elektromotoren en automatisering.



Compleet slot inclusief handvat en cilinder voor beide zijden of alleen binnenin. Elke deur met een elektrisch slot kan op afstand worden vergrendeld door middel van een schakelaar of via een PC.



De Dynaco I-14 P Panel Sectionaalpoort is met zijn moderne, strakke design een van de meest stabiele en goed geïsoleerde sectionaalpoorten op de markt. De deur is gemaakt van panelen zonder thermische brug, om de warmtedoorgang en de daaruit voortvloeiende energiekosten te beperken.

De Dynaco I-14 F Frame Sectionaalpoort is gemaakt van aluminium buisprofielen, gevuld met sandwichpanelen of acrylramen. Door de hoge lichtinval is deze deur de ideale keuze voor werkomgevingen die maximale verlichting vereisen.

Beide sectionaalpoorten van Dynaco zijn geschikt voor elk type gebouw of omgeving, zowel qua functie als uitstraling. In geopende toestand verdwijnen ze volledig onder het dak, waardoor de deuropening volledig vrij blijft.

De Dynaco I-14P- en I-14F-sectionaalpoorten zijn ontworpen om te voldoen aan alle operationele en veiligheidseisen van de Europese richtlijnen en de normen van de Europese Commissie voor normalisatie, CEN.

Waarom is dit de juiste deur voor uw bedrijf?



Veiligheid van de gebruiker

Bij een veer- of kabelbreuk helpt een speciaal balanceringsstelsel zware krachten te ondersteunen wanneer de tegenkracht van de deur wegvalt. Alle deuren zijn uitgerust met veiligheidsvoorzieningen die neerwaartse deurbewegingen blokkeren.



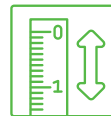
Elektrische bediening

Alle deuren kunnen worden uitgerust met de IDO7-aandrijving. Met ingebouwde frequentieomvormer. Het biedt de voordelen van een enkelfasige voeding van 230 V. Ook beschikbaar in de 2H-versie: aandrijving met dubbele snelheid, 0,5 m/s openen en 0,25 m/s sluiten.



Unieke glastechnologie

De deur is afgewerkt met acryl (2,5 mm). Dit zorgt voor een strakke uitstraling en voorkomt reflectie.



Op maat gemaakt

Deze deur is volledig aanpasbaar met een grote esthetische keuze.



Energiebesparend

Geïntegreerde raampanelen zorgen ervoor dat natuurlijk daglicht het gebouw binnenkomt, waardoor er minder kunstlicht nodig is.

Waarom Dynaco?



Conform EN-normen

Alle Dynaco-deuren voldoen volledig aan EN13241-1.



Gecertificeerde prestaties

De prestaties van alle Dynaco-deuren zijn getest en gecertificeerd door een externe kennisgevende instantie.



Windbestendig

De bredere deurpanelen en raampanelen zijn beide versterkt met metalen profielen die als spanten fungeren.



Stevig en veilig

De sectionaalpoorten van Dynaco zijn ideaal om uw gebouw te beschermen als ze gesloten zijn.



Dynaco biedt een breed assortiment producten voor diverse industriële toepassingen.
Kijk voor meer informatie op www.dynacodoor.com.

I-14P
PANEL

I-14F
FRAME

Always ahead



Dynaco Europe NV
Waverstraat 21 B-9310 Moorsel-Aalst (Belgium)
Tel. +32 53 72 98 98 info@dynacodoor.com
www.dynacodoor.com

Over Dynaco

Dynaco is de wereldleider op het gebied van high-speed deurtechnologie. Het biedt geavanceerde oplossingen voor zowel commerciële als industriële toepassingen, inclusief sectionaalpoorten.

Dynaco werd opgericht in 1987 en heeft een uitgebreide expertise opgebouwd op het gebied van hoogwaardige deuren. Toch blijven we investeren om uw verwachtingen op het gebied van kwaliteit en prestaties te overtreffen. Een netwerk van gecertificeerde en toegewijde partners zorgt voor een optimale service aan klanten in heel Europa. Dynaco maakt deel uit van de groep ASSA ABLOY, de wereldleider in toegangsooplossingen. Elke dag helpen we miljarden mensen een meer open wereld te ervaren.