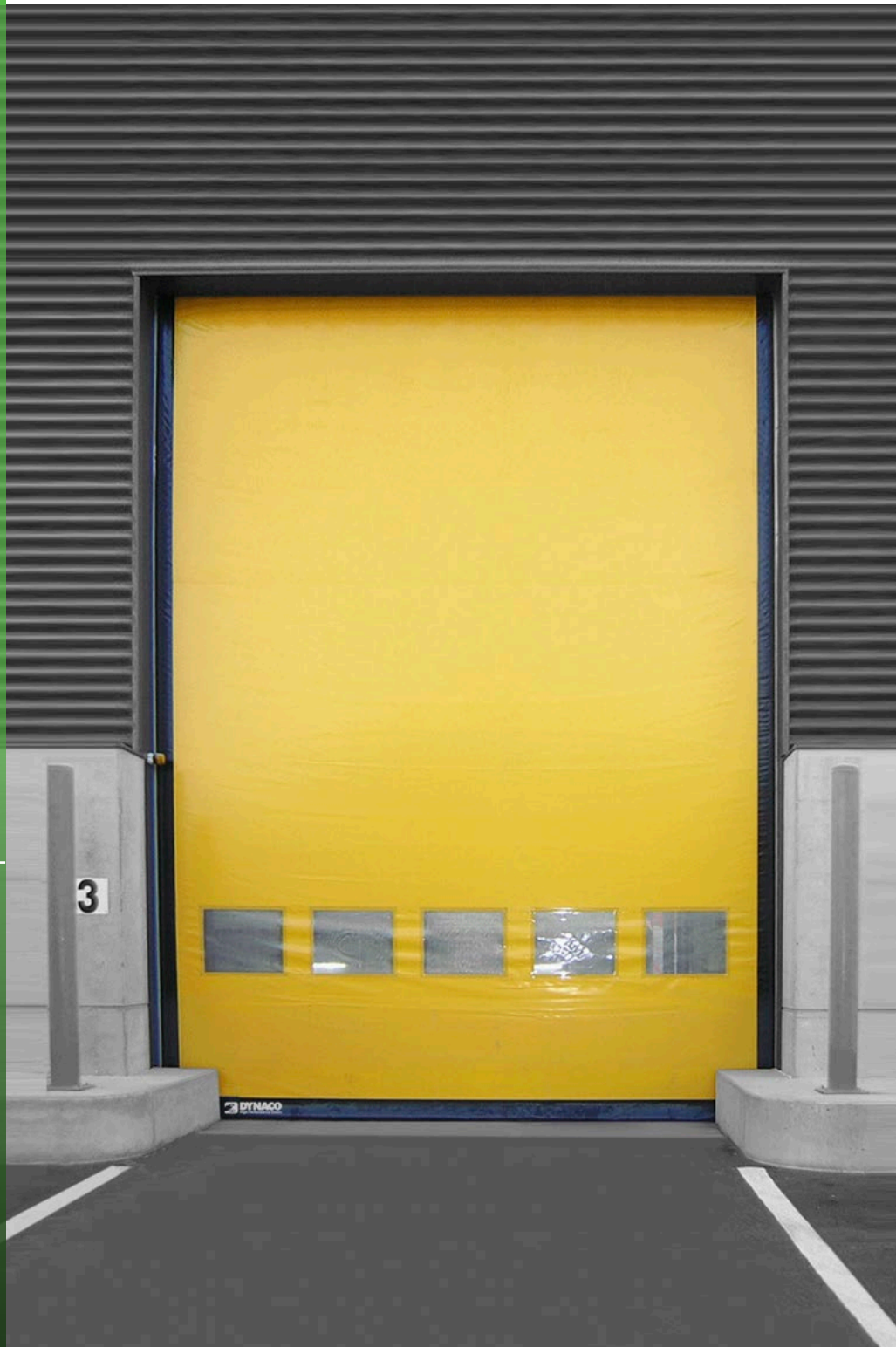




# M3

COMPACT  
POWER  
ALL-WEATHER



inside-outside  
door



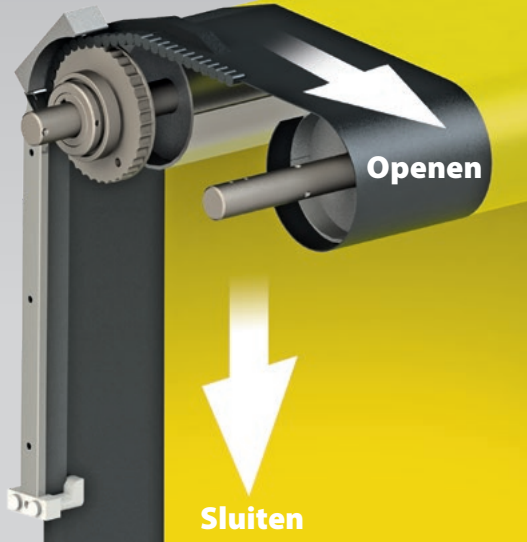
# M3 COMPACT POWER ALL-WEATHER



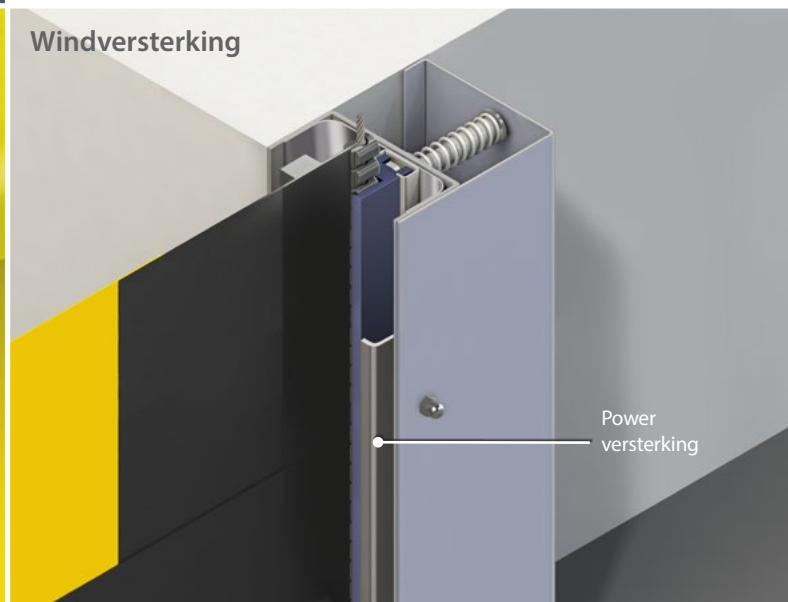
Dynaco is opgericht in 1987, met als doel een oplossing te vinden voor alle schade veroorzaakt door - en aan - snelroldeuren. Geïnspireerd door flexibele zwembadafdekkingen ontwierp Dynaco de allereerste flexibele, zelfherstellende deur, later bekend als de Dynaco Classic. Later volgde nog een innovatie: Dynaco's revolutionaire Push-Pull technologie, op de markt gebracht als de 'magische' deur. Dankzij deze voortdurende innovatieve aanpak en passie staat Dynaco bekend als producent van 'de meest gekopieerde deur ter wereld'. Het bedrijf verdeelt deuren via een netwerk van uitsluitend professionele dealers, actief in 5 continenten. Met het meest uitgebreide productassortiment in de industrie blijft Dynaco altijd VOOROP LOPEN. En werkt altijd met de eindgebruiker in gedachten.

**De Dynaco M3-serie is speciaal ontworpen voor grote buiten- en binnentoepassingen met zeer intensief gebruik.**

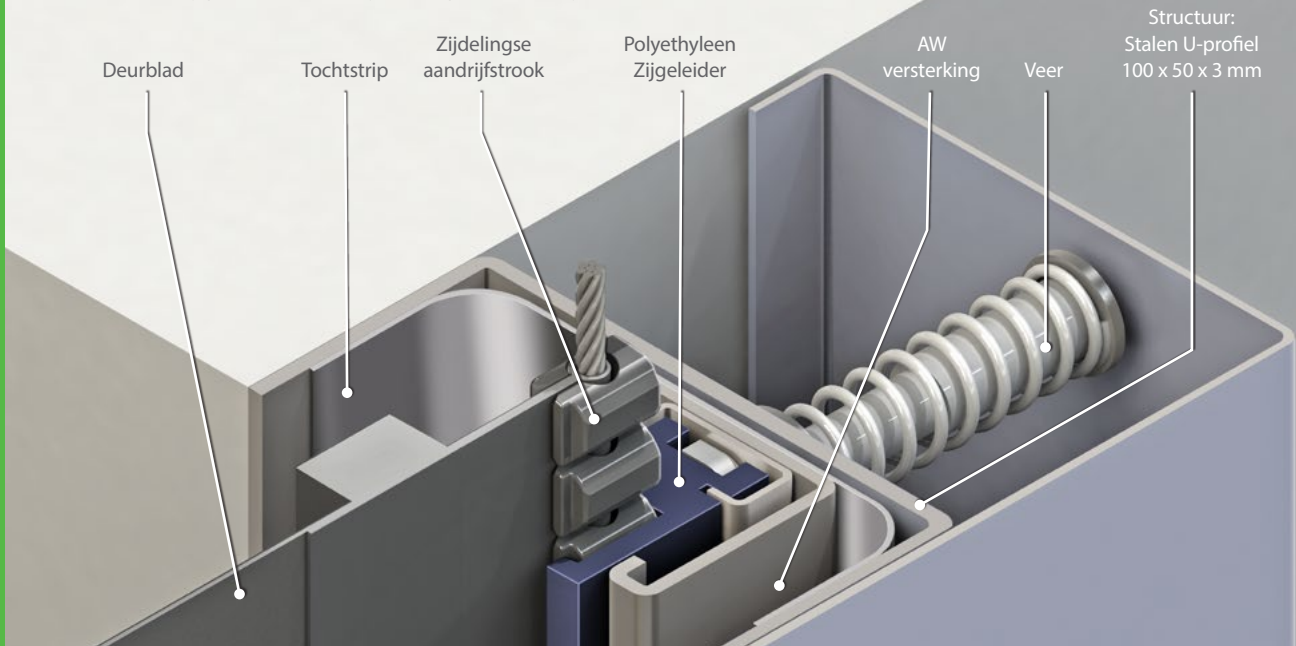
## "PUSH-PULL<sup>PT</sup>" Drive Technology



## Windversterking



## Doorsnede zijgeleider en zijdelingse aandrijfstrook



Met zijn push-pull-technologie beschermt Dynaco M3 uw faciliteiten tegen wind, regen, sneeuw, vuil en extreme temperaturen.

Zowel de werksnelheid als de perfecte afdichting verbeteren uw verkeersstromen, terwijl ze de werknemers comfort, milieubeheersing en energiebesparing bieden.

De Dynaco M3 is volledig zelfherstellend en past zich automatisch aan in zijn zijgeleiders wanneer het gordijn per ongeluk wordt geraakt.

## Waarom is dit de juiste deur voor uw bedrijf?



### Volledig flexibel gordijn

Een volledig flexibel gordijn, zonder starre elementen, zorgt voor een optimale gebruikersveiligheid.



### Windbestendig

Onze deuren bieden een windvaste werking tot windbelastingsklasse 5. Ze zijn uitgerust met onze gepatenteerde push-pull-technologie en zijframontage, zonder blad- of borstelsystemen.



### Energiebesparend

Alle hoogwaardige deuren van Dynaco zijn ontworpen om de best mogelijke afdichtingseigenschappen en een minimale openings-/sluitcyclus te bieden. De dynamische barrière vermindert de energiekosten aanzienlijk.



### Extreem veilig

Bij Dynaco doen we nooit concessies aan veiligheid. Alle deuren werken volgens de hoogste veiligheidsnormen, dankzij hun zachte onderrand en onze zelftestende veiligheidsvoorzieningen.



### Temperatuurregeling

De hoge werksnelheid en uitstekende afdichting van onze deuren zorgen voor een efficiënte doorstroming van het verkeer en minimaliseren temperatuurschommelingen.



### Lagere onderhoudskosten

In tegenstelling tot schuifdeuren hebben Dynaco deuren zeer weinig inbouwruimte nodig. Er gaat bijna geen ruimte verloren omdat de zijgeleiders in de deuropening en de kop boven het plafond passen.



### Hoge snelheid

De deuren van Dynaco hebben een extra snelle openings- en sluitingstijd. Door het ontbreken van gewicht in de onderrand gaan Dynaco-deuren sneller open en dicht. Onze deuren blijven alleen open voor de minimaal benodigde tijd, waardoor energieverliezen en besmettingsgevaar worden vermindert.



### Ononderbroken workflow

Onze hoogwaardige deuren zijn ontworpen om een continue werking te garanderen, ongeacht de verkeersomstandigheden.

## Waarom Dynaco?



### Automatisch zelfherstellend

Bij Dynaco hebben we de crashbestendige, zelfherstellende deur uitgevonden. De enige echte. Het gordijn wordt automatisch teruggeplaatst wanneer het losraakt, zonder interventie. Dit betekent: geen reparatiekosten of kostbare productieonderbrekingen.



### Push-pull-technologie

Dankzij onze gepatenteerde push-pull-technologie - het bekendste voordeel van onze deuren - sluit elke Dynaco-deur met een mechanisch aangedreven zijgeleidingssysteem, wat zorgt voor een continue werking.



### Frequentieomvormer

De deuren van Dynaco werken met de meest geavanceerde aandrijving in de industrie. De combinatie van een frequentiegestuurde motor en encoder zorgt voor een soepele werking en betrouwbaarheid. Eventuele draagbare elementen worden tot een minimum beperkt.



### Bedieningskast van Dynalogic

Alle deuren kunnen worden uitgerust met een touchscreen-bedieningseenheid: onze Dynalogic 5-bedieningskast. De meest gebruiksvriendelijke, zelfdiagnostische optie, die beheer op afstand mogelijk maakt. Het verhoogt de efficiëntie en helpt u de status van elke deur te bewaken. Op elk moment, vanaf elk bureau.



### Conform EN-normen

Alle Dynaco-deuren voldoen volledig aan EN13241-1.



### Gecertificeerde prestaties

De prestaties van alle Dynaco-deuren zijn getest en gecertificeerd door een externe kennisgevende instantie.





Dynaco biedt een breed assortiment producten voor diverse industriële toepassingen.  
Kijk voor meer informatie op [www.dynacodoor.com](http://www.dynacodoor.com).

# M3

COMPACT  
POWER  
ALL-WEATHER

# Always ahead



Dynaco Europe NV  
Waverstraat 21 B-9310 Moorsel-Aalst (Belgium)  
Tel. +32 53 72 98 98 info@dynacodoor.com  
[www.dynacodoor.com](http://www.dynacodoor.com)

#### Over Dynaco

Dynaco is de wereldleider op het gebied van high-speed deurtechnologie. Het biedt geavanceerde oplossingen voor zowel commerciële als industriële toepassingen, inclusief sectionaalpoorten.

Dynaco werd opgericht in 1987 en heeft een uitgebreide expertise opgebouwd op het gebied van hoogwaardige deuren. Toch blijven we investeren om uw verwachtingen op het gebied van kwaliteit en prestaties te overtreffen. Een netwerk van gecertificeerde en toegewijde partners zorgt voor een optimale service aan klanten in heel Europa. Dynaco maakt deel uit van de groep ASSA ABLOY, de wereldleider in toegangsooplossingen. Elke dag helpen we miljarden mensen een meer open wereld te ervaren.