



II 2 G Ex db eb h ia IIC T4 GB  
II 2 D Ex h ia tb IIIB T135°C Db  
II 3 G Ex db eb h ia mc IIC T4 Gc  
II 3 D Ex h ia mc tb IIIB T135°C Dc



**DYNACO**  
High Performance Doors

**S-5**

CAT. 2 ATEX  
CAT. 3 ATEX

COMPACT  
POWER  
ALL-WEATHER

inside-outside  
door



[www.dynacodoor.com](http://www.dynacodoor.com)

Alle synthetische delen in antistatisch materiaal

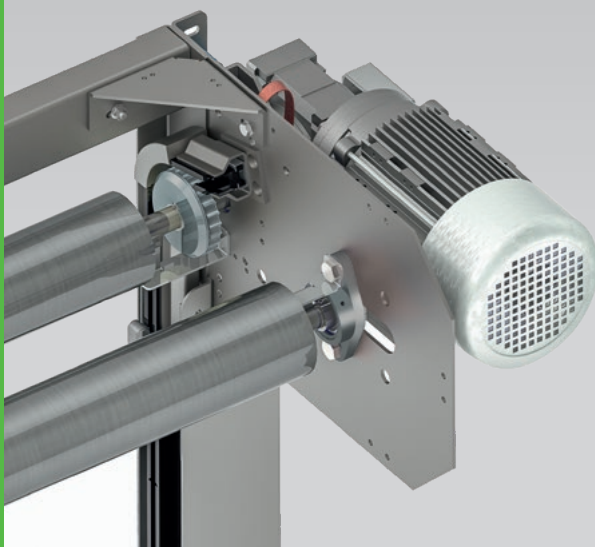


Dynaco is opgericht in 1987, met als doel een oplossing te vinden voor alle schade veroorzaakt door - en aan - snelroldeuren. Geïnspireerd door flexibele zwembadafdekkingen ontwierp Dynaco de allereerste flexibele, zelfherstellende deur, later bekend als de Dynaco Classic. Later volgde nog een innovatie: Dynaco's revolutionaire Push-Pull technologie, op de markt gebracht als de 'magische' deur. Dankzij deze voortdurende innovatieve aanpak en passie staat Dynaco bekend als producent van 'de meest gekopieerde deur ter wereld'. Het bedrijf verdeelt deuren via een netwerk van uitsluitend professionele dealers, actief in 5 continenten. Met het meest uitgebreide productassortiment in de industrie blijft Dynaco altijd VOOROP LOPEN. En werkt altijd met de eindgebruiker in gedachten.

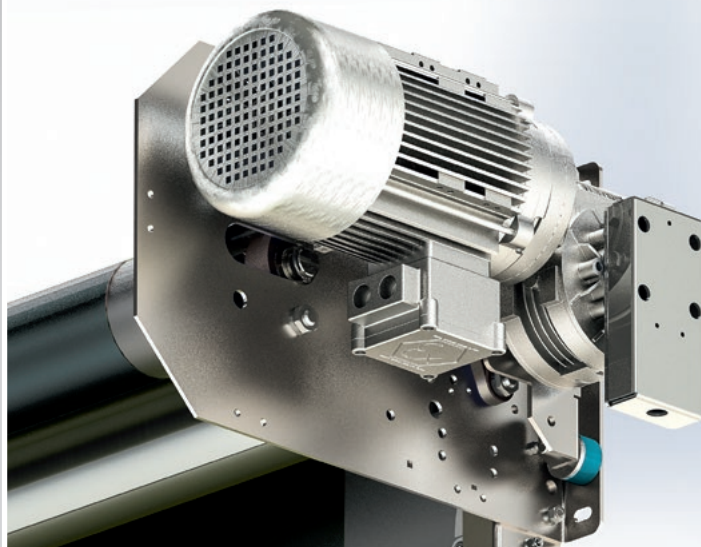
**Dynaco biedt twee verschillende oplossingen voor ATEX-omgevingen, zowel voor interne als externe toepassingen: Dynaco Cat. 3 ATEX en Cat 2 ATEX.**

**Met hun unieke push-pull-technologie, Dynaco Cat. 3 en Dynaco Cat. 2 kunnen ze presteren in de meest winderige omstandigheden en in gebieden met veel verkeer.**

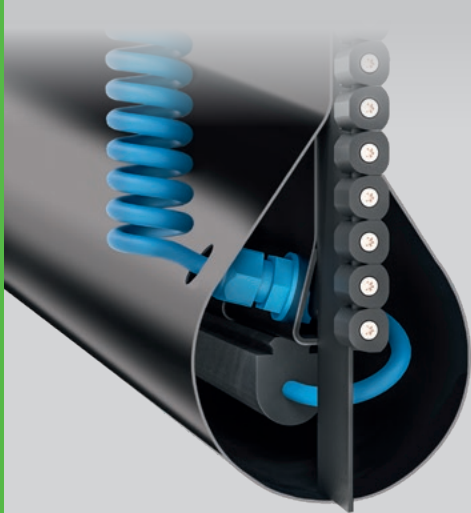
Volledige structuur in roestvrij staal



Atex motor, reductor en encoder



Onderlooptdetectie via instrinsieke barrière



Aardingskit standaard



Dynaco Atex high-performance deuren zijn uw beste middel om elk risico op explosie te verminderen. Ze zijn officieel goedgekeurd door de aangewezen instantie van Apragaz voor gebruik in potentieel explosieve omgevingen.

Alle metalen onderdelen zijn van roestvrij staal. Alle niet-metalen onderdelen, zoals het gordijn, zijn samengesteld uit antistatische of elektrisch geleidende materialen, waardoor de opbouw van statische elektriciteit, die vonken zou kunnen veroorzaken, wordt vermeden.

Zowel de werksnelheid als de perfecte afdichting verbeteren uw verkeersstromen, terwijl ze de werknemers comfort, milieubeheersing en energiebesparing bieden.

De Dynaco Atex-deuren zijn volledig zelfherstellend en passen zich automatisch aan in de zijgeleiders wanneer het gordijn per ongeluk wordt geraakt.

## Waarom is dit de juiste deur voor uw bedrijf?

### Explosiebestendig



De ATEX-zones komen met complexe veiligheidseisen, dus Dynaco Atex-deuren laten niets aan het toeval over. Alle metalen onderdelen zijn gemaakt van roestvrij staal, terwijl alle niet-metalen onderdelen met een oppervlak van meer dan 20 cm<sup>2</sup> zijn vervangen door antistatische materialen. Bovendien worden de onderranddetectoren en fotocellen beschermd via een intrinsiek veilige barrière (Ex i). Uw garantie dat Dynaco Atex-deuren geen vonken genereren die tot explosies kunnen leiden.



### Door Atex ontwikkeld

Dynaco Atex-deuren zijn ontworpen met de nieuwste Atex EU-normen in gedachten. Elke deur wordt gecontroleerd door Apragaz, een erkend aangewezen instantie voor de Atex-regelgeving. Pas na inspectie worden ze gecertificeerd volgens de Europese richtlijn 2014/34/EU.



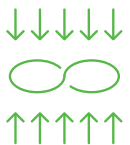
### Ononderbroken workflow

Onze hoogwaardige deuren zijn ontworpen om een continue werking te garanderen, ongeacht de verkeersomstandigheden.



### Milieubeheer

De deuren van Dynaco gaan niet alleen snel open, maar gaan ook snel dicht. De openingstijd is minimaal om temperatuurschommelingen te voorkomen die de productkwaliteit kunnen beïnvloeden.



### Geschikt voor zware werkzaamheden

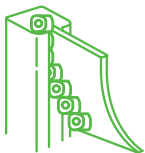
Dankzij hun unieke aandrijfsysteem en hoogwaardige componenten zijn Dynaco push-pull deuren een aanrader voor situaties met veel verkeer.



### Extreem veilig

Bij Dynaco doen we nooit concessies aan veiligheid. Alle deuren werken volgens de hoogste veiligheidsnormen, dankzij hun zachte onderrand en onze zelftestende veiligheidsvoorzieningen.

## Waarom Dynaco?



### Automatisch zelfherstellend

Bij Dynaco hebben we de crashbestendige, zelfherstellende deur uitgevonden. De enige echte. Het gordijn wordt automatisch teruggeplaatst wanneer het losraakt, zonder interventie. Dit betekent: geen reparatiekosten of kostbare productieonderbrekingen.



### Push-pull-technologie

Dankzij onze gepatenteerde push-pull-technologie - het bekendste voordeel van onze deuren - sluit elke Dynaco-deur met een mechanisch aangedreven zijgeleidingssysteem, wat zorgt voor een continue werking.



### Frequentieomvormer

De deuren van Dynaco werken met de meest geavanceerde aandrijving in de industrie. De combinatie van een frequentiegestuurde motor en encoder zorgt voor een soepele werking en betrouwbaarheid. Eventuele draagbare elementen worden tot een minimum beperkt.



### Bedieningskast van Dynalogic

Alle deuren kunnen worden uitgerust met een touchscreen-bedieningseenheid: onze Dynalogic 5-bedieningskast. De meest gebruiksvriendelijke, zelfdiagnostische optie, die beheer op afstand mogelijk maakt. Het verhoogt de efficiëntie en helpt u de status van elke deur te bewaken. Op elk moment, vanaf elk bureau.



### Windbestendig

Onze deuren bieden een windvaste werking tot windbelastingsklasse 5. Ze zijn uitgerust met onze gepatenteerde push-pull-technologie en zijframemontage, zonder blad- of borstelsystemen.



### Gebruiksgemak

De deuren van Dynaco zijn geschikt voor een breed scala aan toepassingen. Dankzij onze verschillende openingsmogelijkheden en gecertificeerde veiligheidsvoorzieningen, kunt u zich altijd veilig voelen wanneer u een Dynaco-deur passeert.



### Gecertificeerde prestaties

De prestaties van alle Dynaco-deuren zijn getest en gecertificeerd door een externe kennisgevende instantie.



### Gevoelige, zachte onderrand en fotocellen

Alle deuren van Dynaco worden geleverd met twee veiligheidsvoorzieningen: een draadloos obstakeldetectieapparaat aan de onderkant, AWDD genaamd, en een paar fotocellen om de doorgangzone van de deur te bewaken.



Dynaco biedt een breed assortiment producten voor diverse industriële toepassingen.  
Kijk voor meer informatie op [www.dynacodoor.com](http://www.dynacodoor.com).

# S-5

CAT. 2 ATEX  
CAT. 3 ATEX

COMPACT  
POWER  
ALL-WEATHER

# Always ahead



Dynaco Europe NV  
Waverstraat 21 B-9310 Moorsel-Aalst (Belgium)  
Tel. +32 53 72 98 98 info@dynacodoor.com  
[www.dynacodoor.com](http://www.dynacodoor.com)

#### Over Dynaco

Dynaco is de wereldleider op het gebied van high-speed deurtechnologie. Het biedt geavanceerde oplossingen voor zowel commerciële als industriële toepassingen, inclusief sectionaalpoorten.

Dynaco werd opgericht in 1987 en heeft een uitgebreide expertise opgebouwd op het gebied van hoogwaardige deuren. Toch blijven we investeren om uw verwachtingen op het gebied van kwaliteit en prestaties te overtreffen. Een netwerk van gecertificeerde en toegewijde partners zorgt voor een optimale service aan klanten in heel Europa. Dynaco maakt deel uit van de groep ASSA ABLOY, de wereldleider in toegangsooplossingen. Elke dag helpen we miljarden mensen een meer open wereld te ervaren.