



D-211



inside door

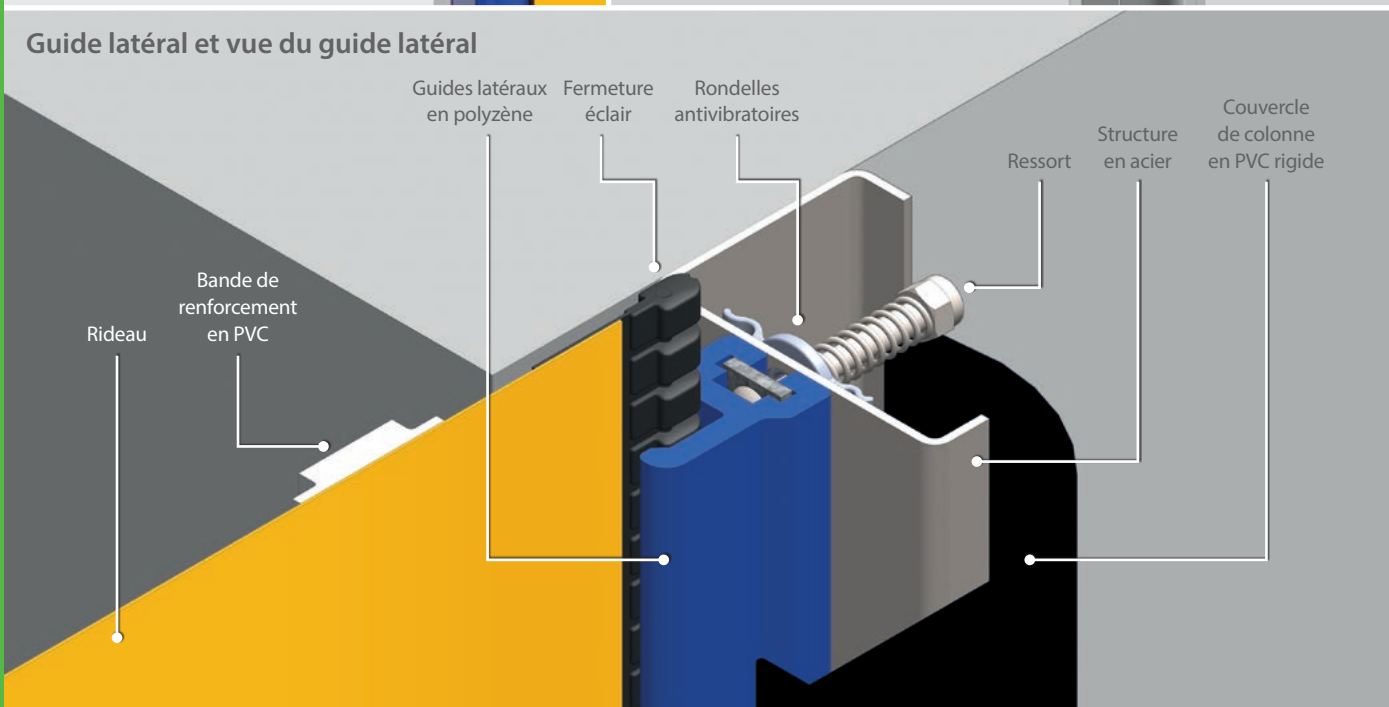
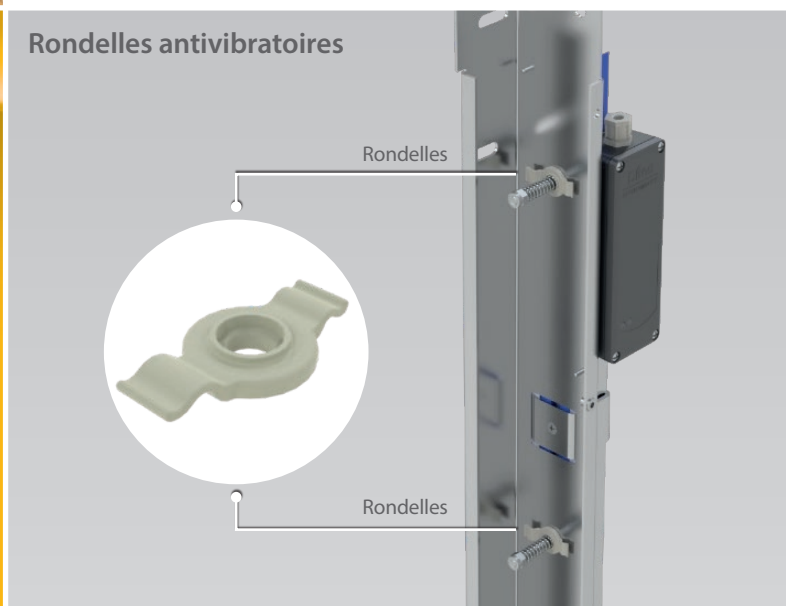
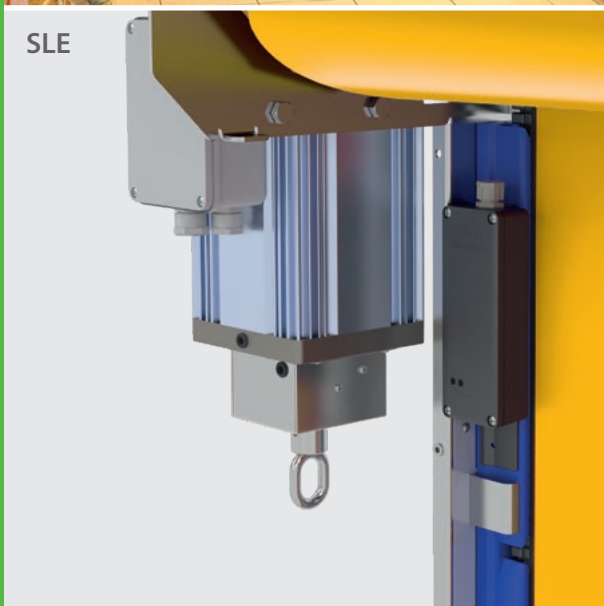


D-211



Dynaco est entré par la grande porte en 1987, avec pour objectif de trouver une solution aux dommages causés par les portes à enroulement rapide. Inspiré par les bâches de piscine flexibles, Dynaco a conçu la première porte souple et autoréparable, connue plus tard sous le nom de Dynaco Classic. Fort de son succès, Dynaco a innové derechef : Commercialisée comme la porte « magique », la technologie révolutionnaire « Push-Pull » de Dynaco voit le jour. Grâce à son approche innovante et à sa passion inextinguible, Dynaco est connu pour produire « la porte la plus copiée au monde ». Les portes Dynaco sont vendues par un réseau de revendeurs professionnels sur les cinq continents. Avec la gamme de produits la plus riche du secteur, Dynaco garde toujours une longueur d'avance. Chaque porte est conçue avec l'utilisateur final en ligne de mire.

Pour répondre aux besoins d'applications moins exigeantes, Dynaco a développé le D-211 : basé sur la technologie d'auto-insertion à glissière inventée par Dynaco.

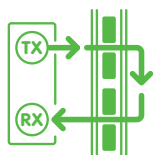


La Dynaco D-211 est une porte enroulable haute vitesse de performance moyenne qui est de taille compacte et dispose d'un rideau entièrement flexible et d'un bord inférieur doux, ce qui la rend facile à utiliser et offre une excellente étanchéité.

Il s'agit d'une porte auto-réinsérable dotée d'un rideau à glissière avec système de réintroduction « classique ».

Dynaco D-211 est un excellent choix pour les entreprises qui ont besoin d'une solution de porte à grande vitesse, peu encombrante, économe en énergie et facile à utiliser, avec un niveau de performance moyen à un prix abordable.

Pourquoi s'agit-il de la bonne porte pour votre entreprise ?



SLE

L'encodeur linéaire de sécurité (SLE) unique et breveté détecte les obstacles possibles et continue à surveiller la position du rideau pendant les opérations.



Économie d'énergie

Toutes les portes haute performance Dynaco ont été conçues pour offrir les meilleures propriétés d'étanchéité possibles et un temps de cycle d'ouverture et de fermeture réduit au minimum. Leur barrière dynamique permet de réduire considérablement les coûts énergétiques.



Extrêmement sûr

Chez Dynaco, nous ne faisons jamais de compromis sur la sécurité. Toutes les portes répondent aux normes de sécurité les plus strictes, grâce au bord inférieur souple et aux dispositifs de sécurité à test automatique.



Flux de travail ininterrompu

Nos portes hautes performances ont été conçues pour garantir un fonctionnement continu, peu importe les conditions de circulation.



Diminution des coûts d'entretien

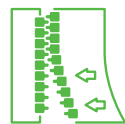
Contrairement aux portes coulissantes, les portes Dynaco ne demandent que peu d'espace d'installation. Il n'y a pratiquement pas de perte d'espace, car les guides latéraux s'adaptent à l'ouverture de la porte et au linteau au-dessus du plafond.



Contrôle de l'environnement

Les portes Dynaco s'ouvrent et se ferment en un éclair. Grâce à leur temps d'ouverture réduit, les fluctuations de température qui affectaient la qualité des produits n'est qu'un lointain souvenir.

Pourquoi Dynaco ?



Réinsertion automatique

Chez Dynaco, nous avons inventé la porte à réinsertion automatique en cas de collision. La version originale, jamais égalée. Le tablier se réinsère automatiquement lorsqu'il est délogé, sans intervention humaine. Vous êtes gagnant sur tous les fronts : aucun coût de réparation ni de temps d'arrêt coûteux.



Convertisseur de fréquence

Les portes Dynaco bénéficient de l'unité d'entraînement la plus avancée du secteur. Le moteur à fréquence et le codeur agissent de concert pour assurer un fonctionnement souple et une grande fiabilité. Tous les éléments portables sont réduits au minimum.



Design élégant et invitant

Grâce à leur design compact, élégant et minimaliste, nos portes se fondent dans tout style de bâtiment.



Confort d'utilisation

Les portes Dynaco répondent à de nombreux cas d'utilisation. Grâce à nos différents modes d'ouverture et à nos dispositifs de sécurité certifiés, vous vous sentez toujours en sécurité lorsque vous franchissez une porte Dynaco.



Performance certifiée

Les performances de toutes les portes Dynaco ont été testées et certifiées par un organisme de notification tiers.



Conforme aux normes EN

Toutes les portes Dynaco sont entièrement conformes à la norme EN13241-1.



Dynaco propose une large gamme de produits pour de nombreuses applications industrielles.
Pour en savoir plus, rendez-vous sur www.dynacodoor.com.

D-211

Always ahead



Dynaco Europe NV
Waverstraat 21 B-9310 Moorsel-Aalst (Belgium)
Tel. +32 53 72 98 98 info@dynacodoor.com
www.dynacodoor.com

À propos de Dynaco

Dynaco est le leader mondial de la technologie de porte à grande vitesse. Dynaco offre des solutions de pointe pour les applications commerciales et industrielles, y compris les portes basculantes sectionnelles. Fondée en 1987, Dynaco a acquis une vaste expertise dans les portes haute performance. Pourtant, l'entreprise continue d'investir afin de dépasser vos attentes de qualité et de performance. Un réseau de partenaires certifiés et dédiés assure un service optimal aux clients dans toute l'Europe. Dynaco fait partie du groupe ASSA ABLOY, leader mondial des solutions d'accès. Chaque jour, nous aidons des milliards de personnes à découvrir un monde plus ouvert.