



---

**D-311**  
**D-313**  
INTERNAL



inside door



# D-311 - D-313 INTERNAL

Bâche imprimable



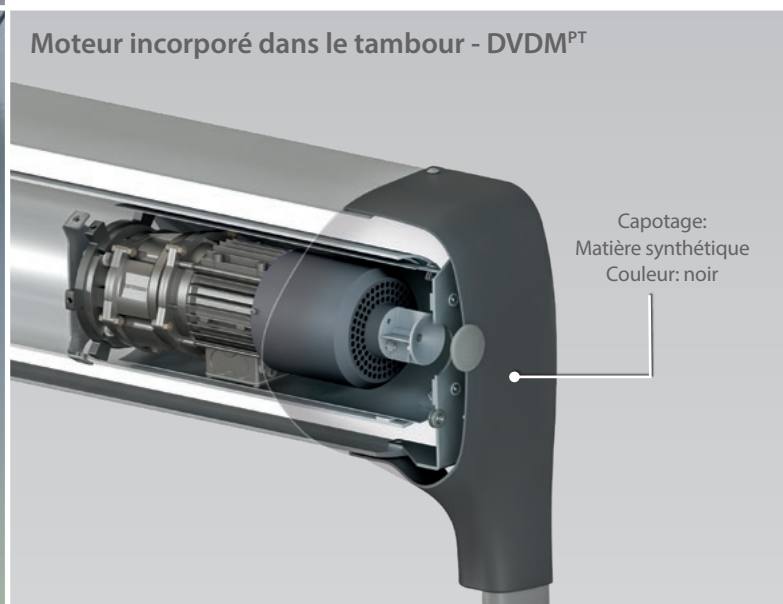
Dynaco est entré par la grande porte en 1987, avec pour objectif de trouver une solution aux dommages causés par les portes à enroulement rapide. Inspiré par les bâches de piscine flexibles, Dynaco a conçu la première porte souple et autoréparable, connue plus tard sous le nom de Dynaco Classic. Fort de son succès, Dynaco a innové derechef : Commercialisée comme la porte « magique », la technologie révolutionnaire « Push-Pull » de Dynaco voit le jour. Grâce à son approche innovante et à sa passion inextinguible, Dynaco est connu pour produire « la porte la plus copiée au monde ». Les portes Dynaco sont vendues par un réseau de revendeurs professionnels sur les cinq continents. Avec la gamme de produits la plus riche du secteur, Dynaco garde toujours une longueur d'avance. Chaque porte est conçue avec l'utilisateur final en ligne de mire.

**Les portes Dynaco D-311 LF et D-313 LF répondent aux besoins des applications intérieures sans exigences spécifiques liées au processus de production.**

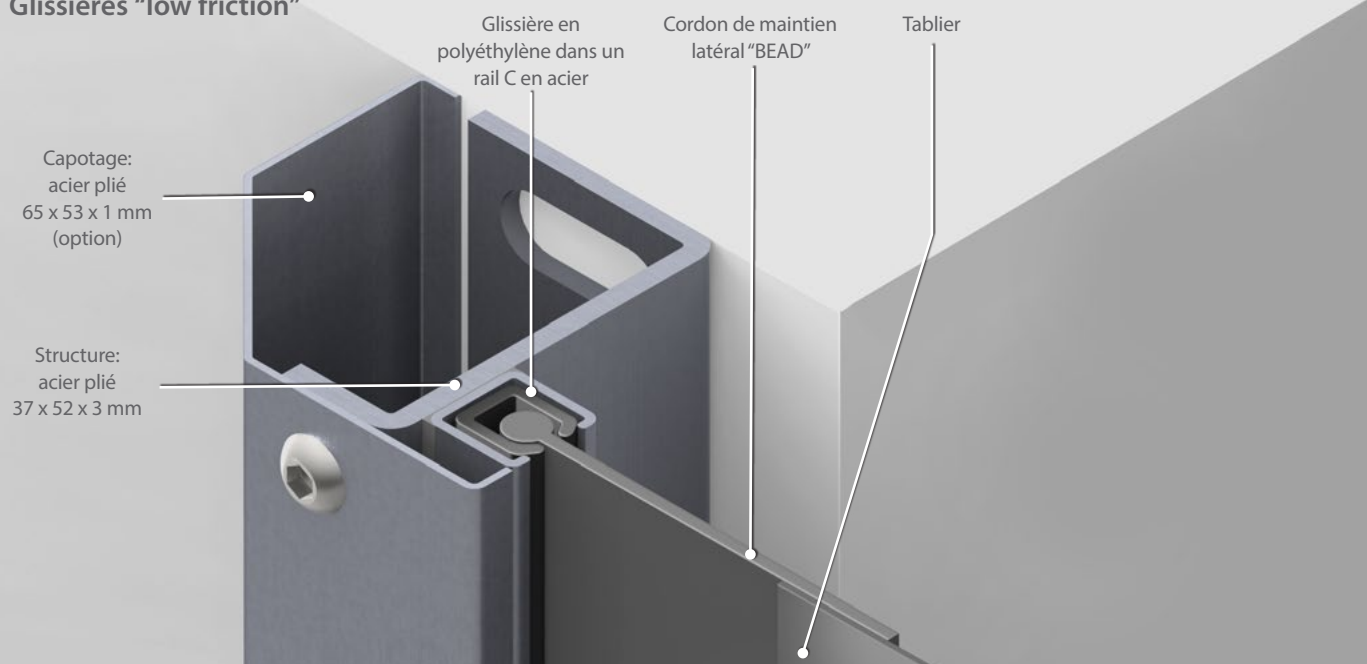
Bloc de réintroduction<sup>PT</sup>



Moteur incorporé dans le tambour - DVDM<sup>PT</sup>



Glissières "low friction"



Les deux modèles protègent votre environnement contre les courants d'air, l'humidité, la poussière et la saleté et ne demandent que peu d'espace.

Leur vitesse de fonctionnement élevée et leurs propriétés d'étanchéité supérieures offrent de nombreux avantages, comme une circulation plus fluide, un confort accru pour les employés, le contrôle de l'environnement et d'importantes économies d'énergie.

De plus, la porte Dynaco D-313 LF est la porte rapide la plus fine du marché.

Nos deux modèles sont équipés de la technologie brevetée « Low Friction » (LF) et d'un moteur à variateur de fréquence, pour garantir un fonctionnement fluide.

## Pourquoi s'agit-il de la bonne porte pour votre entreprise ?



### Économie d'énergie

Toutes les portes haute performance Dynaco ont été conçues pour offrir les meilleures propriétés d'étanchéité possibles et un temps de cycle d'ouverture et de fermeture réduit au minimum. Leur barrière dynamique permet de réduire considérablement les coûts énergétiques.



### Extrêmement sûr

Chez Dynaco, nous ne faisons jamais de compromis sur la sécurité. Toutes les portes répondent aux normes de sécurité les plus strictes, grâce au bord inférieur souple et aux dispositifs de sécurité à test automatique.



### Flux de travail ininterrompu

Nos portes haute performance ont été conçues pour garantir un fonctionnement continu, peu importe les conditions de circulation.



### Diminution des coûts d'entretien

Contrairement aux portes coulissantes, les portes Dynaco ne demandent que peu d'espace d'installation. Il n'y a pratiquement pas de perte d'espace, car les guides latéraux s'adaptent à l'ouverture de la porte et au linteau au-dessus du plafond.



### Contrôle de l'environnement

Les portes Dynaco s'ouvrent et se ferment en un éclair. Grâce à leur temps d'ouverture réduit, les fluctuations de température qui affectaient la qualité des produits n'est qu'un lointain souvenir.



### Confort d'utilisation

Les portes Dynaco répondent à de nombreux cas d'utilisation. Grâce à nos différents modes d'ouverture et à nos dispositifs de sécurité certifiés, vous vous sentez toujours en sécurité lorsque vous franchissez une porte Dynaco.



### Étanchéité totale

Les portes Dynaco permettent de réaliser d'importantes économies d'énergie grâce à leurs guides latéraux brevetés dotés de la technologie « BEAD ». Comme les zones de production ne tolèrent pas la poussière, la saleté et la vermine, les portes Dynaco ont un joint étanche et offrent une vitesse élevée, ce qui empêche tout type de contaminant.



### Fonctionnement fluide

L'absence de lames de tablier réduit les vibrations du bâtiment. Les sangles de maintien spécialement conçues glissent sans effort dans les guides latéraux. Ainsi, aucun bruit de fonctionnement n'est perceptible et vous bénéficiez d'un plus grand confort d'utilisation.

## Pourquoi Dynaco ?



### Réinsertion automatique

Chez Dynaco, nous avons inventé la porte à réinsertion automatique en cas de collision. La version originale, jamais égalée. Le tablier se réinsère automatiquement lorsqu'il est délogé, sans intervention humaine. Vous êtes gagnant sur tous les fronts : aucun coût de réparation ni de temps d'arrêt coûteux.



### Guides latéraux brevetés « BEAD »

Grâce à nos guides latéraux brevetés « BEAD », nous garantissons les meilleures propriétés d'étanchéité. Vous bénéficiez ainsi du maintien des conditions ambiantes et de la réduction des coûts énergétiques. Le système Low Friction (LF) permet non seulement un fonctionnement souple et silencieux, mais aussi une sécurité accrue, grâce à l'absence de poids dans le bord inférieur souple des portes.



### Convertisseur de fréquence

Les portes Dynaco bénéficient de l'unité d'entraînement la plus avancée du secteur. Le moteur à fréquence et le codeur agissent de concert pour assurer un fonctionnement souple et une grande fiabilité. Tous les éléments portables sont réduits au minimum.



### Boîtier de commande Dynalogic

Toutes les portes peuvent être équipées d'une unité de commande à écran tactile : notre boîtier de commande Dynalogic 5. Notre système d'autodiagnostic convivial vous permet d'assurer la gestion à distance. Gagnez en efficacité et surveillez le statut des portes. À tout moment, de n'importe quel bureau.



### Design élégant et invitant

Grâce à leur design compact, élégant et minimaliste, nos portes se fondent dans tout style de bâtiment.



### Performance certifiée

Les performances de toutes les portes Dynaco ont été testées et certifiées par un organisme de notification tiers.





Dynaco propose une large gamme de produits pour nombreuses applications industrielles.  
Pour en savoir plus, rendez-vous sur [www.dynacodoor.com](http://www.dynacodoor.com).

**D-311**  
**D-313**  
INTERNAL

# Always ahead



Dynaco Europe NV  
Waverstraat 21 B-9310 Moorsel-Aalst (Belgium)  
Tel. +32 53 72 98 98 info@dynacodoor.com  
[www.dynacodoor.com](http://www.dynacodoor.com)

#### À propos de Dynaco

Dynaco est le leader mondial de la technologie de porte à grande vitesse. Dynaco offre des solutions de pointe pour les applications commerciales et industrielles, y compris les portes basculantes sectionnelles. Fondée en 1987, Dynaco a acquis une vaste expertise dans les portes haute performance. Pourtant, l'entreprise continue d'investir afin de dépasser vos attentes de qualité et de performance. Un réseau de partenaires certifiés et dédiés assure un service optimal aux clients dans toute l'Europe. Dynaco fait partie du groupe ASSA ABLOY, leader mondial des solutions d'accès. Chaque jour, nous aidons des milliards de personnes à découvrir un monde plus ouvert.