



I-14P
PANEL
I-14F
FRAME

industrial sectional
overhead doors



www.dynacodoor.com

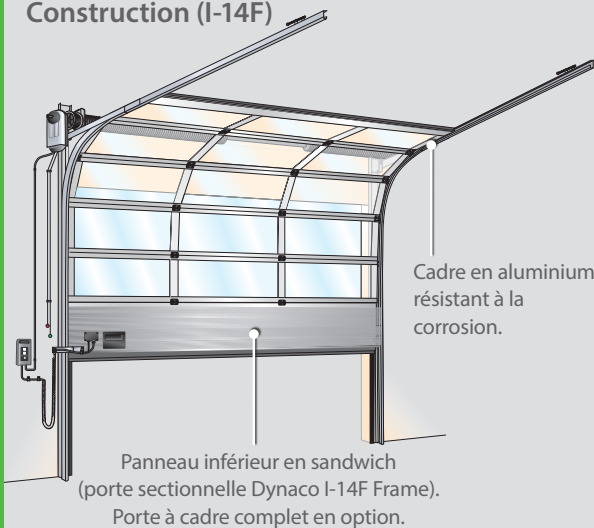
I-14P PANEL I-14F FRAME



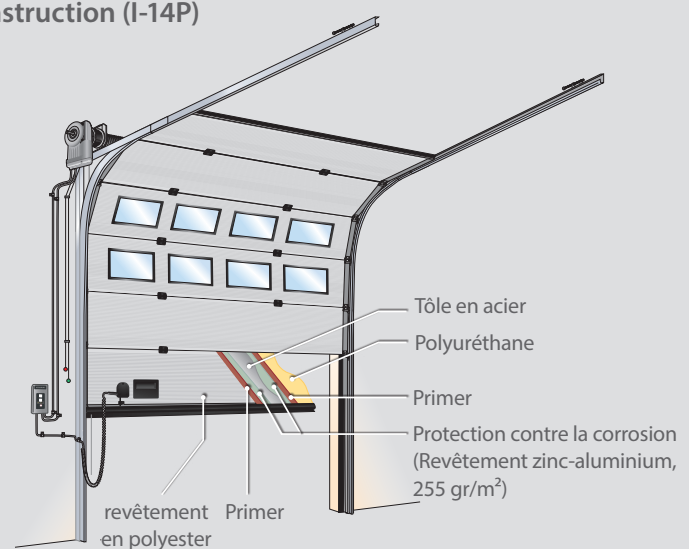
Dynaco est entré par la grande porte en 1987, avec pour objectif de trouver une solution aux dommages causés par les portes à enroulement rapide. Inspiré par les bâches de piscine flexibles, Dynaco a conçu la première porte souple et autoréparable, connue plus tard sous le nom de Dynaco Classic. Fort de son succès, Dynaco a innové derechef : Commercialisée comme la porte « magique », la technologie révolutionnaire « Push-Pull » de Dynaco voit le jour. Grâce à son approche innovante et à sa passion inextinguible, Dynaco est connu pour produire « la porte la plus copiée au monde ». Les portes Dynaco sont vendues par un réseau de revendeurs professionnels sur les cinq continents. Avec la gamme de produits la plus riche du secteur, Dynaco garde toujours une longueur d'avance. Chaque porte est conçue avec l'utilisateur final en ligne de mire.

Outre les portes hautes performances, Dynaco propose une gamme complète de portes sectionnelles.

Construction (I-14F)



Construction (I-14P)



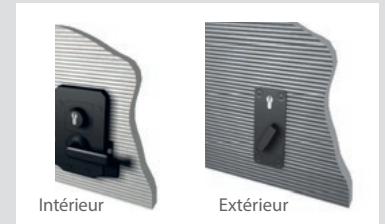
Options d'accès et d'automatisation



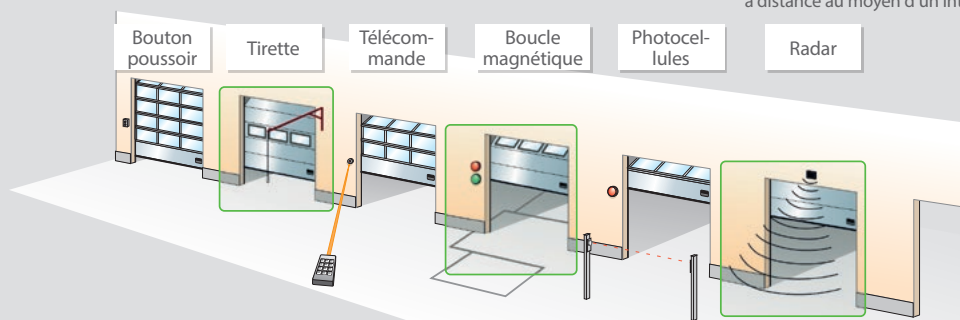
Opération manuelle assistée. Deux types différents de treuils à chaîne sont disponibles, en fonction du poids de la porte.



Toutes les portes manuelles peuvent être équipées de moteurs électriques et être automatisées.



Serrure complète avec poignée et cylindre pour les deux côtés ou l'intérieur seulement. Toute porte équipée d'une serrure électrique peut être verrouillée à distance au moyen d'un interrupteur ou via un PC.



La porte sectionnelle escamotable Dynaco I-14 P Panel, avec son design moderne et élégant, est l'une des portes escamotables les plus stables et les mieux isolées du marché. La porte est composée de panneaux sans pont thermique, afin de réduire la transmission thermique et les coûts énergétiques qui en découlent.

La porte sectionnelle escamotable Dynaco I-14 F Frame est composée de profilés tubulaires en aluminium, remplis de panneaux sandwich ou de fenêtres en acrylique. Grâce à son taux d'admission de lumière élevé, cette porte est idéale pour les environnements de travail qui requièrent un éclairage maximal.

Les deux portes sectionnelles escamotables Dynaco s'intègrent dans tout type de bâtiment ou d'environnement, tant du point de vue fonctionnel qu'esthétique.

Une fois ouvertes, elles disparaissent complètement sous le toit, laissant l'ouverture de la porte entièrement libre.

Les portes sectionnelles escamotables Dynaco I-14P et I-14F répondent à toutes les exigences opérationnelles et de sécurité des directives européennes et des normes émises par le Comité européen de normalisation (CEN).

Pourquoi s'agit-il de la bonne porte pour votre entreprise ?



Sécurité des utilisateurs

En cas de rupture d'un ressort ou d'un câble, un système d'équilibrage spécial aide à supporter les forces élevées lorsque la force d'inertie de la porte est perdue. Chaque porte Dynaco est équipée de dispositifs de sécurité qui bloquent le mouvement de la porte vers le bas.



Opérations électriques

Toutes les portes peuvent être équipées de l'opérateur IDO7. Avec un convertisseur de fréquence intégré. Il offre les avantages d'une alimentation monophasée 230 V. Également disponible en version 2H : opérateur double vitesse, ouverture 0,5 m/s et fermeture 0,25 m/s.



Technologie de verre unique

Grâce à sa finition acrylique (2,5 mm), la porte revêt un aspect plus élégant et évite les reflets.



Fabriquée sur mesure

Cette porte est entièrement personnalisable, avec un large choix de couleurs et motifs.



Économie d'énergie

Les panneaux fenêtre intégrés permettent à la lumière naturelle de pénétrer dans le bâtiment, réduisant ainsi la quantité d'éclairage artificielle nécessaire.

Pourquoi Dynaco ?



Conforme aux normes EN

Toutes les portes Dynaco sont entièrement conformes à la norme EN13241-1.



Performance certifiée

Les performances de toutes les portes Dynaco ont été testées et certifiées par un organisme de notification tiers.



Résistance au vent

Les panneaux de porte plus larges et les panneaux fenêtre sont renforcés par des profilés métalliques qui agissent comme des fermes.



Rigide et sécurisé

Les portes sectionnelles escamotables en plafond Dynaco sont idéales pour protéger votre bâtiment lorsqu'il est fermé.



Dynaco propose une large gamme de produits pour nombreuses applications industrielles.
Pour en savoir plus, rendez-vous sur www.dynacodoor.com.

I-14P
PANEL

I-14F
FRAME

Always ahead



Dynaco Europe NV
Waverstraat 21 B-9310 Moorsel-Aalst (Belgium)
Tel. +32 53 72 98 98 info@dynacodoor.com
www.dynacodoor.com

À propos de Dynaco

Dynaco est le leader mondial de la technologie de porte à grande vitesse. Dynaco offre des solutions de pointe pour les applications commerciales et industrielles, y compris les portes basculantes sectionnelles. Fondée en 1987, Dynaco a acquis une vaste expertise dans les portes haute performance. Pourtant, l'entreprise continue d'investir afin de dépasser vos attentes de qualité et de performance. Un réseau de partenaires certifiés et dédiés assure un service optimal aux clients dans toute l'Europe. Dynaco fait partie du groupe ASSA ABLOY, leader mondial des solutions d'accès. Chaque jour, nous aidons des milliards de personnes à découvrir un monde plus ouvert.