



M2

COMPACT
POWER
ALL-WEATHER

inside-outside
door

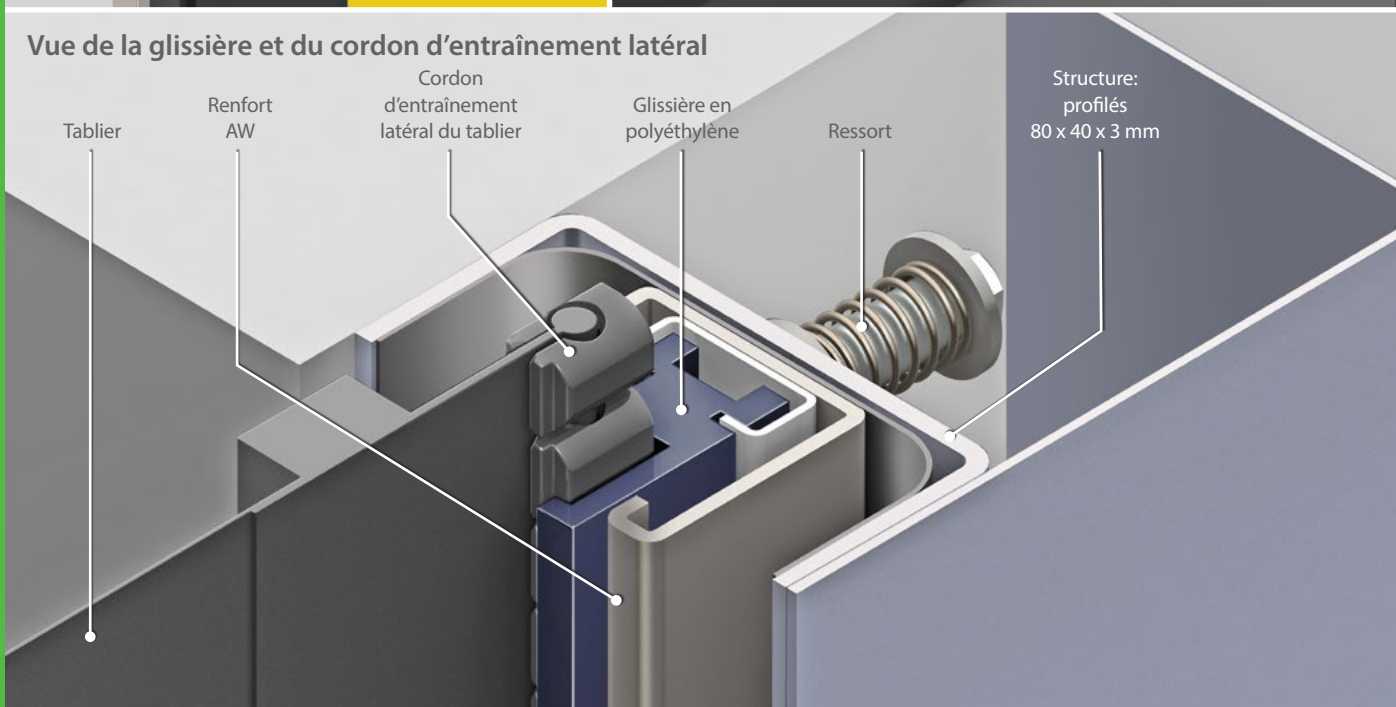
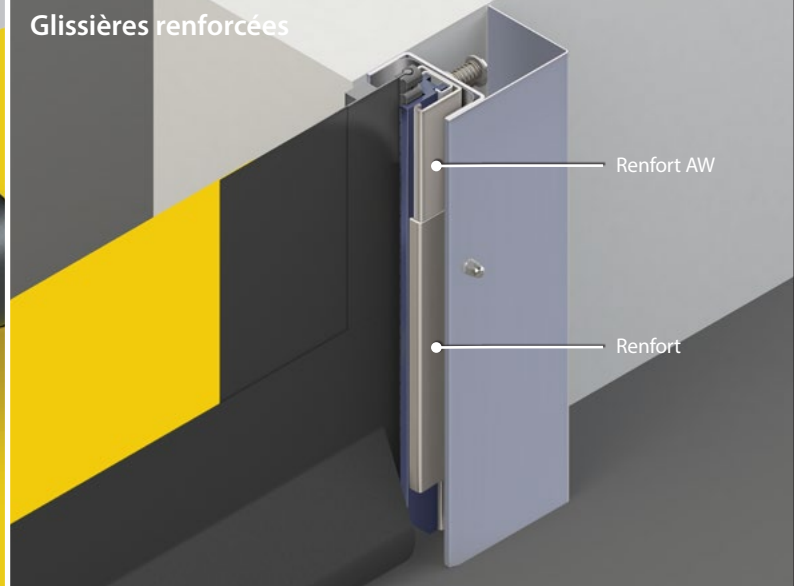
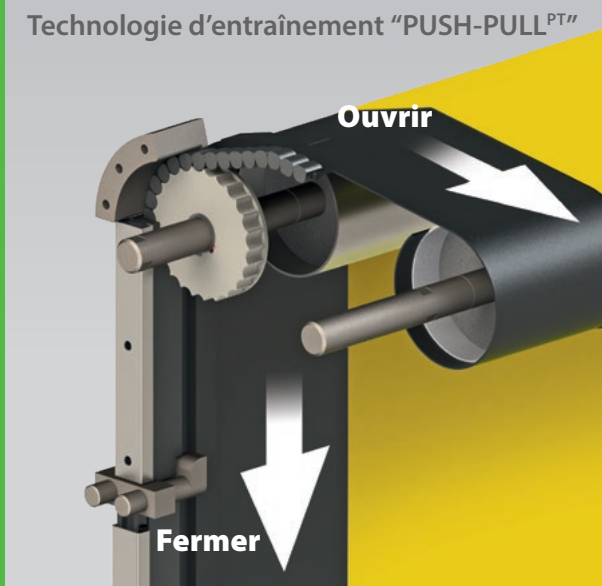


M2 COMPACT POWER ALL-WEATHER



Dynaco est entré par la grande porte en 1987, avec pour objectif de trouver une solution aux dommages causés par les portes à enroulement rapide. Inspiré par les bâches de piscine flexibles, Dynaco a conçu la première porte souple et autoréparable, connue plus tard sous le nom de Dynaco Classic. Fort de son succès, Dynaco a innové derechef : Commercialisée comme la porte « magique », la technologie révolutionnaire « Push-Pull » de Dynaco voit le jour. Grâce à son approche innovante et à sa passion inextinguible, Dynaco est connu pour produire « la porte la plus copiée au monde ». Les portes Dynaco sont vendues par un réseau de revendeurs professionnels sur les cinq continents. Avec la gamme de produits la plus riche du secteur, Dynaco garde toujours une longueur d'avance. Chaque porte est conçue avec l'utilisateur final en ligne de mire.

La série Dynaco M2 représente l'évolution de notre « porte magique ». Disponible en versions Compact (intérieur), Power et All-Weather, dans différentes classes de performance au vent, la porte Dynaco M2 est célèbre pour sa capacité à résister au souffle d'un hélicoptère à proximité. Équipée de la technologie « Push-Pull », la porte Dynaco M2 répond aux besoins des environnements à circulation dense et des ouvertures exposées à des vents violents.



Grâce à leur vitesse de fonctionnement rapide et à leur étanchéité totale, les flux de circulation sont plus fluides. Vos employés bénéficient d'un confort accru et vous réalisez d'importantes économies d'énergie grâce au contrôle de l'environnement.

Grâce à l'absence de partie rigide dans le tablier et le bord inférieur souple, la série Dynaco ouvre la porte à une sécurité accrue. La porte Dynaco se replace automatiquement dans ses guides latéraux lorsque le tablier est accidentellement heurté.

Pourquoi s'agit-il de la bonne porte pour votre entreprise ?



Tablier entièrement flexible

Grâce au tablier entièrement flexible, dépourvu de tout élément rigide, vous bénéficiez d'une sécurité maximale.



Résistant au vent

Nos portes sont résistantes au vent, jusqu'à la classe de résistance au vent 5. Elles sont équipées de notre technologie brevetée « Push-Pull » et d'un cadre latéral, sans système de lame ou de brosse.



Économie d'énergie

Toutes les portes haute performance Dynaco ont été conçues pour offrir les meilleures propriétés d'étanchéité possibles et un temps de cycle d'ouverture et de fermeture réduit au minimum. Leur barrière dynamique permet de réduire considérablement les coûts énergétiques.



Extrêmement sûr

Chez Dynaco, nous ne faisons jamais de compromis sur la sécurité. Toutes les portes répondent aux normes de sécurité les plus strictes, grâce au bord inférieur souple et aux dispositifs de sécurité à test automatique.



Contrôle de la température

La vitesse de fonctionnement élevée et l'excellente étanchéité de nos portes permettent une circulation efficace tout en minimisant les variations de température.



Diminution des coûts d'entretien

Contrairement aux portes coulissantes, les portes Dynaco ne demandent que peu d'espace d'installation. Il n'y a pratiquement pas de perte d'espace, car les guides latéraux s'adaptent à l'ouverture de la porte et au linteau au-dessus du plafond.



Vitesse élevée

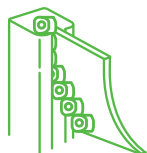
L'ouverture et la fermeture des portes Dynaco est rapide comme l'éclair. L'absence de poids dans le bord inférieur permet aux portes Dynaco de s'ouvrir et de se fermer plus rapidement. Nos portes ne restent ouvertes que pendant la durée minimale nécessaire, ce qui réduit les pertes d'énergie et les risques de contamination.



Flux de travail ininterrompu

Nos portes haute performance ont été conçues pour garantir un fonctionnement continu, peu importe les conditions de circulation.

Pourquoi Dynaco ?



Réinsertion automatique

Chez Dynaco, nous avons inventé la porte à réinsertion automatique en cas de collision. La version originale, jamais égalée. Le tablier se réinsère automatiquement lorsqu'il est délogé, sans intervention humaine. Vous êtes gagnant sur tous les fronts : aucun coût de réparation ni de temps d'arrêt coûteux.



Technologie « Push-Pull »

Grâce à notre technologie brevetée « Push-Pull », qui fait la renommée de nos portes, chaque porte Dynaco se ferme avec un système de guides latéraux à entraînement mécanique. Le fonctionnement continu des portes est ainsi garanti.



Convertisseur de fréquence

Les portes Dynaco bénéficient de l'unité d'entraînement la plus avancée du secteur. Le moteur à fréquence et le codeur agissent de concert pour assurer un fonctionnement souple et une grande fiabilité. Tous les éléments portables sont réduits au minimum.



Boîtier de commande Dynalogic

Toutes les portes peuvent être équipées d'une unité de commande à écran tactile : notre boîtier de commande Dynalogic 5. Notre système d'autodiagnostic convivial vous permet d'assurer la gestion à distance. Gagnez en efficacité et surveillez le statut des portes. À tout moment, de n'importe quel bureau.



Conforme aux normes EN

Toutes les portes Dynaco sont entièrement conformes à la norme EN13241-1.



Performance certifiée

Les performances de toutes les portes Dynaco ont été testées et certifiées par un organisme de notification tiers.



Dynaco propose une large gamme de produits pour nombreuses applications industrielles.
Pour en savoir plus, rendez-vous sur www.dynacodoor.com.

M2

COMPACT
POWER
ALL-WEATHER

Always ahead



Dynaco Europe NV
Waverstraat 21 B-9310 Moorsel-Aalst (Belgium)
Tel. +32 53 72 98 98 info@dynacodoor.com
www.dynacodoor.com

À propos de Dynaco

Dynaco est le leader mondial de la technologie de porte à grande vitesse. Dynaco offre des solutions de pointe pour les applications commerciales et industrielles, y compris les portes basculantes sectionnelles. Fondée en 1987, Dynaco a acquis une vaste expertise dans les portes haute performance. Pourtant, l'entreprise continue d'investir afin de dépasser vos attentes de qualité et de performance. Un réseau de partenaires certifiés et dédiés assure un service optimal aux clients dans toute l'Europe. Dynaco fait partie du groupe ASSA ABLOY, leader mondial des solutions d'accès. Chaque jour, nous aidons des milliards de personnes à découvrir un monde plus ouvert.