



## SECTIONAL OVERHEAD DOORS

a complete range  
for every application



[www.dynacodoor.com](http://www.dynacodoor.com)



Dynaco est entré par la grande porte en 1987, avec pour objectif de trouver une solution aux dommages causés par les portes à enroulement rapide. Inspiré par les bâches de piscine flexibles, Dynaco a conçu la première porte souple et autoréparable, connue plus tard sous le nom de Dynaco Classic. Fort de son succès, Dynaco a innové derechef : Commercialisée comme la porte « magique », la technologie révolutionnaire « Push-Pull » de Dynaco voit le jour. Grâce à son approche innovante et à sa passion inextinguible, Dynaco est connu pour produire « la porte la plus copiée au monde ». Les portes Dynaco sont vendues par un réseau de revendeurs professionnels sur les cinq continents. Avec la gamme de produits la plus riche du secteur, Dynaco garde toujours une longueur d'avance. Chaque porte est conçue avec l'utilisateur final en ligne de mire.

### **Outre les portes hautes performances, Dynaco propose une gamme complète de portes sectionnelles.**

Toutes les portes sectionnelles escamotables Dynaco s'intègrent dans tout type de bâtiment ou d'environnement, tant du point de vue fonctionnel qu'esthétique.

Les portes sectionnelles escamotables Dynaco répondent à toutes les exigences opérationnelles et de sécurité des directives européennes et des normes émises par le Comité européen de normalisation (CEN).

## **Pourquoi s'agit-il de la bonne porte pour votre entreprise ?**



### **Sécurité des utilisateurs**

En cas de rupture d'un ressort ou d'un câble, un système d'équilibrage spécial aide à supporter les forces élevées lorsque la force d'inertie de la porte est perdue. Chaque porte Dynaco est équipée de dispositifs de sécurité qui bloquent le mouvement de la porte vers le bas.



### **Opérations électriques**

Toutes les portes peuvent être équipées de l'opérateur IDO7. Avec un convertisseur de fréquence intégré. Il offre les avantages d'une alimentation monophasée 230 V. Également disponible en version 2H : opérateur double vitesse, ouverture 0,5 m/s et fermeture 0,25 m/s.



### **Technologie de verre unique**

Grâce à sa finition acrylique (2,5 mm), la porte revêt un aspect plus élégant et évite les reflets.



### **Fabriquée sur mesure**

Cette porte est entièrement personnalisable, avec un large choix de couleurs et motifs.



### **Économie d'énergie**

Grâce à l'excellente valeur U des portes et aux performances de l'opérateur électrique, les portes sectionnelles Dynaco deviennent le meilleur moyen de maximiser le contrôle de la température à l'intérieur des bâtiments.

## **Pourquoi Dynaco ?**



### **Conforme aux normes EN**

Toutes les portes Dynaco sont entièrement conformes à la norme EN13241-1.



### **Performance certifiée**

Les performances de toutes les portes Dynaco ont été testées et certifiées par un organisme de notification tiers.



### **Résistance au vent**

Les panneaux de porte plus larges et les panneaux fenêtre sont renforcés par des profilés métalliques qui agissent comme des fermes.



### **Rigide et sécurisé**

Les portes sectionnelles escamotables en plafond Dynaco sont idéales pour protéger votre bâtiment lorsqu'il est fermé.

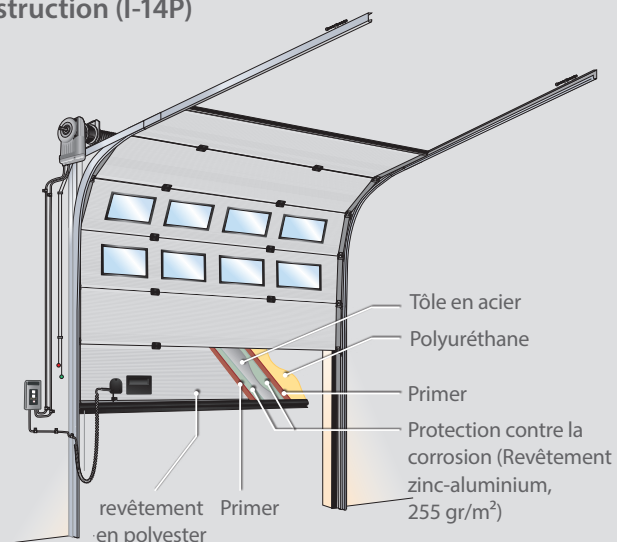
# I-14F FRAME I-14P PANEL



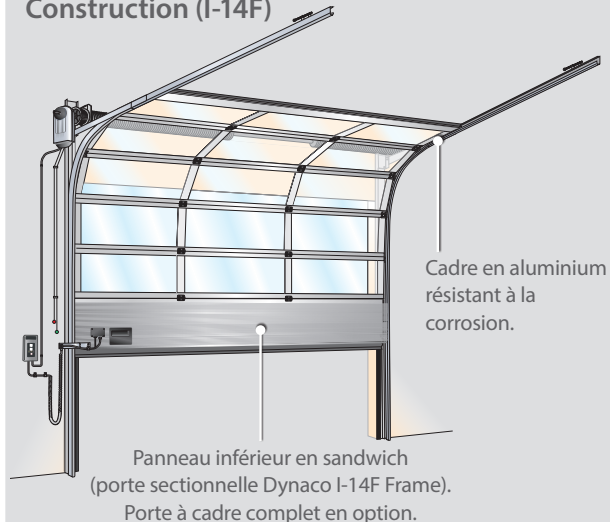
La porte sectionnelle escamotable Dynaco I-14 P Panel, avec son design moderne et élégant, est l'une des portes escamotables les plus stables et les mieux isolées du marché. La porte est composée de panneaux sans pont thermique, afin de réduire la transmission thermique et les coûts énergétiques qui en découlent.

La porte sectionnelle escamotable Dynaco I-14 F Frame est composée de profilés tubulaires en aluminium, remplis de panneaux sandwich ou de fenêtres en acrylique. Grâce à son taux d'admission de lumière élevé, cette porte est idéale pour les environnements de travail qui requièrent un éclairage maximal.

## Construction (I-14P)



## Construction (I-14F)



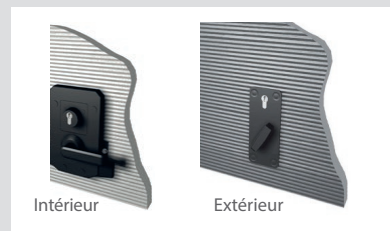
## Options d'accès et d'automatisation



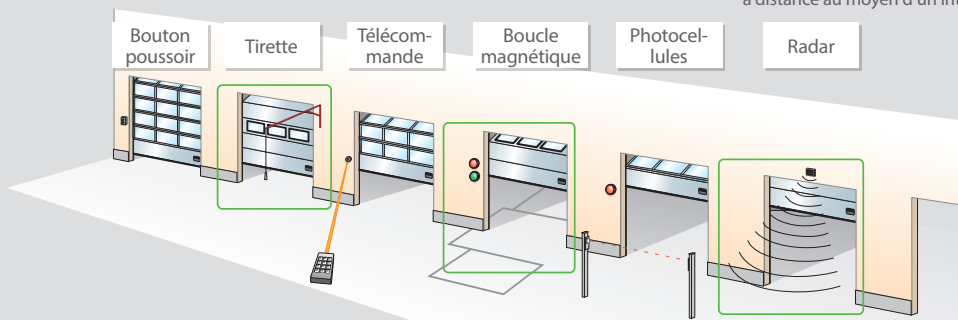
Opération manuelle assistée. Deux types différents de treuils à chaîne sont disponibles, en fonction du poids de la porte.



Systèmes électriques standard Dynaco : Opérateur IDO7 / armoire de commande C700.



Serrure complète avec poignée et cylindre pour les deux côtés ou l'intérieur seulement. Toute porte équipée d'une serrure électrique peut être verrouillée à distance au moyen d'un interrupteur ou via un PC.



# I-14S SPEED I-18P INSULATED



Composé d'un panneau isolé de 82 mm d'épaisseur et d'une rupture de pont thermique, la porte Dynaco 18P offre deux avantages principaux : une économie d'énergie inégalée et un contrôle maximal de la température pour rendre votre environnement de travail beaucoup plus confortable.

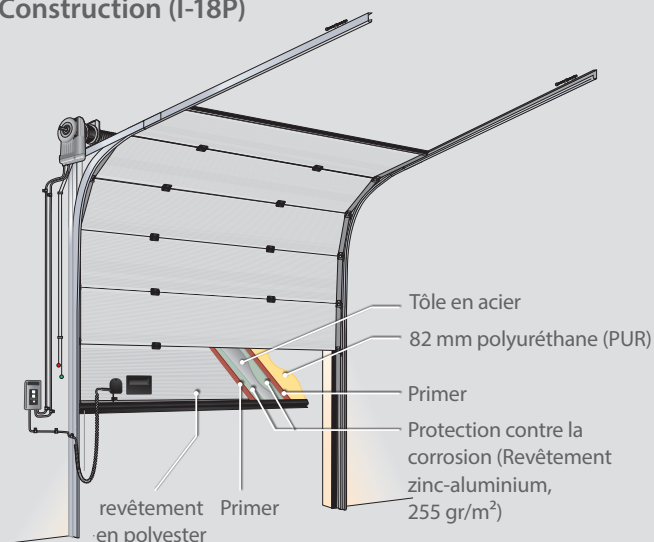
Conçues pour respecter les réglementations les plus strictes relatives à l'environnement, la technique et les fonctionnalités de la porte sectionnelle Dynaco I-18P lui permettent de dépasser les exigences actuelles avec un coefficient U exceptionnellement bas de  $0,46 \text{ W/m}^2\text{K}^*$ .

\* pour une porte de référence 5000x5000 sans fenêtre.

Les portes sectionnelles Dynaco I-14S ont été conçues pour augmenter la vitesse et donc améliorer la productivité de votre entreprise. Leur rapidité améliore votre environnement de travail, renforce la sécurité, réduit les dépenses énergétiques et offre bien d'autres avantages.

Avec une vitesse de fonctionnement d'environ un mètre par seconde, la porte Dynaco I-14S vous aide non seulement à gagner du temps, mais vous en redonne même.

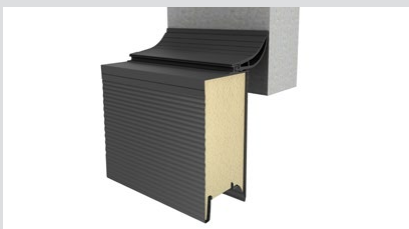
## Construction (I-18P)



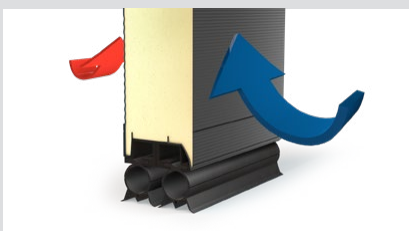
## Construction (I-14S)



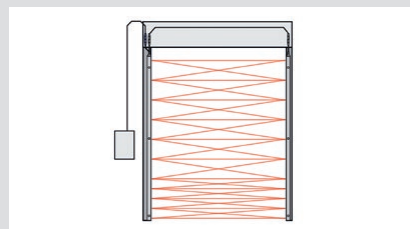
## Caractéristiques techniques



Dynaco I-18P : 82 mm d'épaisseur d'isolation.



Dynaco I-18P : double joint étanche.



Lorsque les cellules photoélectriques de la barrière immatérielle de la porte détectent un obstacle dans l'ouverture de la porte, elles en arrêtent immédiatement le mouvement, réduisant ainsi le risque d'accidents et de blessures.



Dynaco I-14S équipé de l'opérateur IDO7S



La porte Dynaco I-14DD a été conçue sans ressorts. L'équilibrage de la porte est compensé par un opérateur à entraînement direct.

Le faible coût d'entretien et le risque limité d'immobilisation de la porte profiteront à votre entreprise.

La porte Dynaco I-14DD offre une excellente isolation thermique. Les performances de haute qualité de la porte en font le choix idéal pour les applications où l'environnement agressif est un problème, comme par exemple les Carwash

Les portes Dynaco I-14FG sont des portes sectionnelles vitrées conçues pour être utilisées quand luminosité, visibilité ou exposition maximale sont nécessaires.

Jusqu'à 3300 mm de large, chaque cadre en aluminium est doté d'une seule vitre en verre trempé. Les portes plus larges, jusqu'à 5500 mm, n'utilisent que deux panneaux de verre trempé.

En bref, vous bénéficiez d'une conception de pointe qui s'adapte parfaitement aux bâtiments modernes et aux show-rooms.

## Construction (I-14DD)



## Construction (I-14FG)



## Caractéristiques techniques (I-14DD)



Moteur en prise directe et système de contrôle.

## Caractéristiques techniques (I-14FG)



Verre trempé.



Système sans ressorts.



Systèmes électriques standard Dynaco :  
Opérateur IDO7 / armoire de commande C700.



Dynaco propose une large gamme de produits pour de nombreuses applications industrielles.  
Pour en savoir plus, rendez-vous sur [www.dynacodoor.com](http://www.dynacodoor.com).

SECTIONAL  
OVERHEAD  
DOORS

# Always ahead



Dynaco Europe NV  
Waverstraat 21 B-9310 Moorsel-Aalst (Belgium)  
Tel. +32 53 72 98 98 info@dynacodoor.com  
[www.dynacodoor.com](http://www.dynacodoor.com)

#### À propos de Dynaco

Dynaco est le leader mondial de la technologie de porte à grande vitesse. Dynaco offre des solutions de pointe pour les applications commerciales et industrielles, y compris les portes basculantes sectionnelles. Fondée en 1987, Dynaco a acquis une vaste expertise dans les portes haute performance. Pourtant, l'entreprise continue d'investir afin de dépasser vos attentes de qualité et de performance. Un réseau de partenaires certifiés et dédiés assure un service optimal aux clients dans toute l'Europe. Dynaco fait partie du groupe ASSA ABLOY, leader mondial des solutions d'accès. Chaque jour, nous aidons des milliards de personnes à découvrir un monde plus ouvert.