



DYNACO
High Performance Doors

EN



D-311
D-313
RETAIL

inside door



www.dynacodoor.com

Bedrucktes Torblatt



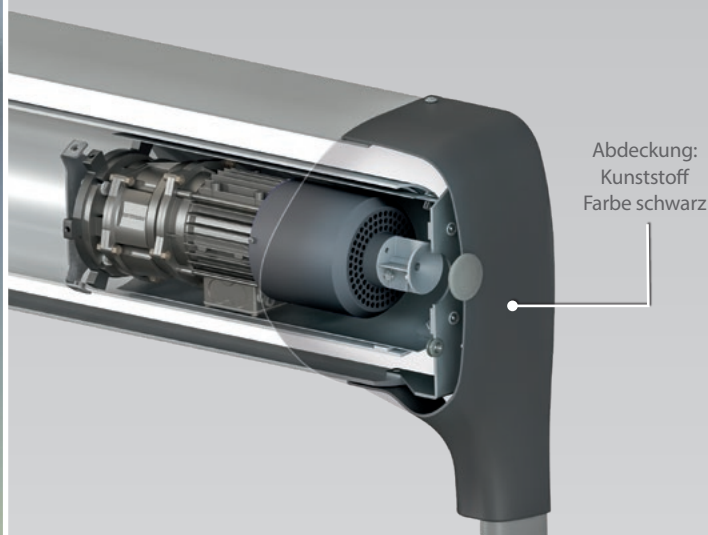
Dynaco wurde 1987 mit dem Ziel gegründet, eine Lösung für Schäden zu finden, die durch Hochgeschwindigkeits-Rolltore und an Hochgeschwindigkeits-Rolltoren verursacht werden. Inspiriert von flexiblen Schwimmbadabdeckungen entwickelte Dynaco das erste flexible, selbstreparierende Tor, das später als Dynaco Classic bekannt wurde. Eine weitere Innovation folgte: Die revolutionäre Push-Pull-Technologie von Dynaco, die als „magisches Tor“ vermarktet wird. Dank dieser kontinuierlichen Innovation und Leidenschaft ist Dynaco dafür bekannt, „das meistkopierte Tor der Welt“ herzustellen. Das Unternehmen vertreibt seine Tore ausschließlich über ein Vertriebsnetz von Fachhändlern, die auf 5 Kontinenten vertreten sind. Mit der umfangreichsten Produktpalette in der Branche behält Dynaco immer die Nase vorn. Und hat dabei immer den Endverbraucher im Blick.

Dynaco bietet zwei verschiedene Lösungen für den Einzelhandel an: D-311LF und D-313LF, die beide speziell für stark frequentierte Innenbereiche entwickelt wurden, die einen leisen Betrieb und eine hervorragende Abdichtung erfordern.

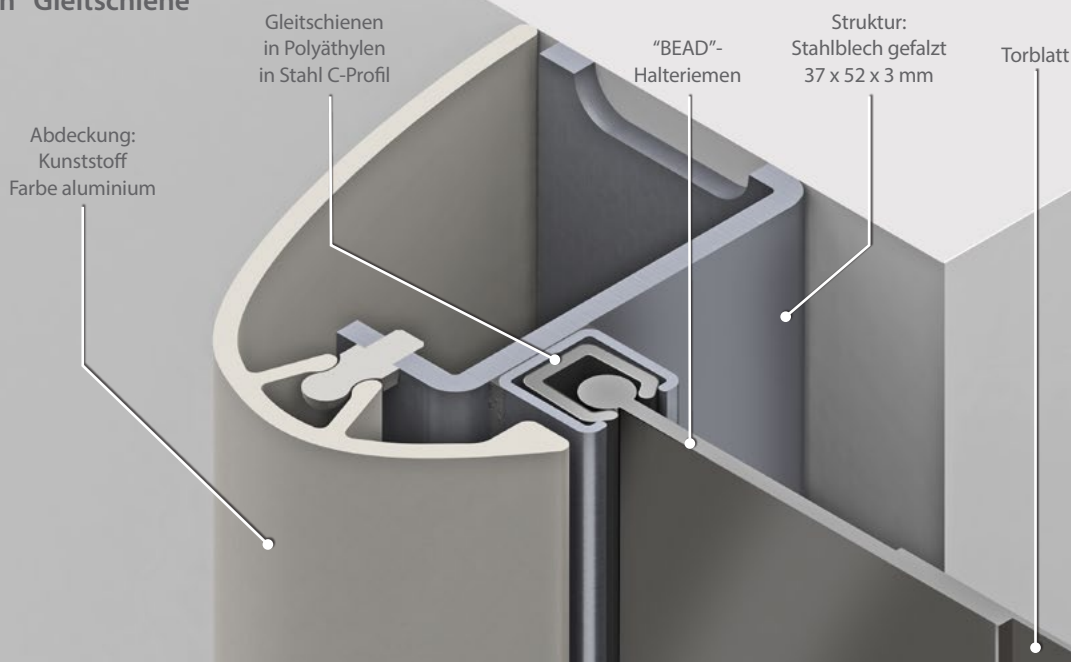
Einführungsblock^{PT}



Motor in der Wickelwelle - DVDM^{PT}



“Low Friction” Gleitschiene



Das Dynaco D-311 LF schützt Ihre Umgebung vor Zugluft, Feuchtigkeit, Staub und Schmutz.

Das Dynaco D-313 LF wurde für Innenanwendungen entwickelt, bei denen Abdichtung, Optik und Platzbedarf entscheidend sind.

Die Betriebsgeschwindigkeit und die hervorragenden Abdichtungseigenschaften beider Modelle verbessern Ihren Verkehrsfluss und sorgen gleichzeitig für Mitarbeiterkomfort, Umgebungskontrolle und Energieeinsparungen. Die patentierte reibungsarme Technologie (Low Friction, LF) sorgt in Verbindung mit einem frequenzumrichter-gesteuerten Motor für einen reibungslosen und leisen Betrieb.

Warum ist dies das richtige Tor für Ihr Unternehmen?



Geräuschloser Betrieb

Sowohl die patentierten BEAD-Seitenführungen als auch unser reibungsarmes System (Low Friction, LF) ermöglichen einen in der Branche unübertroffenen geräuscharmen Betrieb.



Energiesparend

Alle Dynaco Tore wurden mit dem Ziel entwickelt, die bestmöglichen Dichtungseigenschaften und minimale Öffnungs-/Schließzyklen zu erreichen. Aufgrund ihrer dynamischen Barriere werden die Energiekosten erheblich gesenkt.



Äußerst sicher

Bei Dynaco machen wir in Sachen Sicherheit keine Kompromisse. Durch die weichen Unterkanten und unsere selbsttestenden Sicherheitsvorrichtungen erfüllen alle Tore die höchsten Sicherheitsstandards.



Ununterbrochener Arbeitsablauf

Unsere leistungsstarken Tore wurden so konzipiert, dass sie unabhängig von den Beanspruchungen einen kontinuierlichen Betrieb gewährleisten.



Geringere Wartungskosten

Im Gegensatz zu alternativen Schiebetoren benötigen die Dynaco Tore nur sehr wenig Installationsfläche. Es geht kaum Platz verloren, da Seitenführungen in die Türöffnung und das Torband über der Decke passen.



Umgebungskontrolle

Dynaco Tore haben eine hohe Öffnungs- und Schließgeschwindigkeit. Ihre Öffnungszeit ist minimal, damit Temperaturschwankungen, die die Produktqualität beeinträchtigen können, vermieden werden.



Bedienkomfort

Dynaco Tore sind für eine Vielzahl von Anwendungen geeignet. Dank der verschiedenen Öffnungsmöglichkeiten und der zertifizierten Sicherheitsvorrichtungen können Sie sich immer sicher fühlen, wenn Sie durch ein Dynaco Tor gehen.



Perfekte Abdichtung

Dank der patentierten Seitenführung mit „BEAD“-Technologie bieten Dynaco Tore erhebliche Energieeinsparungen. Da die Produktionsbereiche frei von Staub, Schmutz und Ungeziefer sein müssen, bieten Dynaco Tore eine optimale Abdichtung und eine hohe Laufgeschwindigkeit, was alle Arten von Verunreinigungen fernhält.

Warum Dynaco?



Automatische Selbsteinfädung

Wir von Dynaco haben das unfallsichere, selbsteinfädelnde Tor erfunden. Das einzige Original. Das Torblatt fädelt sich automatisch und ohne Eingriff wieder ein, wenn es aus der Linie gebracht wurde. Das bedeutet: keine Reparaturkosten, kein kostspieliger Produktionsausfall.



Patentierte „BEAD“-Seitenführungen

Unsere patentierten „BEAD“-Seitenführungen bieten die besten Dichtungseigenschaften, die beste Möglichkeit, die Umgebungsbedingungen zu erhalten und die Energiekosten zu senken. Das reibungsarme System (Low Friction, LF) ermöglicht nicht nur einen reibungslosen und geräuscharmen Betrieb, sondern sorgt auch für mehr Sicherheit, da die weiche Unterkante jedes Tores kein Gewicht aufweist.



Frequenzumrichter

Dynaco Tore werden von dem modernsten Antrieb der Branche gesteuert. Die Kombination aus einem frequenzgesteuerten Motor und einem Encoder bietet einen reibungslosen und zuverlässigen Betrieb. Alle verschleißanfälligen Elemente sind auf ein Minimum reduziert.



Steuereinheit Dynalogic

Alle Tore können mit einer Touchscreen-Steuerung ausgestattet werden: unserer Steuereinheit Dynalogic 5. Die benutzerfreundlichste Option mit Selbstdiagnose, die eine Fernsteuerung ermöglicht. Sie steigert die Effizienz und hilft Ihnen, den Status jedes Tors zu überwachen. Zu jeder Zeit, von jedem Schreibtisch aus.



Schlichtes, ansprechendes Design

Das kompakte, schlichte und minimalistische Design unserer Tore harmonisiert perfekt mit jeder Art von Gebäudearchitektur.



Zertifizierte Leistung

Die Leistung aller Dynaco Tore wurde von einer unabhängigen Zertifizierungsstelle geprüft und zertifiziert.



Dynaco bietet eine breite Palette von Produkten für verschiedene industrielle Anwendungen.
Weitere Informationen finden Sie auf www.dynacodoor.com.

D-311
D-313
RETAIL

Always ahead



Dynaco Europe NV
Waverstraat 21 B-9310 Moorsel-Aalst (Belgium)
Tel. +32 53 72 98 98 info@dynacodoor.com
www.dynacodoor.com

Über Dynaco

Dynaco ist Weltmarktführer im Bereich Schnellaufortertechnologie. Das Unternehmen bietet hochmoderne Lösungen für kommerzielle und industrielle Anwendungen, einschließlich Sektionaltore.

Seit der Gründung im Jahr 1987 hat Dynaco ein umfassendes Fachwissen im Bereich Hochleistungstore aufgebaut. Dennoch investiert das Unternehmen weiterhin, um Ihre Erwartungen an Qualität und Leistung zu übertreffen. Ein Netzwerk von zertifizierten und engagierten Partnern garantiert einen optimalen Service für Kunden in ganz Europa. Dynaco gehört zur ASSA ABLOY Gruppe, dem weltweit führenden Anbieter von Zugangslösungen. Wir helfen täglich Milliarden von Menschen, damit sie eine offenere Welt erleben können.