



D-313
M2
EMERGENCY

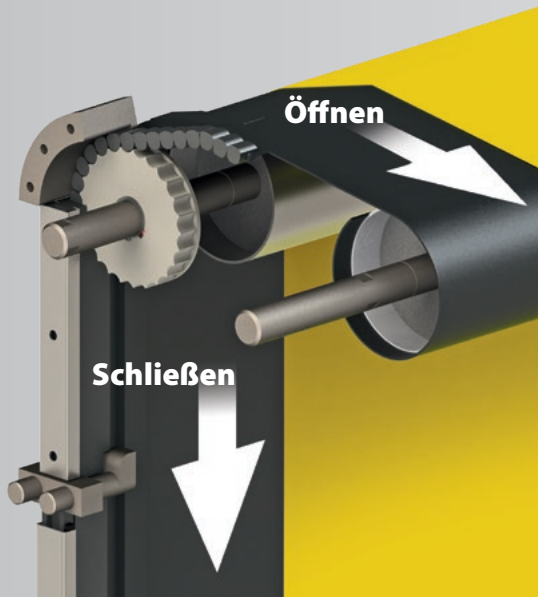


inside door



D-313 - M2 EMERGENCY

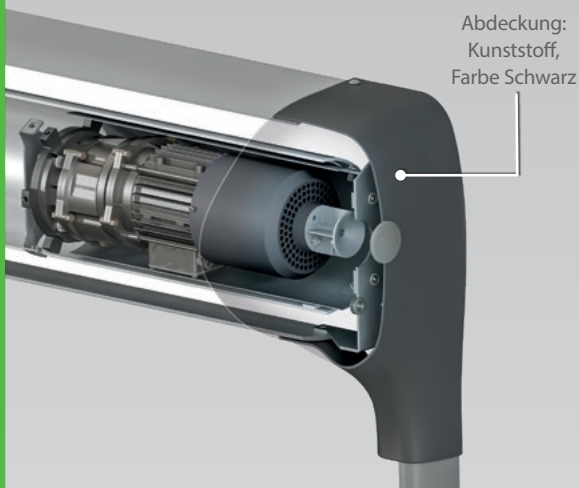
“PUSH-PULL^{PT}” Technologie
(M2-Version)



Dynaco wurde 1987 mit dem Ziel gegründet, eine Lösung für Schäden zu finden, die durch Hochgeschwindigkeits-Rolltore und an Hochgeschwindigkeits-Rolltoren verursacht werden. Inspiriert von flexiblen Schwimmbadabdeckungen entwickelte Dynaco das erste flexible, selbstreparierende Tor, das später als Dynaco Classic bekannt wurde. Eine weitere Innovation folgte: Die revolutionäre Push-Pull-Technologie von Dynaco, die als „magisches Tor“ vermarktet wird. Dank dieser kontinuierlichen Innovation und Leidenschaft ist Dynaco dafür bekannt, „das meistkopierte Tor der Welt“ herzustellen. Das Unternehmen vertreibt seine Tore ausschließlich über ein Vertriebsnetz von Fachhändlern, die auf 5 Kontinenten vertreten sind. Mit der umfangreichsten Produktpalette in der Branche behält Dynaco immer die Nase vorn. Und hat dabei immer den Endverbraucher im Blick.

Dynaco ist ein Pionier bei Notausgangslösungen in der Branche der Hochgeschwindigkeitstore, und zwar mit den folgenden zwei Modellen: D-313 LF und M2.

Motor in der Wickelwelle - DVDM^{PT}
(D-313-Version)



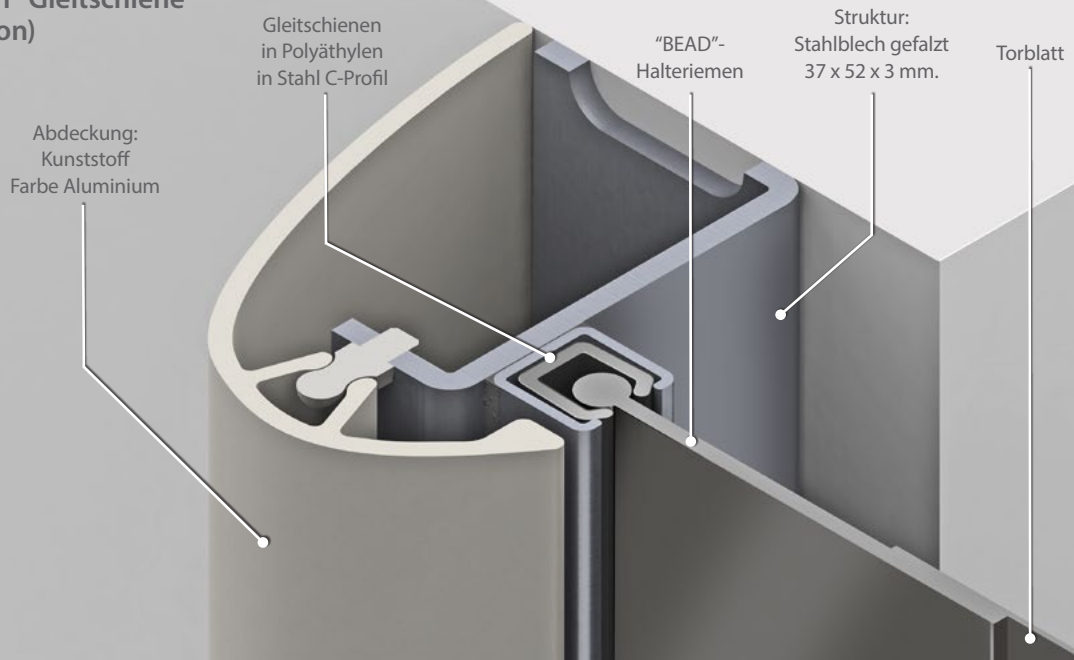
Öffnen durch Druck auf die Pictogramme



Notausgang offen



“Low Friction” Gleitschiene
(D-313-Version)



Das Dynaco D-313 und das M2 Notausgangstor wurden entwickelt, um als interner Notausgang zu fungieren. Sie bieten alle Vorteile der Dynaco Hochgeschwindigkeitstore. Durch den ausgeklügelten T-förmigen Schnitt in der Mitte können zwei symmetrische Klappen einen Notausgang freigeben, mit einem einfachen Druck auf die angezeigten Entriegelungsstellen.

Das D-313 Emergency LF ist das schlankeste Hochgeschwindigkeitstor auf dem Markt. Sein reibungsloser Betrieb und sein geringer Wartungsaufwand machen es perfekt für den Einsatz im Einzelhandel.

Das Dynaco M2 Emergency Exit wurde für Innenbereiche mit intensiver Nutzung in Kombination mit einem Notausgang entwickelt.

Warum ist dies das richtige Tor für Ihr Unternehmen?



Fluchtweg

Kombinieren Sie die Vorteile eines Dynaco Schnellauftors mit den Vorteilen eines Notausgangs und erfüllen Sie dabei die örtlichen Vorschriften. Eine patentierte, intelligente Lösung, wenn seitlich kein Platz für einen eigenen Notausgang vorhanden ist.



Energiesparend

Alle Dynaco Tore wurden mit dem Ziel entwickelt, die bestmöglichen Dichtungseigenschaften und minimale Öffnungs-/Schließzyklen zu erreichen. Aufgrund ihrer dynamischen Barriere werden die Energiekosten erheblich gesenkt.



Äußerst sicher

Bei Dynaco machen wir in Sachen Sicherheit keine Kompromisse. Durch die weichen Unterkanten und unsere selbsttestenden Sicherheitsvorrichtungen erfüllen alle Tore die höchsten Sicherheitsstandards.



Ununterbrochener Arbeitsablauf

Unsere leistungsstarken Tore wurden so konzipiert, dass sie unabhängig von den Beanspruchungen einen kontinuierlichen Betrieb gewährleisten.



Geringere Wartungskosten

Im Gegensatz zu alternativen Schiebetoren benötigen die Dynaco Tore nur sehr wenig Installationsfläche. Es geht kaum Platz geht verloren, da Seitenführungen in die Türöffnung und das Torband über der Decke passen.



Umgebungskontrolle

Dynaco Tore haben eine hohe Öffnungs- und Schließgeschwindigkeit. Ihre Öffnungszeit ist minimal, damit Temperaturschwankungen, die die Produktqualität beeinträchtigen können, vermieden werden.



Bedienkomfort

Dynaco Tore sind für eine Vielzahl von Anwendungen geeignet. Dank der verschiedenen Öffnungsmöglichkeiten und der zertifizierten Sicherheitsvorrichtungen können Sie sich immer sicher fühlen, wenn Sie durch ein Dynaco Tor gehen.



Perfekte Abdichtung

Dank der patentierten Seitenführung mit „BEAD“-Technologie bieten Dynaco Tore erhebliche Energieeinsparungen. Da die Produktionsbereiche frei von Staub, Schmutz und Ungeziefer sein müssen, bieten Dynaco Tore eine optimale Abdichtung und eine hohe Laufgeschwindigkeit, was alle Arten von Verunreinigungen fernhält.

Warum Dynaco?



Automatische Selbsteinfädelerung

Wir von Dynaco haben das unfallsichere, selbsteinfädelnde Tor erfunden. Das einzige Original. Das Torblatt fädelt sich automatisch und ohne Eingriff wieder ein, wenn es aus der Linie gebracht wurde. Das bedeutet: keine Reparaturkosten, kein kostspieliger Produktionsausfall.



Patentierte „BEAD“-Seitenführungen

Unsere patentierten „BEAD“-Seitenführungen bieten die besten Dichtungseigenschaften, die beste Möglichkeit, die Umgebungsbedingungen zu erhalten und die Energiekosten zu senken. Das reibungsarme System (Low Friction, LF) ermöglicht nicht nur einen reibungslosen und geräuscharmen Betrieb, sondern sorgt auch für mehr Sicherheit, da die weiche Unterkante jedes Tores kein Gewicht aufweist.



Push-Pull-Technik

Dank unserer patentierten Push-Pull-Technik – der bekannteste Vorteil unserer Tore – schließt jedes Dynaco Tor mit einem mechanisch angetriebenen Seitenführungssystem, das einen kontinuierlichen Betrieb gewährleistet.



Frequenzumrichter

Dynaco Tore werden von dem modernsten Antrieb der Branche gesteuert. Die Kombination aus einem frequenzgesteuerten Motor und einem Encoder bietet einen reibungslosen und zuverlässigen Betrieb. Alle verschleißanfälligen Elemente sind auf ein Minimum reduziert.



Steuereinheit Dynalogic

Alle Tore können mit einer Touchscreen-Steuerung ausgestattet werden: unserer Steuereinheit Dynalogic 5. Die benutzerfreundlichste Option mit Selbstdiagnose, die eine Fernsteuerung ermöglicht. Sie steigert die Effizienz und hilft Ihnen, den Status jedes Tors zu überwachen. Zu jeder Zeit, von jedem Schreibtisch aus.



Zertifizierte Leistung

Die Leistung aller Dynaco Tore wurde von einer unabhängigen Zertifizierungsstelle geprüft und zertifiziert.



Dynaco bietet eine breite Palette von Produkten für verschiedene industrielle Anwendungen.
Weitere Informationen finden Sie auf www.dynacodoor.com.

**D-313
M2
EMERGENCY**

Always ahead



Dynaco Europe NV
Waverstraat 21 B-9310 Moorsel-Aalst (Belgium)
Tel. +32 53 72 98 98 info@dynacodoor.com
www.dynacodoor.com

Über Dynaco

Dynaco ist Weltmarktführer im Bereich Schnellauftorttechnologie. Das Unternehmen bietet hochmoderne Lösungen für kommerzielle und industrielle Anwendungen, einschließlich Sektionaltore.

Seit der Gründung im Jahr 1987 hat Dynaco ein umfassendes Fachwissen im Bereich Hochleistungstore aufgebaut. Dennoch investiert das Unternehmen weiterhin, um Ihre Erwartungen an Qualität und Leistung zu übertreffen. Ein Netzwerk von zertifizierten und engagierten Partnern garantiert einen optimalen Service für Kunden in ganz Europa. Dynaco gehört zur ASSA ABLOY Gruppe, dem weltweit führenden Anbieter von Zugangslösungen. Wir helfen täglich Milliarden von Menschen, damit sie eine offenere Welt erleben können.