



DYNACO
High Performance Doors



D-6

COMPACT
POWER
ALL-WEATHER

inside-outside
door



www.dynacodoor.com

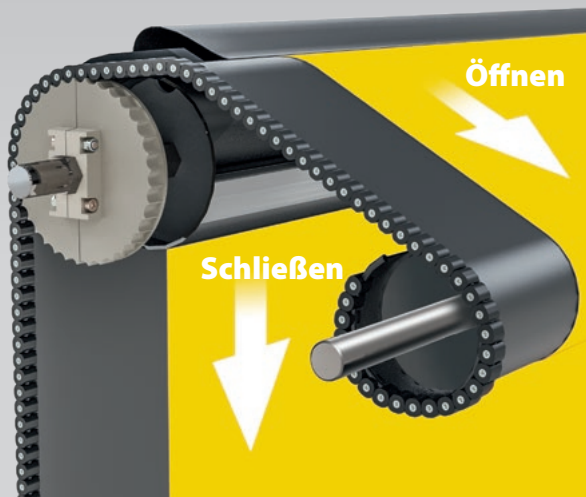
Leichte Wartung



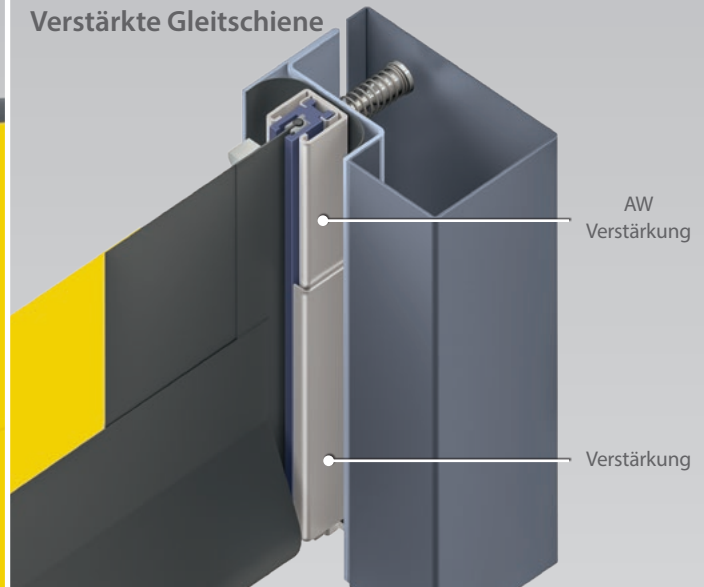
Dynaco wurde 1987 mit dem Ziel gegründet, eine Lösung für Schäden zu finden, die durch Hochgeschwindigkeits-Rolltore und an Hochgeschwindigkeits-Rolltoren verursacht werden. Inspiriert von flexiblen Schwimmbadabdeckungen entwickelte Dynaco das erste flexible, selbstreparierende Tor, das später als Dynaco Classic bekannt wurde. Eine weitere Innovation folgte: Die revolutionäre Push-Pull-Technologie von Dynaco, die als „magisches Tor“ vermarktet wird. Dank dieser kontinuierlichen Innovation und Leidenschaft ist Dynaco dafür bekannt, „das meistkopierte Tor der Welt“ herzustellen. Das Unternehmen vertreibt seine Tore ausschließlich über ein Vertriebsnetz von Fachhändlern, die auf 5 Kontinenten vertreten sind. Mit der umfangreichsten Produktpalette in der Branche behält Dynaco immer die Nase vorn. Und hat dabei immer den Endverbraucher im Blick.

Dynaco D-6 ist die neueste Generation von Toren mit Push-Pull-Technologie. Es wurde speziell für anspruchsvolle Einsätze von mittlerer Größe im Außenbereich entwickelt, der extremen Windlasten ausgesetzt ist.

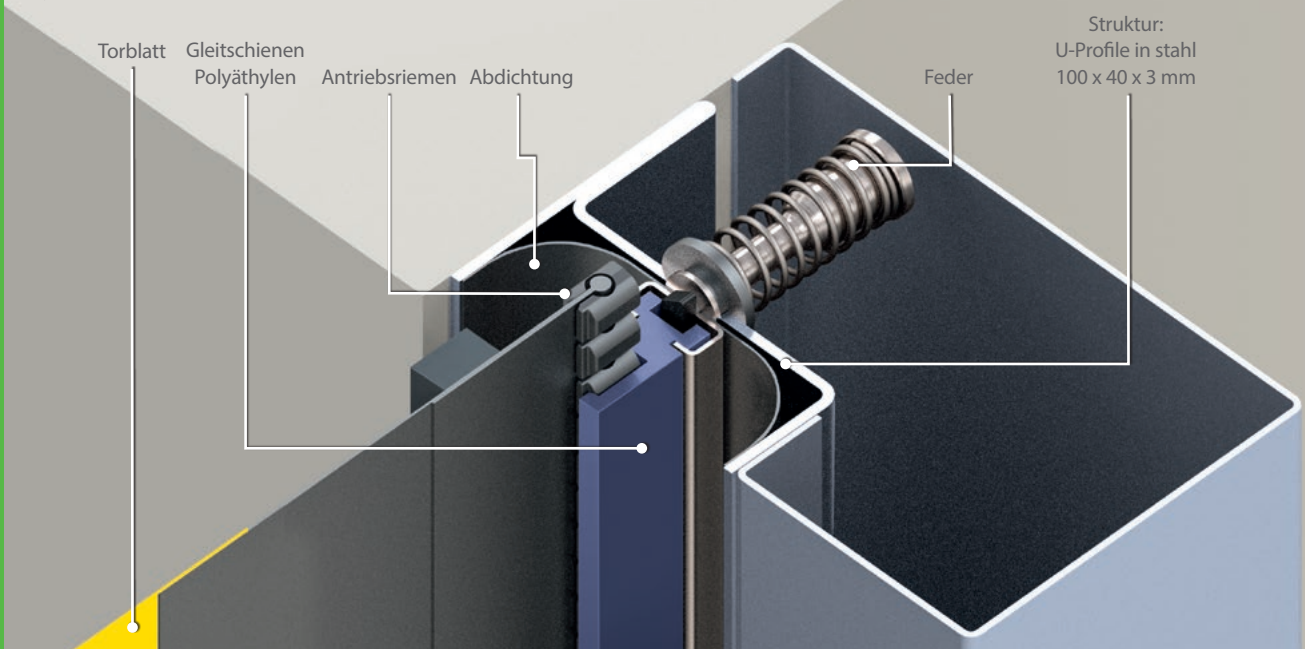
„PUSH-PULL^{PT}“ Technologie



Verstärkte Gleitschiene



Querschnitt Gleitschienen und Antriebsriemen



Das Dynaco D-6 ist für eine Lebensdauer von 2 Millionen Zyklen zertifiziert und schützt Ihre Anlagen vor Wind, Regen, Schnee, Schmutz und extremen Temperaturen. Sowohl die Betriebsgeschwindigkeit als auch die perfekte Abdichtung verbessern den Verkehrsfluss und sorgen gleichzeitig für Mitarbeiterkomfort, Umgebungskontrolle und Energieeinsparungen.

Das Dynaco D-6 ist selbststeinfädelnd und justiert sich automatisch in seinen seitlichen Führungen, sobald der Vorhang versehentlich angestoßen wird.

Spezielle Merkmale für eine einfache Installation und Wartung reduzieren die Betriebskosten, während die geringen Einbaumaße eine maximale Nutzung des verfügbaren Raums ermöglichen.

Das spezielle Design des Antriebssystems und der Rückführblock reduzieren die Betriebsgeräusche und erhöhen den Bedienkomfort.

Warum ist dies das richtige Tor für Ihr Unternehmen?



Verlängerte Lebensdauer

Unsere Tore sind von einer unabhängigen Zertifizierungsstelle für eine Lebensdauer von 2 Millionen Zyklen zertifiziert, was die längstmögliche Lebensdauer auf dem Markt garantiert.



Windabweisend

Unsere Tore bieten einen windabweisenden Betrieb und sind bis zur Windlastklasse 5 eingestuft. Sie sind mit unserer patentierten Push-Pull-Technik und Seitenrahmenmontage ausgestattet, ohne Lamellen- oder Bürstensysteme.



Energiesparend

Alle Dynaco Tore wurden mit dem Ziel entwickelt, die bestmöglichen Dichtungseigenschaften und minimale Öffnungs-/Schließzyklen zu erreichen. Aufgrund ihrer dynamischen Barriere werden die Energiekosten erheblich gesenkt.



Äußerst sicher

Bei Dynaco machen wir in Sachen Sicherheit keine Kompromisse. Durch die weichen Unterkanten und unsere selbsttestenden Sicherheitsvorrichtungen erfüllen alle Tore die höchsten Sicherheitsstandards.



Temperaturkontrolle

Die hohe Betriebsgeschwindigkeit und die hervorragende Abdichtung unserer Tore ermöglichen einen effizienten Verkehrsfluss und minimieren gleichzeitig die Temperaturschwankungen.



Geringere Wartungskosten

Im Gegensatz zu alternativen Schiebetoren benötigen die Dynaco Tore nur sehr wenig Installationsfläche. Es geht kaum Platz verloren, da Seitenführungen in die Türöffnung und das Torband über der Decke passen.



Schnelle Geschwindigkeit

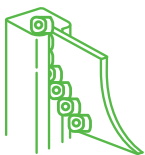
Dynaco Tore haben eine besonders schnelle Öffnungs-/Schließzeit. Durch das fehlende Gewicht in der Unterkante können Dynaco Tore schneller öffnen und schließen. Unsere Tore bleiben nur so lange offen wie nötig, wodurch Energieverluste und Kontaminationsrisiken reduziert werden.



Ununterbrochener Arbeitsablauf

Unsere leistungsstarken Tore wurden so konzipiert, dass sie unabhängig von den Beanspruchungen einen kontinuierlichen Betrieb gewährleisten.

Warum Dynaco?



Automatische Selbststeinfädelung

Wir von Dynaco haben das unfallsichere, selbststeinfädelnde Tor erfunden. Das einzige Original. Das Torblatt fädelt sich automatisch und ohne Eingriff wieder ein, wenn es aus der Linie gebracht wurde. Das bedeutet: keine Reparaturkosten, kein kostspieliger Produktionsausfall.



Push-Pull-Technik

Dank unserer patentierten Push-Pull-Technik – der bekannteste Vorteil unserer Tore – schließt jedes Dynaco Tor mit einem mechanisch angetriebenen Seitenführungssystem, das einen kontinuierlichen Betrieb gewährleistet.



Frequenzumrichter

Dynaco Tore werden von dem modernsten Antrieb der Branche gesteuert. Die Kombination aus einem frequenzgesteuerten Motor und einem Encoder bietet einen reibungslosen und zuverlässigen Betrieb. Alle verschleißanfälligen Elemente sind auf ein Minimum reduziert.



Steuereinheit Dynalogic

Alle Tore können mit einer Touchscreen-Steuerung ausgestattet werden: unserer Steuereinheit Dynalogic 5. Die benutzerfreundlichste Option mit Selbstdiagnose, die eine Fernsteuerung ermöglicht. Sie steigert die Effizienz und hilft Ihnen, den Status jedes Tors zu überwachen. Zu jeder Zeit, von jedem Schreibtisch aus.



Entsprechen den EN-Normen

Alle Dynaco Tore entsprechen vollständig EN13241-1.



Zertifizierte Leistung

Die Leistung aller Dynaco Tore wurde von einer unabhängigen Zertifizierungsstelle geprüft und zertifiziert.



Dynaco bietet eine breite Palette von Produkten für verschiedene industrielle Anwendungen.
Weitere Informationen finden Sie auf www.dynacodoor.com.

D-6

COMPACT
POWER
ALL-WEATHER

Always ahead



Dynaco Europe NV
Waverstraat 21 B-9310 Moorsel-Aalst (Belgium)
Tel. +32 53 72 98 98 info@dynacodoor.com
www.dynacodoor.com

Über Dynaco

Dynaco ist Weltmarktführer im Bereich Schnellauforttechnologie. Das Unternehmen bietet hochmoderne Lösungen für kommerzielle und industrielle Anwendungen, einschließlich Sektionaltore.

Seit der Gründung im Jahr 1987 hat Dynaco ein umfassendes Fachwissen im Bereich Hochleistungstore aufgebaut. Dennoch investiert das Unternehmen weiterhin, um Ihre Erwartungen an Qualität und Leistung zu übertreffen. Ein Netzwerk von zertifizierten und engagierten Partnern garantiert einen optimalen Service für Kunden in ganz Europa. Dynaco gehört zur ASSA ABLOY Gruppe, dem weltweit führenden Anbieter von Zugangslösungen. Wir helfen täglich Milliarden von Menschen, damit sie eine offenere Welt erleben können.