



II 2 G Ex db eb h ia IIC T4 GB
II 2 D Ex h ia tb IIIB T135°C Db
II 3 G Ex db eb h ia mc IIC T4 Gc
II 3 D Ex h ia mc tb IIIB T135°C Dc



DYNACO
High Performance Doors

S-5

CAT. 2 ATEX
CAT. 3 ATEX

COMPACT
POWER
ALL-WEATHER

inside-outside
door



www.dynacodoor.com

Alle Kunststoffteile in antistatischem Material

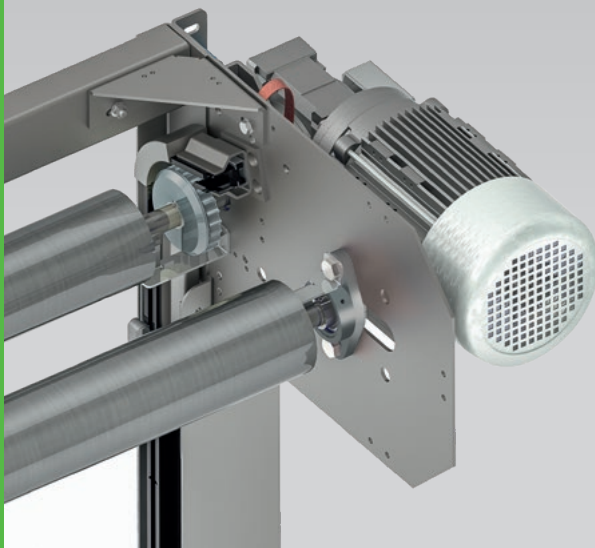


Dynaco wurde 1987 mit dem Ziel gegründet, eine Lösung für Schäden zu finden, die durch Hochgeschwindigkeits-Rolltore und an Hochgeschwindigkeits-Rolltoren verursacht werden. Inspiriert von flexiblen Schwimmbadabdeckungen entwickelte Dynaco das erste flexible, selbstreparierende Tor, das später als Dynaco Classic bekannt wurde. Eine weitere Innovation folgte: Die revolutionäre Push-Pull-Technologie von Dynaco, die als „magisches Tor“ vermarktet wird. Dank dieser kontinuierlichen Innovation und Leidenschaft ist Dynaco dafür bekannt, „das meiste kodierte Tor der Welt“ herzustellen. Das Unternehmen vertreibt seine Tore ausschließlich über ein Vertriebsnetz von Fachhändlern, die auf 5 Kontinenten vertreten sind. Mit der umfangreichsten Produktpalette in der Branche behält Dynaco immer die Nase vorn. Und hat dabei immer den Endverbraucher im Blick.

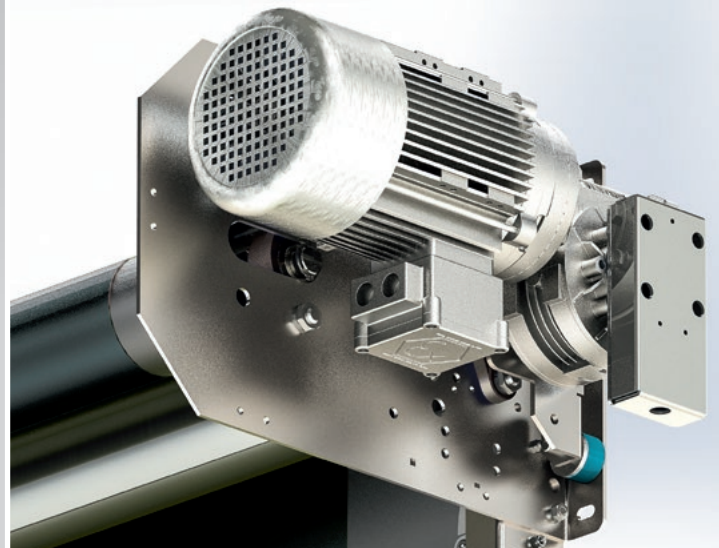
Dynaco bietet zwei verschiedene Lösungen für ATEX-Umgebungen an, für Anwendungen im Innen- und Außenbereich: Dynaco Kat. 3 ATEX und Kat. 2 ATEX.

Mit ihrer einzigartigen Push-Pull Technik sind Dynaco Kat. 3 und Dynaco Kat. 2 in der Lage, auch unter den windigsten Bedingungen und in sehr stark frequentierten Bereichen zu funktionieren.

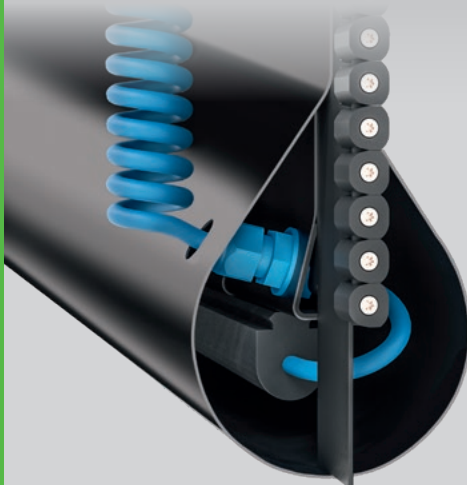
Komplette Struktur aus Edelstahl



ATEX Motor, Getriebe und Wertgeber



Schließkantendetektor über eigensichere Barriere



Standard-Erdungs-kit



Dynaco Atex Hochleistungstore sind Ihr bester Trumpf, um jegliches Explosionsrisiko zu verringern: Sie sind offiziell von der benannten Stelle Apragaz für den Einsatz in explosionsgefährdeten Bereichen zugelassen.

Alle Metallteile sind aus Edelstahl. Alle nichtmetallischen Teile, wie z. B. der Vorhang, bestehen aus antistatischen oder elektrisch leitfähigen Materialien, um die Bildung statischer Elektrizität und damit die Entstehung von Funken zu vermeiden.

Sowohl die Betriebsgeschwindigkeit als auch die perfekte Abdichtung verbessern den Verkehrsfluss und sorgen gleichzeitig für Mitarbeiterkomfort, Umgebungskontrolle und Energieeinsparungen.

Die Dynaco Atex Tore sind selbsteinfädelnd und justieren sich automatisch in ihren seitlichen Führungen, sobald der Vorhang versehentlich angestoßen wird.

Warum ist dies das richtige Tor für Ihr Unternehmen?

Explosionsgeschützt



ATEX-Zonen stellen komplexe Sicherheitsanforderungen, daher überlassen die Dynaco Atex Tore nichts dem Zufall. Alle Metallteile sind aus Edelstahl gefertigt, während alle nichtmetallischen Teile mit einer Oberfläche von mehr als 20 cm² durch antistatische Materialien ersetzt wurden. Darüber hinaus sind die unteren Randdetektoren und Fotozellen durch eine eigensichere Barriere (Ex i) geschützt. Sie garantieren, dass Dynaco Atex Tore keine Funken erzeugen, die Explosionen auslösen können.



Atex-Technik

Dynaco Atex Tore wurden unter Berücksichtigung der neuesten Atex EU-Normen entwickelt. Jedes einzelne Tor wird von Apragaz geprüft, einer akkreditierten benannten Stelle für Atex-Vorschriften. Erst nach der Prüfung wird es gemäß der europäischen Richtlinie 2014/34/EU zertifiziert.



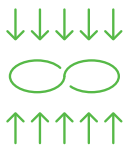
Ununterbrochener Arbeitsablauf

Unsere leistungsstarken Tore wurden so konzipiert, dass sie unabhängig von den Beanspruchungen einen kontinuierlichen Betrieb gewährleisten.



Umgebungskontrolle

Dynaco Tore haben eine hohe Öffnungs- und Schließgeschwindigkeit. Ihre Öffnungszeit ist minimal, damit Temperaturschwankungen, die die Produktqualität beeinträchtigen können, vermieden werden.



Geeignet für Schwerlastbetrieb

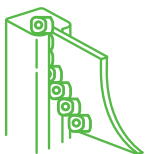
Dank des einzigartigen Antriebssystems und der hochwertigen Komponenten sind Dynaco Schiebetore für den Einsatz in stark frequentierten Bereichen geeignet.



Äußerst sicher

Bei Dynaco machen wir in Sachen Sicherheit keine Kompromisse. Durch die weichen Unterkanten und unsere selbsttestenden Sicherheitsvorrichtungen erfüllen alle Tore die höchsten Sicherheitsstandards.

Warum Dynaco?



Automatische Selbsteinfädelung

Wir von Dynaco haben das unfallsichere, selbsteinfädelnde Tor erfunden. Das einzige Original. Das Torblatt fädelt sich automatisch und ohne Eingriff wieder ein, wenn es aus der Linie gebracht wurde. Das bedeutet: keine Reparaturkosten, kein kostspieliger Produktionsausfall.



Push-Pull-Technik

Dank unserer patentierten Push-Pull-Technik – der bekannteste Vorteil unserer Tore – schließt jedes Dynaco Tor mit einem mechanisch angetriebenen Seitenführungssystem, das einen kontinuierlichen Betrieb gewährleistet.



Frequenzumrichter

Dynaco Tore werden von dem modernsten Antrieb der Branche gesteuert. Die Kombination aus einem frequenzgesteuerten Motor und einem Encoder bietet einen reibungslosen und zuverlässigen Betrieb. Alle verschleißanfälligen Elemente sind auf ein Minimum reduziert.



Steuereinheit Dynalogic

Alle Tore können mit einer Touchscreen-Steuerung ausgestattet werden: unserer Steuereinheit Dynalogic 5. Die benutzerfreundlichste Option mit Selbstdiagnose, die eine Fernsteuerung ermöglicht. Sie steigert die Effizienz und hilft Ihnen, den Status jedes Tors zu überwachen. Zu jeder Zeit, von jedem Schreibtisch aus.



Windabweisend

Unsere Tore bieten einen windabweisenden Betrieb und sind bis zur Windlastklasse 5 eingestuft. Sie sind mit unserer patentierten Push-Pull-Technik und Seitenrahmenmontage ausgestattet, ohne Lamellen- oder Bürstensysteme.



Bedienkomfort

Dynaco Tore sind für eine Vielzahl von Anwendungen geeignet. Dank der verschiedenen Öffnungsmöglichkeiten und der zertifizierten Sicherheitsvorrichtungen können Sie sich immer sicher fühlen, wenn Sie durch ein Dynaco Tor gehen.



Zertifizierte Leistung

Die Leistung aller Dynaco Tore wurde von einer unabhängigen Zertifizierungsstelle geprüft und zertifiziert.



Sensible, weiche Unterkante und Fotozellen

Alle Dynaco Tore sind mit zwei Sicherheitsvorrichtungen ausgestattet: einer drahtlosen Hinderniserkennung an der Unterkante (Advanced WWD) und zwei Fotozellen zur Überwachung des Durchgangsbereichs des Tors.



Dynaco bietet eine breite Palette von Produkten für verschiedene industrielle Anwendungen.
Weitere Informationen finden Sie auf www.dynacodoor.com.

S-5

CAT. 2 ATEX
CAT. 3 ATEX

COMPACT
POWER
ALL-WEATHER

Always ahead



Dynaco Europe NV
Waverstraat 21 B-9310 Moorsel-Aalst (Belgium)
Tel. +32 53 72 98 98 info@dynacodoor.com
www.dynacodoor.com

Über Dynaco

Dynaco ist Weltmarktführer im Bereich Schnellauforttechnologie. Das Unternehmen bietet hochmoderne Lösungen für kommerzielle und industrielle Anwendungen, einschließlich Sektionaltore.

Seit der Gründung im Jahr 1987 hat Dynaco ein umfassendes Fachwissen im Bereich Hochleistungstore aufgebaut. Dennoch investiert das Unternehmen weiterhin, um Ihre Erwartungen an Qualität und Leistung zu übertreffen. Ein Netzwerk von zertifizierten und engagierten Partnern garantiert einen optimalen Service für Kunden in ganz Europa. Dynaco gehört zur ASSA ABLOY Gruppe, dem weltweit führenden Anbieter von Zugangslösungen. Wir helfen täglich Milliarden von Menschen, damit sie eine offenere Welt erleben können.