



DYNACO
High Performance Doors

SECTIONAL OVERHEAD DOORS

a complete range
for every application



www.dynacodoor.com



Dynaco wurde 1987 mit dem Ziel gegründet, eine Lösung für Schäden zu finden, die durch Hochgeschwindigkeits-Rolltore und an Hochgeschwindigkeits-Rolltoren verursacht werden. Inspiriert von flexiblen Schwimmbadabdeckungen entwickelte Dynaco das erste flexible, selbstreparierende Tor, das später als Dynaco Classic bekannt wurde. Eine weitere Innovation folgte: Die revolutionäre Push-Pull-Technologie von Dynaco, die als „magisches Tor“ vermarktet wird. Dank dieser kontinuierlichen Innovation und Leidenschaft ist Dynaco dafür bekannt, „das meistikopierte Tor der Welt“ herzustellen. Das Unternehmen vertreibt seine Tore ausschließlich über ein Vertriebsnetz von Fachhändlern, die auf 5 Kontinenten vertreten sind. Mit der umfangreichsten Produktpalette in der Branche behält Dynaco immer die Nase vorn. Und hat dabei immer den Endverbraucher im Blick.

Neben Hochleistungstoren bietet Dynaco ein komplettes Portfolio an Sektionaltoren an.

Alle Dynaco Sektionaltore passen sich sowohl funktionell als auch optisch an jede Art von Gebäude oder Umgebung an. Die Dynaco Sektionaltore wurden so konzipiert, dass sie alle Betriebs- und Sicherheitsanforderungen der europäischen Richtlinien und der vom Europäischen Komitee für Normung (CEN) herausgegebenen Normen erfüllen.

Warum ist dies das richtige Tor für Ihr Unternehmen?



Bedienersicherheit

Im Falle eines Feder- oder Seilbruchs hilft ein spezielles Ausgleichssystem, die großen Kräfte abzufangen, wenn die Gegenkraft des Tores verloren geht. Alle Dynaco Tore sind mit Sicherheitsvorrichtungen ausgestattet, die eine Abwärtsbewegung des Tores blockieren.



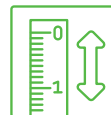
Elektrischer Betrieb

Alle Tore können mit dem IDO7-Antrieb ausgestattet werden. Mit integriertem Frequenzumrichter. Er bietet die Vorteile einer einphasigen 230 V-Stromversorgung. Auch in der Version 2H erhältlich: Antrieb mit doppelter Geschwindigkeit, 0,5 m/s beim Öffnen und 0,25 m/s beim Schließen.



Einzigartige Glastechnologie

Das Tor ist mit Acrylglas (2,5 mm) verkleidet, das für ein glatteres Erscheinungsbild sorgt und Reflexionen verhindert.



Maßgeschneidert

Dieses Tor ist vollständig anpassbar und bietet eine große Auswahl an ästhetischen Optionen.



Energiesparend

Dank des hervorragenden U-Werts der Tore und der Leistung des elektrischen Antriebs sind Dynaco-Sektionaltore die beste Lösung, um die Temperaturkontrolle im Inneren der Gebäude zu maximieren.

Warum Dynaco?



Entsprechen den EN-Normen

Alle Dynaco Tore entsprechen vollständig EN13241-1.



Zertifizierte Leistung

Die Leistung aller Dynaco Tore wurde von einer unabhängigen Zertifizierungsstelle geprüft und zertifiziert.



Windabweisend

Sowohl die breiten Tor- als auch die Fensterpaneele sind mit Metallprofilen verstärkt, die als Querträger fungieren.



Starr und sicher

Dynaco Sektionaltore sind ideal, um Ihr geschlossenes Gebäude zu schützen.

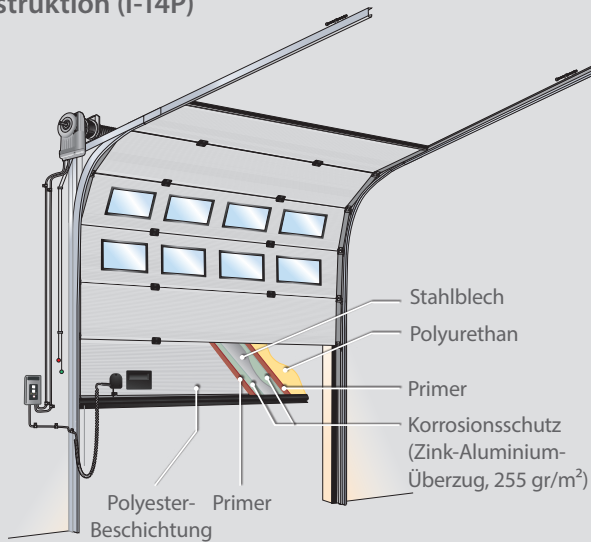
I-14F FRAME I-14P PANEL



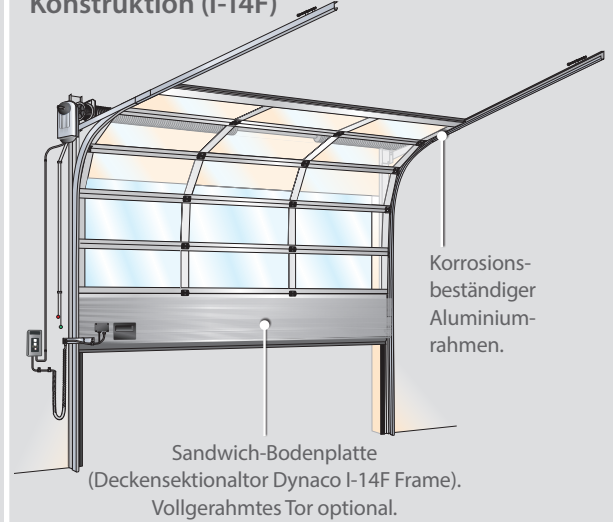
Das Dynaco I-14 P Sektionaltor mit Paneelen ist mit seinem modernen, schlanken Design eines der stabilsten und am besten isolierten Sektionaltore auf dem Markt. Das Tor besteht aus Paneelen ohne Wärmebrücke, um die Wärmeleitung und die damit verbundenen Energiekosten zu reduzieren.

Das Sektionaltor Dynaco I-14 F FRAME besteht aus Aluminiumrohrprofilen, die mit Sandwichpaneelen oder Acrylglascheiben ausgestattet sind. Seine hohe Lichtdurchlässigkeit macht dieses Tor zur idealen Wahl für Arbeitsumgebungen, die eine maximale Beleuchtung erfordern.

Konstruktion (I-14P)



Konstruktion (I-14F)



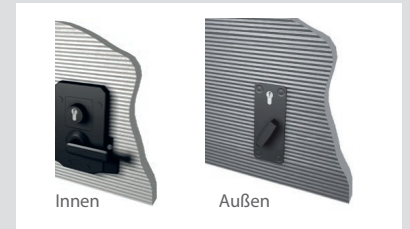
Zugriffs- und Automatisierungsoptionen



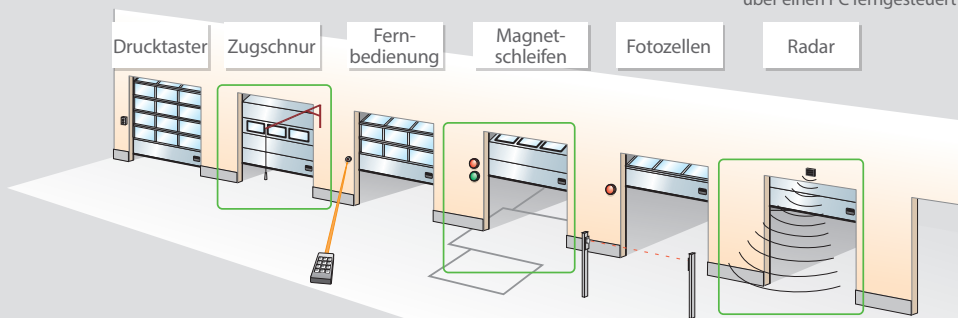
Unterstützter manueller Betrieb. Je nach Torgewicht stehen zwei verschiedene Arten von Kettenzügen zur Verfügung.



Standard-Dynaco-Elektroanlagen: ID07 Antrieb / C700 Steuerung.



Komplettes Schloss einschließlich Griff und Zylinder für beide Seiten oder nur innen. Jede mit einem elektrischen Schloss ausgestatteten Tor kann über einen Schalter oder über einen PC ferngesteuert verriegelt werden.



I-14S SPEED I-18P INSULATED



Das Dynaco 18P besteht aus 82 mm dicken isolierten Sektionen mit ununterbrochener Kältebrücke und bietet zwei Hauptvorteile: eine unübertroffene Energieeinsparung und eine maximale Temperaturregelung, die Ihre Arbeitsumgebung wesentlich angenehmer macht.

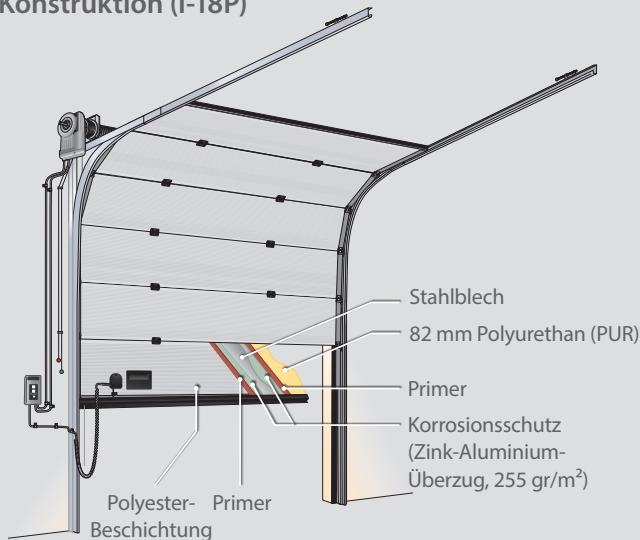
Das Sektionaltor Dynaco I-18P wurde so konstruiert, dass es strengsten Umweltvorschriften entspricht. Die besonderen Eigenschaften übertreffen die derzeitigen Isolierungsvorschriften mit einem herausragenden U-Wert von $0,46 \text{ W/m}^2\text{K}^*$.

*für ein Referenztor $5000 \times 5000 \text{ mm}$ ohne Fenster

Dynaco I-14S Sektionaltore wurden für hohe Geschwindigkeiten und daraus resultierenden Zeitersparnissen entworfen. Die Geschwindigkeit sorgt für eine bessere Arbeitsumgebung, mehr Sicherheit, einen geringeren Energieverbrauch und viele weitere Vorteile.

Bei einer Betriebsgeschwindigkeit von einem Meter pro Sekunde sparen Sie mit dem Dynaco I-14S nicht nur Zeit, Sie gewinnen sogar welche.

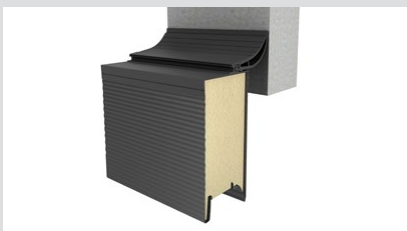
Konstruktion (I-18P)



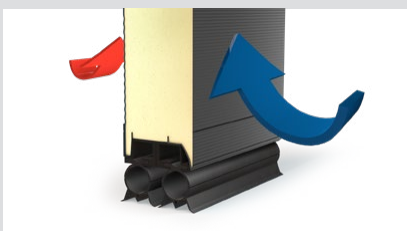
Konstruktion (I-14S)



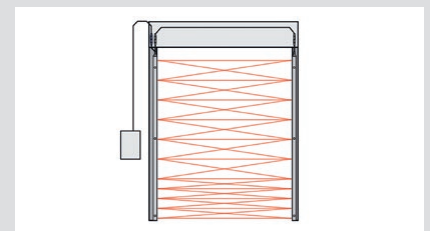
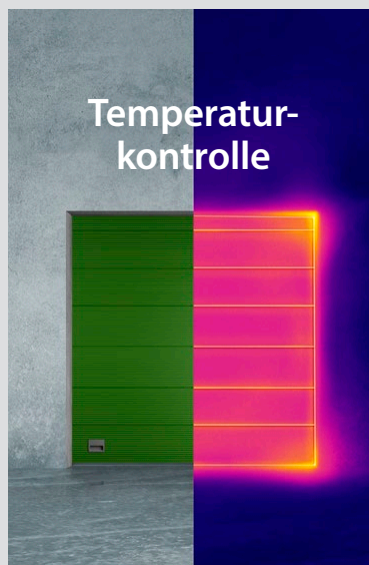
Technische Merkmale



Dynaco I-18P: 82 mm starke Isolation.



Dynaco I-18P: Doppelabdichtung.



Wenn das Lichtgitter des Tores einen Gegenstand in der Toröffnung erfasst, stoppt das Tor sofort, um das Risiko von Unfällen und Verletzungen zu verringern.



Dynaco I-14S mit der ID07S Steuerung ausgestattet.

I-14FG FULL GLAZED I-14DD DIRECT DRIVE



Das Dynaco I-14DD wurde ohne Federpaket entwickelt. Die Auswuchtung des Tores wird durch einen Direktantrieb kompensiert. Niedrige Wartungskosten und ein geringes Ausfallrisiko des Tors werden Ihrem Unternehmen zugute kommen.

Das Dynaco I-14DD bietet eine hervorragende Wärmedämmung. Die hochwertige Leistung des Tores macht es zur idealen Wahl für Anwendungen, bei denen eine aggressive Umgebung ein Thema ist, wie zum Beispiel in Autowaschanlagen.

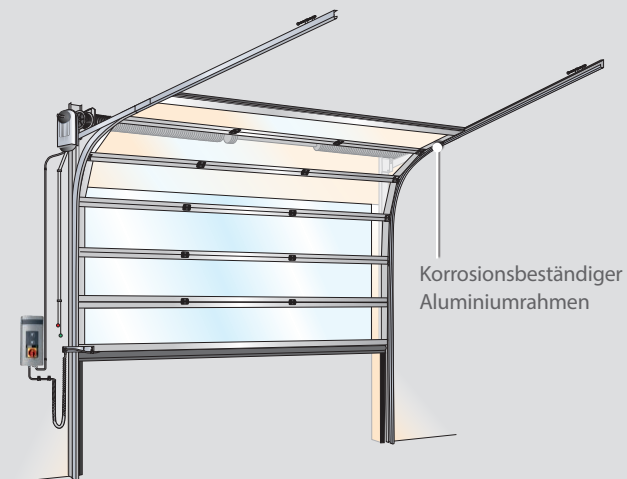
Das vollverglaste Dynaco I-14FG Sektionaltor ist das ideale Tor für alle Einsatzbereiche, in denen optimaler Tageslichteinfall und/oder die Möglichkeit der Präsentation gewünscht wird.

Bis zu 3300 mm ist jeder Aluminiumrahmen mit einer einzigen Scheibe aus gehärtetem Glas verglast. Größere Tore bis zu einer Breite von 5500 mm werden in zwei Scheiben in der Breite aufgeteilt. Alles in allem passt sich das ASSA ABLOY OH1042FG aufgrund des hochwertigen Designs perfekt in alle modernen Gebäude Fassaden und Ausstellungshallen ein.

Konstruktion (I-14DD)



Konstruktion (I-14FG)



Technische Merkmale (I-14DD)



Direktantrieb und Kontrollsystem.

Technische Merkmale (I-14FG)



Gehärtetes Glas.



Federloses System.



Standard-Dynaco-Elektroanlagen: IDO7 Antrieb / C700 Steuerung.



Dynaco bietet eine breite Palette von Produkten für verschiedene industrielle Anwendungen.
Weitere Informationen finden Sie auf www.dynacodoor.com.

SECTIONAL
OVERHEAD
DOORS

Always ahead



Dynaco Europe NV
Waverstraat 21 B-9310 Moorsel-Aalst (Belgium)
Tel. +32 53 72 98 98 info@dynacodoor.com
www.dynacodoor.com

Über Dynaco

Dynaco ist Weltmarktführer im Bereich Schnellauforttechnologie. Das Unternehmen bietet hochmoderne Lösungen für kommerzielle und industrielle Anwendungen, einschließlich Sektionaltore.

Seit der Gründung im Jahr 1987 hat Dynaco ein umfassendes Fachwissen im Bereich Hochleistungstore aufgebaut. Dennoch investiert das Unternehmen weiterhin, um Ihre Erwartungen an Qualität und Leistung zu übertreffen. Ein Netzwerk von zertifizierten und engagierten Partnern garantiert einen optimalen Service für Kunden in ganz Europa. Dynaco gehört zur ASSA ABLOY Gruppe, dem weltweit führenden Anbieter von Zugangslösungen. Wir helfen täglich Milliarden von Menschen, damit sie eine offenere Welt erleben können.