



# D-211



inside door



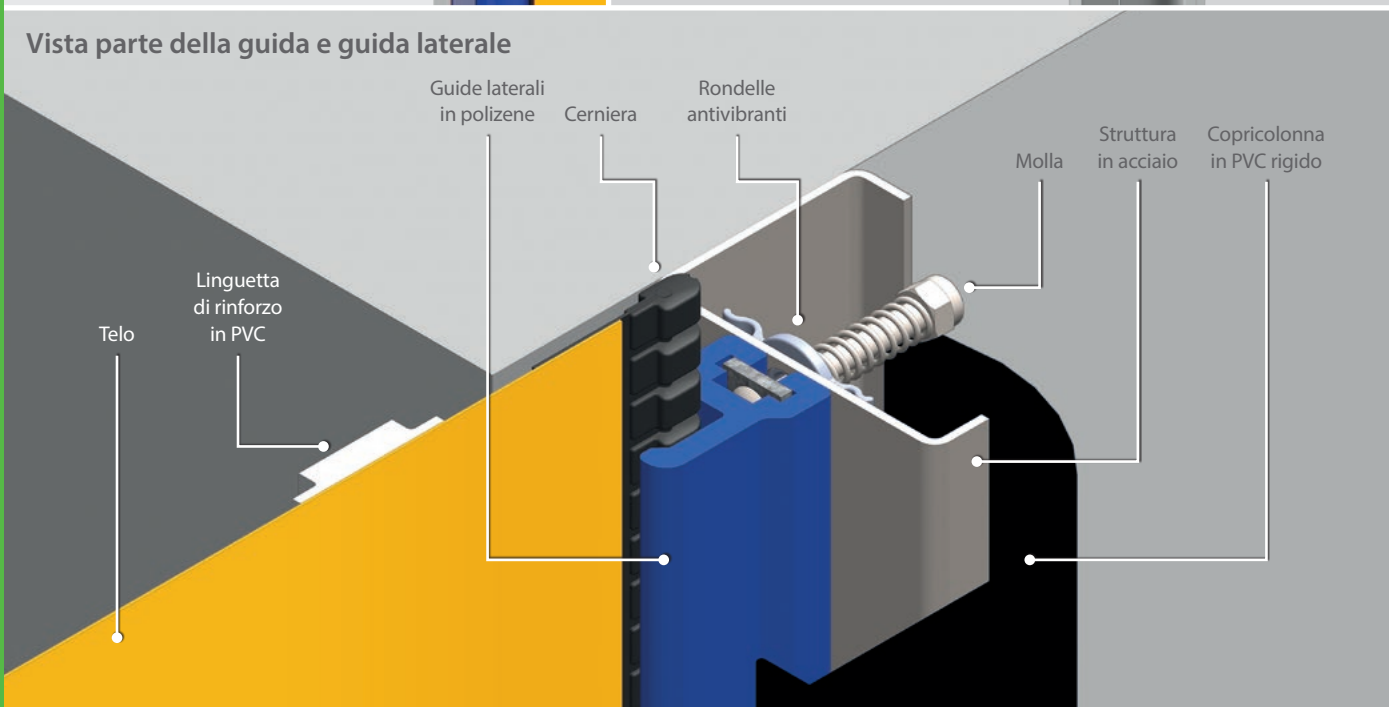
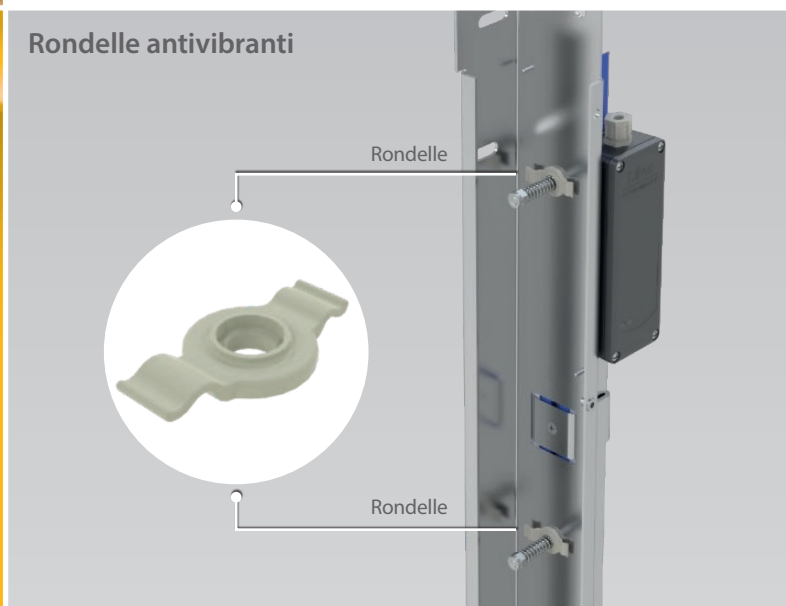
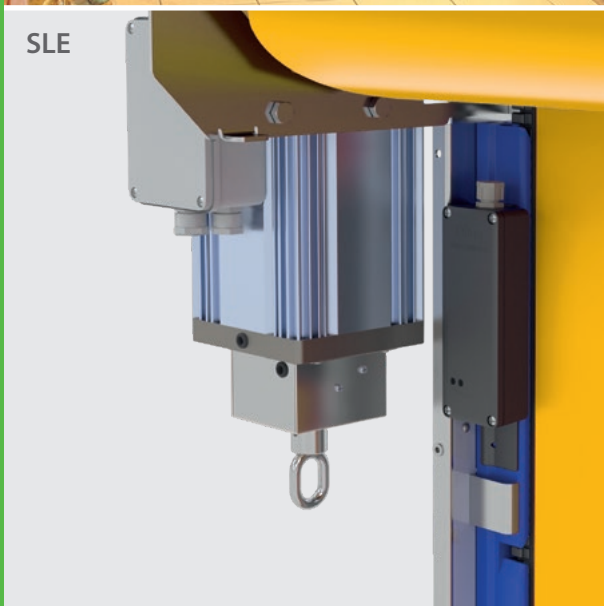
# D-211



Dynaco è stata fondata nel 1987, dedicata alla ricerca di una soluzione per eventuali danni causati da - e per - porte avvolgibili ad alta velocità. Ispirata dalle coperture flessibili per piscine, Dynaco ha progettato la prima porta flessibile e auto-riparante, in seguito nota come Dynaco Classic.

Più tardi, è arrivata un'altra innovazione: la rivoluzionaria tecnologia push-pull di Dynaco, commercializzata come la porta "magica". Grazie a questo continuo approccio innovativo e alla passione, Dynaco è nota per aver prodotto "la porta più copiata al mondo". L'azienda distribuisce porte attraverso una rete di soli rivenditori professionisti, attivi in 5 continenti. Grazie a una gamma di prodotti più ampia del settore, Dynaco è sempre all'AVANGUARDIA. E opera sempre con l'utente finale in mente.

**Per rispondere alle esigenze delle applicazioni meno impegnative, Dynaco ha sviluppato la porta D-211, basata sulla tecnologia di reinserimento automatico della cerniera ideata da Dynaco.**



La Dynaco D-211 è una porta avvolgibile con prestazioni di livello medio, di dimensioni compatte, dotata di un telo completamente flessibile e di un bordo inferiore morbido, che ne facilitano l'utilizzo e garantiscono un'eccellente tenuta. Si tratta di una porta a reinserimento automatico dotata di telo a cerniera con sistema di reinserimento "classico".

La porta Dynaco D-211 è una scelta eccellente per le aziende che richiedono una soluzione per porte ad alta velocità, poco ingombrante, efficiente sotto il profilo energetico e di facile utilizzo, con prestazioni di livello medio a un prezzo accessibile.

## Perché questa è la porta giusta per la tua attività?



### SLE

L'esclusivo encoder lineare di sicurezza brevettato (SLE) rileva eventuali ostacoli e continua a monitorare la posizione del telo durante le operazioni.



### Risparmio energetico

Tutti i portoni ad alte prestazioni Dynaco sono stati progettati per offrire le migliori proprietà di tenuta e un ciclo di apertura/chiusura minimo. La barriera dinamica riduce significativamente i costi energetici.



### Estremamente sicuri

In Dynaco non scendiamo mai a compromessi quando si tratta di sicurezza. Tutte le porte funzionano secondo i più alti standard di sicurezza, grazie al bordo inferiore morbido e ai nostri dispositivi di sicurezza auto-testati.



### Flusso di lavoro ininterrotto

I nostri portoni ad alte prestazioni sono stati progettati per garantire un funzionamento continuo, indipendentemente dalle condizioni del traffico.



### Costi di manutenzione ridotti

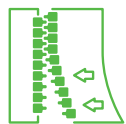
A differenza delle alternative scorrevoli, le porte Dynaco richiedono pochissimo spazio di installazione. Praticamente lo spazio non viene sprecato, poiché le guide laterali possono adattarsi all'apertura del portone e la testata si può mettere sopra il soffitto.



### Controllo ambientale

I portoni Dynaco non solo si aprono ma si chiudono velocemente. Il tempo di apertura è minimo per evitare sbalzi di temperatura che possono influire sulla qualità del prodotto.

## Perché Dynaco?



### Reinserimento automatico

In Dynaco abbiamo inventato un portone che evita gli incidenti e si reinserisce automaticamente. L'unico e originale. La relativa tenda si reinserisce automaticamente quando viene spostata, senza alcun intervento. Ciò significa: nessun costo di riparazione, né tempi di inattività della produzione onerosi.



### Convertitore di frequenza

I portoni Dynaco funzionano con l'unità di azionamento più avanzata del settore. La combinazione di un motore a frequenza e di un codificatore assicura il funzionamento fluido e l'affidabilità. Eventuali elementi soggetti a usura sono ridotti al minimo.



### Design elegante e accattivante

Il design compatto, elegante e minimalista dei nostri portoni si adatta perfettamente a qualsiasi tipo di architettura edilizia.



### Comfort di utilizzo

I portoni Dynaco sono adatti a una vasta gamma di applicazioni. Grazie alle nostre diverse opzioni di apertura e ai dispositivi di sicurezza certificati, ci si può sempre sentire al sicuro ogni volta che si attraversa un portone Dynaco.



### Prestazioni certificate

Le prestazioni di tutti i portoni Dynaco sono state testate e certificate da un organismo di notifica di terze parti.



### Conformità agli standard EN

Tutti i portoni Dynaco sono completamente conformi allo standard EN13241-1.



Dynaco offre una vasta gamma di prodotti per diverse applicazioni industriali.  
Scopri di più su [www.dynacodoor.com](http://www.dynacodoor.com).

# D-211

# Always ahead



Dynaco Europe NV  
Waverstraat 21 B-9310 Moorsel-Aalst (Belgium)  
Tel. +32 53 72 98 98 info@dynacodoor.com  
[www.dynacodoor.com](http://www.dynacodoor.com)

#### Informazioni su Dynaco

Dynaco è leader mondiale nella tecnologia delle porte ad alta velocità. Offre soluzioni all'avanguardia per applicazioni commerciali e industriali, comprese le porte basculanti sezionali.

Fondata nel 1987, Dynaco ha acquisito una vasta esperienza nel settore delle porte altamente performanti. Continua ancora oggi a investire per superare le aspettative dei clienti in termini di qualità e prestazioni. Una rete di partner certificati e dedicati garantisce un servizio ottimale ai clienti in tutta Europa. Dynaco fa parte del Gruppo ASSA ABLOY, leader mondiale nelle soluzioni di accesso. Ogni giorno aiutiamo miliardi di persone a vivere un mondo più aperto.