



EN

D-311
D-313
RETAIL



inside door



Telo stampabile



Dynaco è stata fondata nel 1987, dedicata alla ricerca di una soluzione per eventuali danni causati da - e per - porte avvolgibili ad alta velocità. Ispirata dalle coperture flessibili per piscine, Dynaco ha progettato la prima porta flessibile e auto-riparante, in seguito nota come Dynaco Classic.

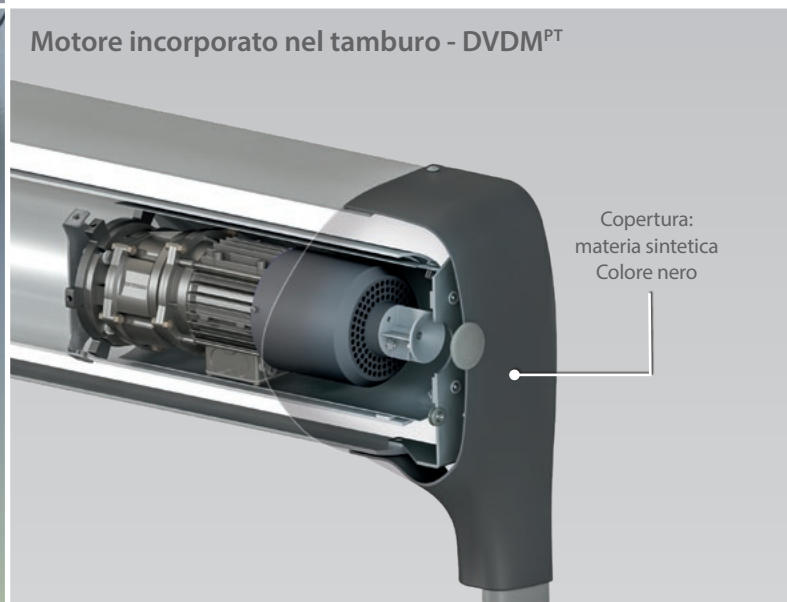
Più tardi, è arrivata un'altra innovazione: la rivoluzionaria tecnologia push-pull di Dynaco, commercializzata come la porta "magica". Grazie a questo continuo approccio innovativo e alla passione, Dynaco è nota per aver prodotto "la porta più copiata al mondo". L'azienda distribuisce porte attraverso una rete di soli rivenditori professionisti, attivi in 5 continenti. Grazie a una gamma di prodotti più ampia del settore, Dynaco è sempre all'AVANGUARDIA. E opera sempre con l'utente finale in mente.

Dynaco offre 2 diverse soluzioni per la vendita al dettaglio: I portoni D-311LF e D-313LF, entrambi progettati specificamente per situazioni interne ad alto traffico che richiedono operazioni silenziose e un'eccellente tenuta.

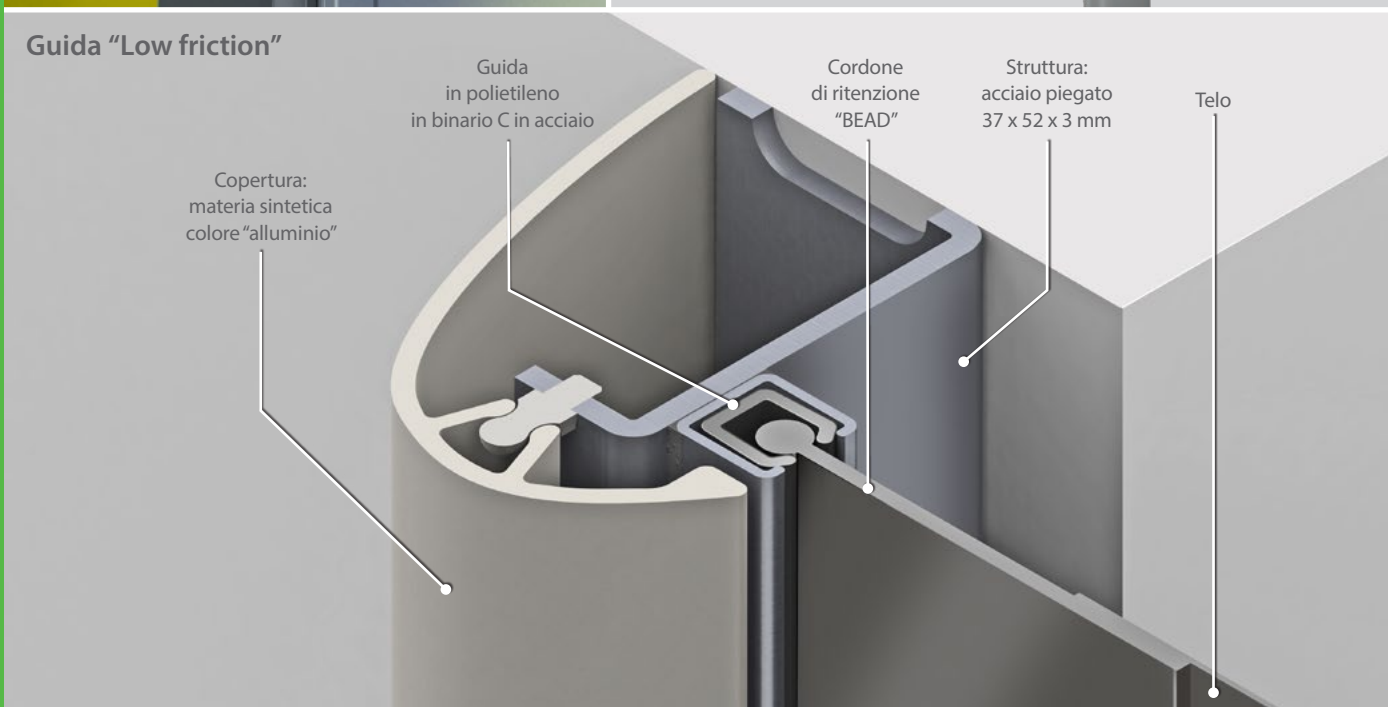
Blocco di reintroduzione^{PT}



Motore incorporato nel tamburo - DVDM^{PT}



Guida "Low friction"



Dynaco D-311 LF protegge l'ambiente da correnti d'aria, umidità, polvere e sporco.

Il portone Dynaco D-313 LF è stato progettato per applicazioni interne in cui i requisiti di tenuta, estetica e spazio sono fondamentali.

La velocità operativa e le proprietà di tenuta superiori di entrambi i modelli migliorano i flussi di traffico, fornendo al contempo comfort ai dipendenti, controllo ambientale e risparmio energetico. La tecnologia brevettata "LF" (Low Friction), combinata con un motore azionato da inverter di frequenza, garantisce un funzionamento fluido e silenzioso.

Perché questa è la porta giusta per la tua attività?



Funzionamento silenzioso

Le guide laterali BEAD brevettate e il nostro sistema Low Friction (LF) consentono il funzionamento dei portoni con un livello di rumore minimo, senza eguali nel settore.



Risparmio energetico

Tutti i portoni ad alte prestazioni Dynaco sono stati progettati per offrire le migliori proprietà di tenuta e un ciclo di apertura/chiusura minimo. La barriera dinamica riduce significativamente i costi energetici.



Estremamente sicuri

In Dynaco non scendiamo mai a compromessi quando si tratta di sicurezza. Tutte le porte funzionano secondo i più alti standard di sicurezza, grazie al bordo inferiore morbido e ai nostri dispositivi di sicurezza auto-testati.



Flusso di lavoro ininterrotto

I nostri portoni ad alte prestazioni sono stati progettati per garantire un funzionamento continuo, indipendentemente dalle condizioni del traffico.



Costi di manutenzione ridotti

A differenza delle alternative scorrevoli, le porte Dynaco richiedono pochissimo spazio di installazione. Praticamente lo spazio non viene sprecato, poiché le guide laterali possono adattarsi all'apertura del portone e la testata si può mettere sopra il soffitto.



Controllo ambientale

I portoni Dynaco non solo si aprono ma si chiudono velocemente. Il tempo di apertura è minimo per evitare sbalzi di temperatura che possono influire sulla qualità del prodotto.



Comfort di utilizzo

I portoni Dynaco sono adatti a una vasta gamma di applicazioni. Grazie alle nostre diverse opzioni di apertura e ai dispositivi di sicurezza certificati, ci si può sempre sentire al sicuro ogni volta che si attraversa un portone Dynaco.



Tenuta perfetta

I portoni Dynaco offrono un notevole risparmio energetico, grazie alle guide laterali brevettate con tecnologia «BEAD». Poiché le aree di produzione richiedono l'assenza di polvere, sporcizia e parassiti, i portoni Dynaco offrono una tenuta ermetica e un'elevata velocità, che lasciano all'esterno qualsiasi tipo di contaminante.

Perché Dynaco?



Reinserimento automatico

In Dynaco abbiamo inventato un portone che evita gli incidenti e si reinserisce automaticamente. L'unico e originale. La relativa tenda si reinserisce automaticamente quando viene spostata, senza alcun intervento. Ciò significa: nessun costo di riparazione, né tempi di inattività della produzione onerosi.



Guide laterali con tecnologia BEAD brevettata

Le nostre guide laterali BEAD brevettate offrono le più elevate proprietà di tenuta, il modo migliore per mantenere le condizioni ambientali e ridurre i costi energetici. Il sistema Low Friction (LF) consente non solo un funzionamento fluido e silenzioso, ma anche una maggiore sicurezza, grazie all'assenza di peso nel bordo inferiore morbido su ogni portone.



Convertitore di frequenza

I portoni Dynaco funzionano con l'unità di azionamento più avanzata del settore. La combinazione di un motore a frequenza e di un codificatore assicura il funzionamento fluido e l'affidabilità. Eventuali elementi soggetti a usura sono ridotti al minimo.



Scatola di controllo Dynalogic

Tutti i portoni possono essere dotati di un'unità di controllo touch-screen: la nostra scatola di controllo Dynalogic 5. È l'opzione più facile da usare e autodiagnostica, che consente il controllo a distanza. Aumenta l'efficienza e aiuta a monitorare lo stato di qualsiasi portone. In qualsiasi momento, da qualsiasi scrivania.



Design elegante e accattivante

Il design compatto, elegante e minimalista dei nostri portoni si adatta perfettamente a qualsiasi tipo di architettura edilizia.



Prestazioni certificate

Le prestazioni di tutti i portoni Dynaco sono state testate e certificate da un organismo di notifica di terze parti.



Dynaco offre una vasta gamma di prodotti per diverse applicazioni industriali.
Scopri di più su www.dynacodoor.com.

D-311
D-313
RETAIL

Always ahead



Dynaco Europe NV
Waverstraat 21 B-9310 Moorsel-Aalst (Belgium)
Tel. +32 53 72 98 98 info@dynacodoor.com
www.dynacodoor.com

Informazioni su Dynaco

Dynaco è leader mondiale nella tecnologia delle porte ad alta velocità. Offre soluzioni all'avanguardia per applicazioni commerciali e industriali, comprese le porte basculanti sezionali.

Fondata nel 1987, Dynaco ha acquisito una vasta esperienza nel settore delle porte altamente performanti. Continua ancora oggi a investire per superare le aspettative dei clienti in termini di qualità e prestazioni. Una rete di partner certificati e dedicati garantisce un servizio ottimale ai clienti in tutta Europa. Dynaco fa parte del Gruppo ASSA ABLOY, leader mondiale nelle soluzioni di accesso. Ogni giorno aiutiamo miliardi di persone a vivere un mondo più aperto.