



DYNACO
High Performance Doors



D-6

COMPACT
POWER
ALL-WEATHER

inside-outside
door



www.dynacodoor.com

Facile manutenzione

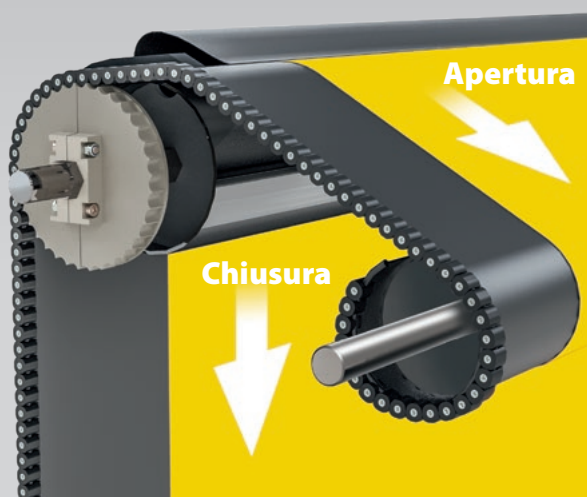


Dynaco è stata fondata nel 1987, dedicata alla ricerca di una soluzione per eventuali danni causati da - e per - porte avvolgibili ad alta velocità. Ispirata dalle coperture flessibili per piscine, Dynaco ha progettato la prima porta flessibile e auto-riparante, in seguito nota come Dynaco Classic.

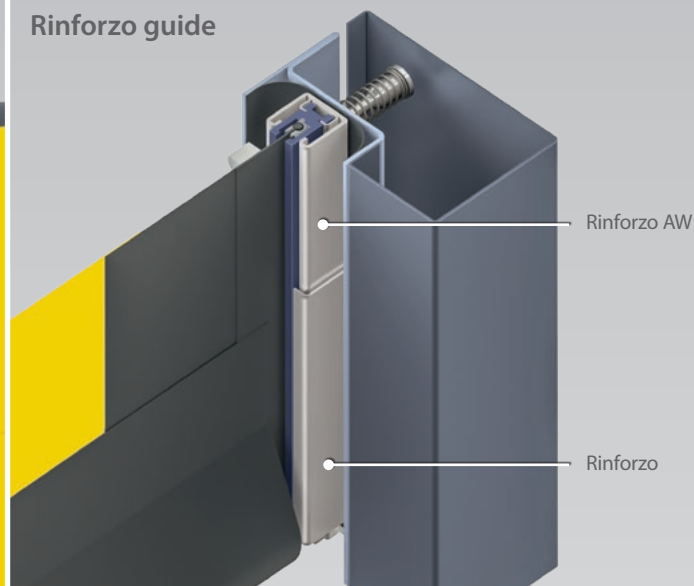
Più tardi, è arrivata un'altra innovazione: la rivoluzionaria tecnologia push-pull di Dynaco, commercializzata come la porta "magica". Grazie a questo continuo approccio innovativo e alla passione, Dynaco è nota per aver prodotto "la porta più copiata al mondo". L'azienda distribuisce porte attraverso una rete di soli rivenditori professionisti, attivi in 5 continenti. Grazie a una gamma di prodotti più ampia del settore, Dynaco è sempre all'AVANGUARDIA. E opera sempre con l'utente finale in mente.

Il portone Dynaco D-6 è l'ultima generazione di portoni basati sulla tecnologia di apertura Push-Pull. È stato specificamente progettato per uso esterno in applicazioni estreme di medie dimensioni che sono soggette a carichi di vento eccezionali.

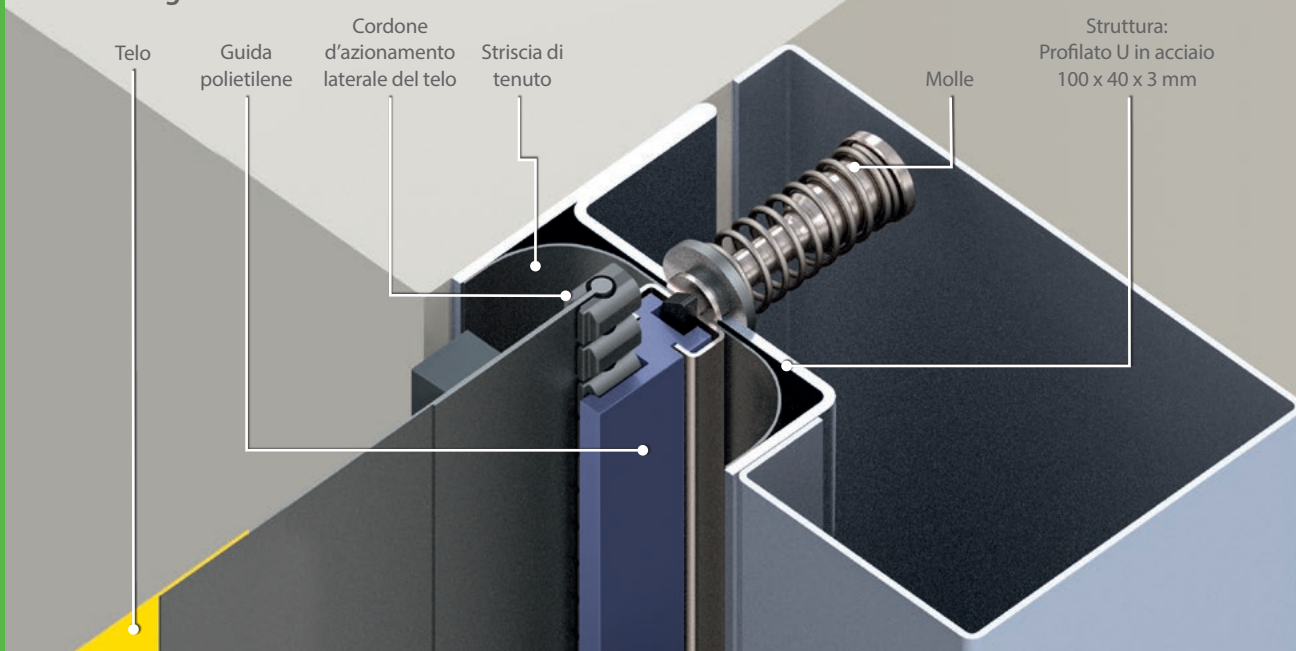
Tecnologia "PUSH-PULL^{PT}"



Rinforzo guide



Vista della guida laterale e del cordone d'azionamento



Certificato per 2 milioni di cicli, il portone Dynaco D-6 protegge le strutture da vento, pioggia, neve, sporco e temperature estreme. Sia la sua velocità operativa che la perfetta tenuta migliorano i flussi di traffico, fornendo al contempo comfort ai dipendenti, controllo ambientale e risparmio energetico.

Completamente re-inseribile in modo automatico, il portone Dynaco D-6 si reintroduce automaticamente nelle guide laterali ogni volta che la tenda viene colpita accidentalmente.

Le caratteristiche speciali per un'installazione e una manutenzione facili riducono i costi di proprietà, mentre le piccole dimensioni integrate consentono il massimo utilizzo dello spazio disponibile.

Lo speciale design del sistema di guida e il blocco di reinserimento riducono il rumore di funzionamento e aumentano il comfort di utilizzo.

Perché questa è la porta giusta per la tua attività?



Durata prolungata

I nostri portoni sono certificati da un ente di notifica indipendente per 2 milioni di cicli: la durata più lunga sul mercato.



Resistente al vento

I nostri portoni offrono un funzionamento resistente al vento, fino alla classe di carico del vento 5. Sono dotati della nostra tecnologia di apertura push-pull brevettata e del telaio laterale, senza sistemi di lamelle o spazzole.



Risparmio energetico

Tutti i portoni ad alte prestazioni Dynaco sono stati progettati per offrire le migliori proprietà di tenuta e un ciclo di apertura/chiusura minimo. La barriera dinamica riduce significativamente i costi energetici.



Estremamente sicuri

In Dynaco non scendiamo mai a compromessi quando si tratta di sicurezza. Tutte le porte funzionano secondo i più alti standard di sicurezza, grazie al bordo inferiore morbido e ai nostri dispositivi di sicurezza auto-testati.



Controllo della temperatura

L'elevata velocità di funzionamento e l'eccellente tenuta dei nostri portoni consentono un flusso di traffico efficiente riducendo al minimo le variazioni di temperatura.



Costi di manutenzione ridotti

A differenza delle alternative scorrevoli, le porte Dynaco richiedono pochissimo spazio di installazione. Praticamente lo spazio non viene sprecato, poiché le guide laterali possono adattarsi all'apertura del portone e la testata si può mettere sopra il soffitto.



Alta velocità

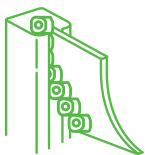
I portoni Dynaco hanno un tempo di apertura/chiusura estremamente veloce. L'assenza di peso nel bordo inferiore consente ai portoni Dynaco di aprirsi e chiudersi più velocemente. I nostri portoni rimarranno aperti solo per il tempo minimo necessario, riducendo così le perdite di energia e i rischi di contaminazione.



Flusso di lavoro ininterrotto

I nostri portoni ad alte prestazioni sono stati progettati per garantire un funzionamento continuo, indipendentemente dalle condizioni del traffico.

Perché Dynaco?



Reinserimento automatico

In Dynaco abbiamo inventato un portone che evita gli incidenti e si reinserisce automaticamente. L'unico e originale. La relativa tenda si reinserisce automaticamente quando viene spostata, senza alcun intervento. Ciò significa: nessun costo di riparazione, né tempi di inattività della produzione onerosi.



Tecnologia di apertura push-pull

Grazie alla nostra tecnologia di apertura push-pull brevettata, il vantaggio più famoso dei nostri prodotti, ogni portone Dynaco si chiude con un sistema di guide laterali a comando meccanico, che garantisce un funzionamento continuo.



Convertitore di frequenza

I portoni Dynaco funzionano con l'unità di azionamento più avanzata del settore. La combinazione di un motore a frequenza e di un codificatore assicura il funzionamento fluido e l'affidabilità. Eventuali elementi soggetti a usura sono ridotti al minimo.



Scatola di controllo Dynalogic

Tutti i portoni possono essere dotati di un'unità di controllo touch-screen: la nostra scatola di controllo Dynalogic 5. È l'opzione più facile da usare e autodiagnostica, che consente il controllo a distanza. Aumenta l'efficienza e aiuta a monitorare lo stato di qualsiasi portone. In qualsiasi momento, da qualsiasi scrivania.



Conformità agli standard EN

Tutti i portoni Dynaco sono completamente conformi allo standard EN13241-1.



Prestazioni certificate

Le prestazioni di tutti i portoni Dynaco sono state testate e certificate da un organismo di notifica di terze parti.



Dynaco offre una vasta gamma di prodotti per diverse applicazioni industriali.
Scopri di più su www.dynacodoor.com.

D-6

COMPACT
POWER
ALL-WEATHER

Always ahead



Dynaco Europe NV
Waverstraat 21 B-9310 Moorsel-Aalst (Belgium)
Tel. +32 53 72 98 98 info@dynacodoor.com
www.dynacodoor.com

Informazioni su Dynaco

Dynaco è leader mondiale nella tecnologia delle porte ad alta velocità. Offre soluzioni all'avanguardia per applicazioni commerciali e industriali, comprese le porte basculanti sezionali.

Fondata nel 1987, Dynaco ha acquisito una vasta esperienza nel settore delle porte altamente performanti. Continua ancora oggi a investire per superare le aspettative dei clienti in termini di qualità e prestazioni. Una rete di partner certificati e dedicati garantisce un servizio ottimale ai clienti in tutta Europa. Dynaco fa parte del Gruppo ASSA ABLOY, leader mondiale nelle soluzioni di accesso. Ogni giorno aiutiamo miliardi di persone a vivere un mondo più aperto.