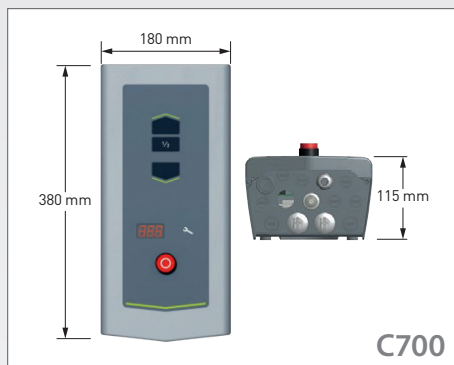





# I-14S SPEED SECTIONAL DOOR

DIMENSIONI  
E REQUISITI DI  
INSTALLAZIONE



## Scheda tecnica



TIPO DI GUIDE	DLW*	DLH*	SPAZIO SUPERIORE	SPAZIO LATERALE		PROFONDITÀ
				Azionamento elettrico		
				Azionamento manuale		
				IDO7S	ICH (montacatena integrata)	
SL 	≤ 5000	≤ 5000	510	315 mm	+ 40 mm	DLH + 600 mm
HL 	≤ 5000	≤ 5000	HL + 370	315 mm	+ 40 mm	DLH-HL + 950 mm
VL 	≤ 5000	≤ 5000	DLH + 560	376 mm	+ 40 mm	525 mm

\* DLW= Daylight Width o larghezza utile/ DLH = Daylight Height o altezza utile



Le misure indicate sono nette; è opportuno aggiungere gli spazi necessari per il montaggio e la manutenzione.  
Dimensioni ridotte: su richiesta.  
Nota: secondo l'analisi del tipo d'ambiente industriale, pulsanti, telecomandi, coperture ecc... possono essere necessari e aggiunti in opzione.

Accedi al nostro configuratore  
pubblico per progettare  
la tua prossima porta Dynaco.



# I-14S SPEED SECTIONAL DOOR

## Progettata per



Dynaco offre una vasta gamma di prodotti per diverse applicazioni industriali.  
Scopri di più su [www.dynacodoor.com](http://www.dynacodoor.com).

### Prestazioni

<b>VELOCITÀ D'APERTURA / DI CHIUSURA</b>	Motore IDO7S: apertura 1,0 m/s, chiusura 0,7 m/s
<b>DURATA</b>	Porta: 200.000 cicli di porte o 10 anni (in caso di esecuzione del programma di assistenza/sostituzione) Molle: 20.000 cicli di porte
<b>PRESSIONE AL VENTO, EN12424</b>	Classe 3 ( $\leq 4250$ mm DLW <sup>***</sup> ) sezione con pannello coibentato
<b>TRASMISSIONE TERMICA, EN12428</b>	1,0 W/(m <sup>2</sup> .K) pannello completo (superficie della porta 5000 x 5000 mm)
<b>TENUTA STAGNA ALL'ACQUA, EN12425</b>	Classe 3
<b>TENUTA STAGNA ALL'ARIA, EN12426</b>	Classe 3
<b>ISOLAMENTO ACUSTICO, EN ISO 10140-2</b>	R - 25 dB

\*\*\*DLW= Daylight width o larghezza utile di passaggio

### Caratteristiche

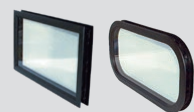
<b>DIMENSIONE MAX.</b>	W 5000 x H 5000 mm																												
<b>SPESSORE PANNELLO</b>	42 mm																												
<b>MATERIALE TELAIO</b>	Acciaio microforato																												
<b>SUPERFICIE</b>	Finestre o pannelli sandwich coibentati																												
<b>PESO</b>	13 kg/m <sup>2</sup>																												
<b>COLORI</b>	La porta sezionale Dynaco I-14S è disponibile su richiesta in qualsiasi colore. Come standard, i telai sono forniti in alluminio anodizzato naturale.																												
<b>GAMMA PREVERNICIATA</b>	<p><b>COLORE ESTERNO:</b></p> <ul style="list-style-type: none"> <li>Sezione telaio standard: alluminio naturale</li> <li>Sezione pannello opzionale: disponibile nei 13 colori standard preverniciati:</li> </ul> <table border="1"> <tr> <td>RAL 1021</td><td></td> <td>RAL 8017</td><td></td> </tr> <tr> <td>RAL 3000</td><td></td> <td>RAL 9002</td><td></td> </tr> <tr> <td>RAL 5010</td><td></td> <td>RAL 9005</td><td></td> </tr> <tr> <td>RAL 6005</td><td></td> <td>RAL 9006</td><td></td> </tr> <tr> <td>RAL 7016</td><td></td> <td>RAL 9007</td><td></td> </tr> <tr> <td>RAL 7021</td><td></td> <td>RAL 9010</td><td></td> </tr> <tr> <td>RAL 7024</td><td></td> <td></td><td></td> </tr> </table> <p><b>COLORE INTERNO:</b></p> <p>RAL 9002 - Bianco grigio </p>	RAL 1021		RAL 8017		RAL 3000		RAL 9002		RAL 5010		RAL 9005		RAL 6005		RAL 9006		RAL 7016		RAL 9007		RAL 7021		RAL 9010		RAL 7024			
RAL 1021		RAL 8017																											
RAL 3000		RAL 9002																											
RAL 5010		RAL 9005																											
RAL 6005		RAL 9006																											
RAL 7016		RAL 9007																											
RAL 7021		RAL 9010																											
RAL 7024																													
<b>COLORI TELAIO</b>	Verniciatura di fabbrica, tutti i colori RAL																												
<b>TIPI DI GUIDA*</b>	Standard: SL Opzionale: HL, VL																												
<b>FINESTRE</b>	Opzionale: DARP, TARP, DAOP, Sezione finestrata																												
<b>PORTA PEDONALE</b>	Non disponibile																												
<b>FUNZIONAMENTO ELETTRICO</b>	Opzionale: funzionamento automatico, controllo accessi, funzioni di sicurezza																												

\* Vedi immagini

### Opzioni della pannellatura



**Il portone Dynaco I-14S può essere personalizzato**  
È possibile configurare il sistema di guide, selezionare il colore del portone e scegliere la forma, il numero e la posizione delle vetrate. Le opzioni a disposizione sono letteralmente migliaia, per adattare il portone alle vostre particolari esigenze.



**Finestratura**  
Sono disponibili diverse varianti di oblò in diversi materiali con telai antieffrazione.

### Tipi di guida



Dynaco Europe NV  
Waverstraat 21 B-9310 Moorsel-Aalst (Belgium)  
Tel. +32 53 72 98 98 info@dynacodoor.com  
[www.dynacodoor.com](http://www.dynacodoor.com)

#### Informazioni su Dynaco

Dynaco è leader mondiale nella tecnologia delle porte ad alta velocità. Offre soluzioni all'avanguardia per applicazioni commerciali e industriali, comprese le porte basculanti sezionali.

Fondata nel 1987, Dynaco ha acquisito una vasta esperienza nel settore delle porte altamente performanti. Continua ancora oggi a investire per superare le aspettative dei clienti in termini di qualità e prestazioni. Una rete di partner certificati e dedicati garantisce un servizio ottimale ai clienti in tutta Europa. Dynaco fa parte del Gruppo ASSA ABLOY, leader mondiale nelle soluzioni di accesso. Ogni giorno aiutiamo miliardi di persone a vivere un mondo più aperto.