



# M2

COMPACT  
POWER  
ALL-WEATHER

inside-outside  
door



# M2 COMPACT POWER ALL-WEATHER

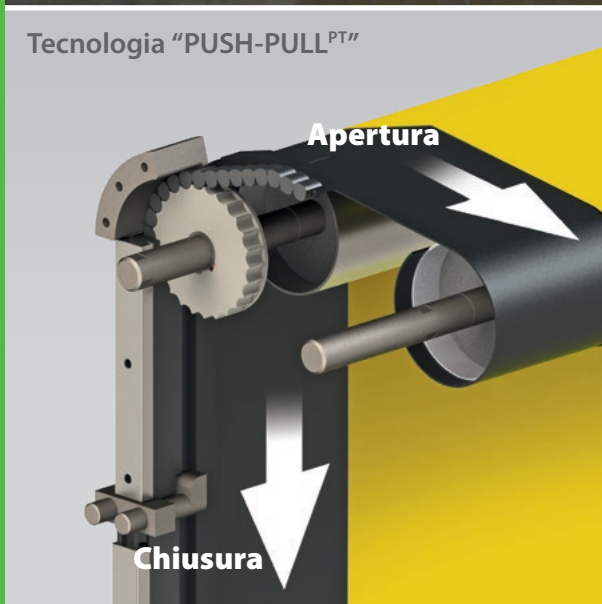


Resistenza al vento

Dynaco è stata fondata nel 1987, dedicata alla ricerca di una soluzione per eventuali danni causati da - e per - porte avvolgibili ad alta velocità. Ispirata dalle coperture flessibili per piscine, Dynaco ha progettato la prima porta flessibile e auto-riparante, in seguito nota come Dynaco Classic.

Più tardi, è arrivata un'altra innovazione: la rivoluzionaria tecnologia push-pull di Dynaco, commercializzata come la porta "magica". Grazie a questo continuo approccio innovativo e alla passione, Dynaco è nota per aver prodotto "la porta più copiata al mondo". L'azienda distribuisce porte attraverso una rete di soli rivenditori professionisti, attivi in 5 continenti. Grazie a una gamma di prodotti più ampia del settore, Dynaco è sempre all'AVANGUARDIA. E opera sempre con l'utente finale in mente.

**La serie Dynaco M2 rappresenta l'evoluzione del nostro "portone magico". Disponibile nelle versioni Compact (interna), Power e All-Weather con diverse prestazioni per classi di vento, Dynaco M2 è il famoso portone che può sopportare anche la forza aerea di un elicottero nelle vicinanze. Grazie alla tecnologia di apertura Push-Pull, il portone Dynaco M2 è stato progettato specificamente per gli ambienti di traffico molto intenso e le aperture esposte al vento forte.**



Tecnologia "PUSH-PULL<sup>PT</sup>"

Apertura

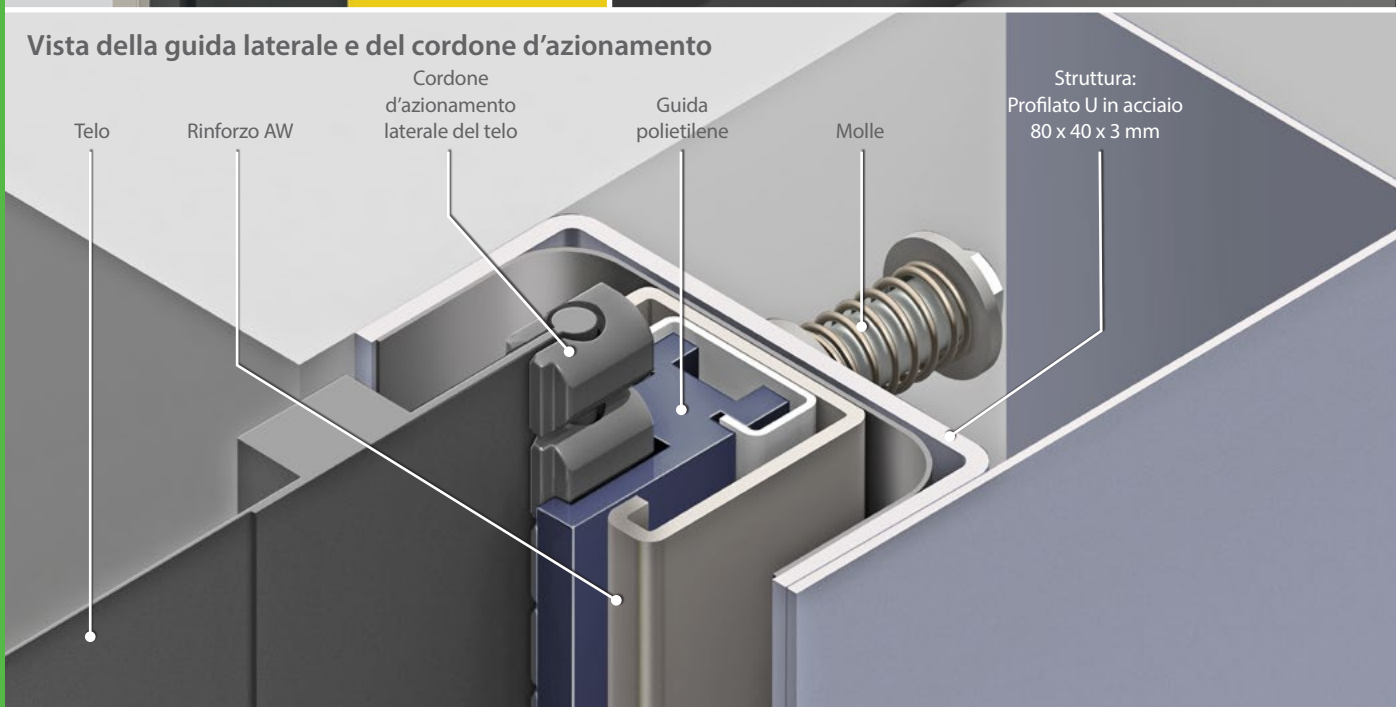
Chiusura



Rinforzo guide

Rinforzo AW

Rinforzo



Vista della guida laterale e del cordone d'azionamento

Telo

Rinforzo AW

Cordone d'azionamento laterale del telo

Guida polietilene

Molle

Struttura:  
Profilato U in acciaio  
80 x 40 x 3 mm

Sia la sua velocità operativa che la perfetta tenuta migliorano i flussi di traffico, fornendo al contempo comfort ai dipendenti, controllo ambientale e risparmio energetico. L'assenza di elementi rigidi nella tenda e il bordo inferiore morbido rendono il portone Dynaco M2 intrinsecamente sicuro.

In grado di reinserirsi del tutto automaticamente, il portone Dynaco M2 si reintroduce automaticamente nelle sue guide laterali ogni volta che la tenda viene colpita accidentalmente.

## Perché questa è la porta giusta per la tua attività?



### Tenda completamente flessibile

Una tenda completamente flessibile, senza elementi rigidi, garantisce una sicurezza ottimale per chi la usa.



### Resistente al vento

I nostri portoni offrono un funzionamento resistente al vento, fino alla classe di carico del vento 5. Sono dotati della nostra tecnologia di apertura push-pull brevettata e del telaio laterale, senza sistemi di lamelle o spazzole.



### Risparmio energetico

Tutti i portoni ad alte prestazioni Dynaco sono stati progettati per offrire le migliori proprietà di tenuta e un ciclo di apertura/chiusura minimo. La barriera dinamica riduce significativamente i costi energetici.



### Estremamente sicuri

In Dynaco non scendiamo mai a compromessi quando si tratta di sicurezza. Tutte le porte funzionano secondo i più alti standard di sicurezza, grazie al bordo inferiore morbido e ai nostri dispositivi di sicurezza auto-testati.



### Controllo della temperatura

L'elevata velocità di funzionamento e l'eccellente tenuta dei nostri portoni consentono un flusso di traffico efficiente riducendo al minimo le variazioni di temperatura.



### Costi di manutenzione ridotti

A differenza delle alternative scorrevoli, le porte Dynaco richiedono pochissimo spazio di installazione. Praticamente lo spazio non viene sprecato, poiché le guide laterali possono adattarsi all'apertura del portone e la testata si può mettere sopra il soffitto.



### Alta velocità

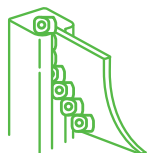
I portoni Dynaco hanno un tempo di apertura/chiusura estremamente veloce. L'assenza di peso nel bordo inferiore consente ai portoni Dynaco di aprirsi e chiudersi più velocemente. I nostri portoni rimarranno aperti solo per il tempo minimo necessario, riducendo così le perdite di energia e i rischi di contaminazione.



### Flusso di lavoro ininterrotto

I nostri portoni ad alte prestazioni sono stati progettati per garantire un funzionamento continuo, indipendentemente dalle condizioni del traffico.

## Perché Dynaco?



### Reinserimento automatico

In Dynaco abbiamo inventato un portone che evita gli incidenti e si reinserisce automaticamente. L'unico e originale. La relativa tenda si reinserisce automaticamente quando viene spostata, senza alcun intervento. Ciò significa: nessun costo di riparazione, né tempi di inattività della produzione onerosi.



### Tecnologia di apertura push-pull

Grazie alla nostra tecnologia di apertura push-pull brevettata, il vantaggio più famoso dei nostri prodotti, ogni portone Dynaco si chiude con un sistema di guide laterali a comando meccanico, che garantisce un funzionamento continuo.



### Convertitore di frequenza

I portoni Dynaco funzionano con l'unità di azionamento più avanzata del settore. La combinazione di un motore a frequenza e di un codificatore assicura il funzionamento fluido e l'affidabilità. Eventuali elementi soggetti a usura sono ridotti al minimo.



### Scatola di controllo Dynalogic

Tutti i portoni possono essere dotati di un'unità di controllo touch-screen: la nostra scatola di controllo Dynalogic 5. È l'opzione più facile da usare e autodiagnostica, che consente il controllo a distanza. Aumenta l'efficienza e aiuta a monitorare lo stato di qualsiasi portone. In qualsiasi momento, da qualsiasi scrivania.



### Conformità agli standard EN

Tutti i portoni Dynaco sono completamente conformi allo standard EN13241-1.



### Prestazioni certificate

Le prestazioni di tutti i portoni Dynaco sono state testate e certificate da un organismo di notifica di terze parti.





Dynaco offre una vasta gamma di prodotti per diverse applicazioni industriali.  
Scopri di più su [www.dynacodoor.com](http://www.dynacodoor.com).

# M2

COMPACT  
POWER  
ALL-WEATHER

# Always ahead



Dynaco Europe NV  
Waverstraat 21 B-9310 Moorsel-Aalst (Belgium)  
Tel. +32 53 72 98 98 info@dynacodoor.com  
[www.dynacodoor.com](http://www.dynacodoor.com)

#### Informazioni su Dynaco

Dynaco è leader mondiale nella tecnologia delle porte ad alta velocità. Offre soluzioni all'avanguardia per applicazioni commerciali e industriali, comprese le porte basculanti sezionali.

Fondata nel 1987, Dynaco ha acquisito una vasta esperienza nel settore delle porte altamente performanti. Continua ancora oggi a investire per superare le aspettative dei clienti in termini di qualità e prestazioni. Una rete di partner certificati e dedicati garantisce un servizio ottimale ai clienti in tutta Europa. Dynaco fa parte del Gruppo ASSA ABLOY, leader mondiale nelle soluzioni di accesso. Ogni giorno aiutiamo miliardi di persone a vivere un mondo più aperto.