



DYNACO
High Performance Doors

**D-313
M2
EMERGENCY**



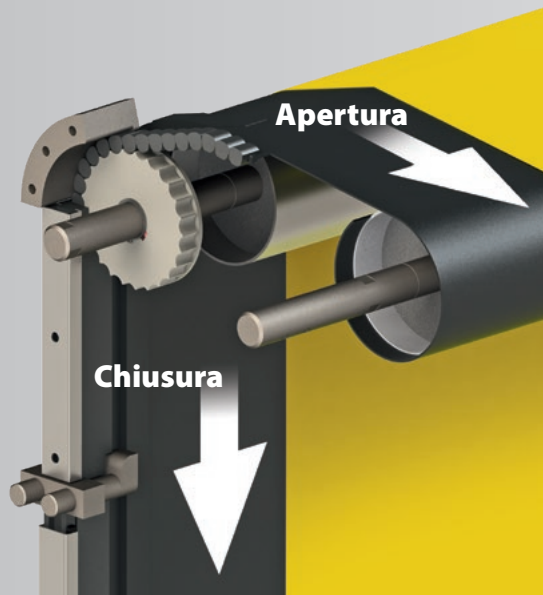
inside door



www.dynacodoor.com

D-313 - M2 EMERGENCY

Tecnologia d'azionamento "PUSH-PULL^{PT}"
(versione M2)

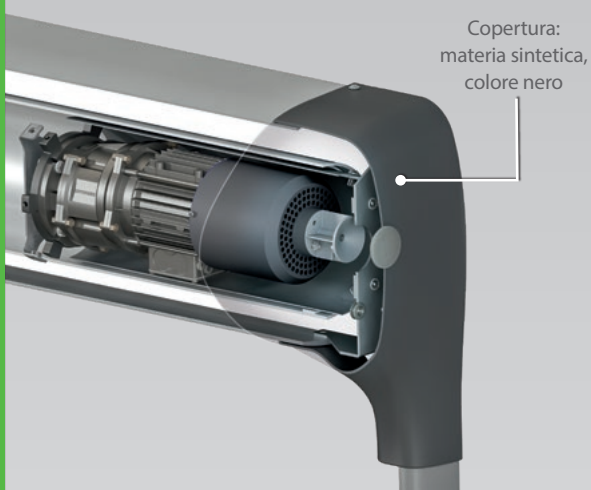


Dynaco è stata fondata nel 1987, dedicata alla ricerca di una soluzione per eventuali danni causati da - e per - porte avvolgibili ad alta velocità. Ispirata dalle coperture flessibili per piscine, Dynaco ha progettato la prima porta flessibile e auto-riparante, in seguito nota come Dynaco Classic.

Più tardi, è arrivata un'altra innovazione: la rivoluzionaria tecnologia push-pull di Dynaco, commercializzata come la porta "magica". Grazie a questo continuo approccio innovativo e alla passione, Dynaco è nota per aver prodotto "la porta più copiata al mondo". L'azienda distribuisce porte attraverso una rete di soli rivenditori professionisti, attivi in 5 continenti. Grazie a una gamma di prodotti più ampia del settore, Dynaco è sempre all'AVANGUARDIA. E opera sempre con l'utente finale in mente.

Dynaco è un pioniere nelle soluzioni di uscita di emergenza nel settore delle porte ad alta velocità, più precisamente con i seguenti 2 modelli: D-313 LF e M2.

Motore incorporato nel tamburo - DVDM^{PT}
(versione D-313)



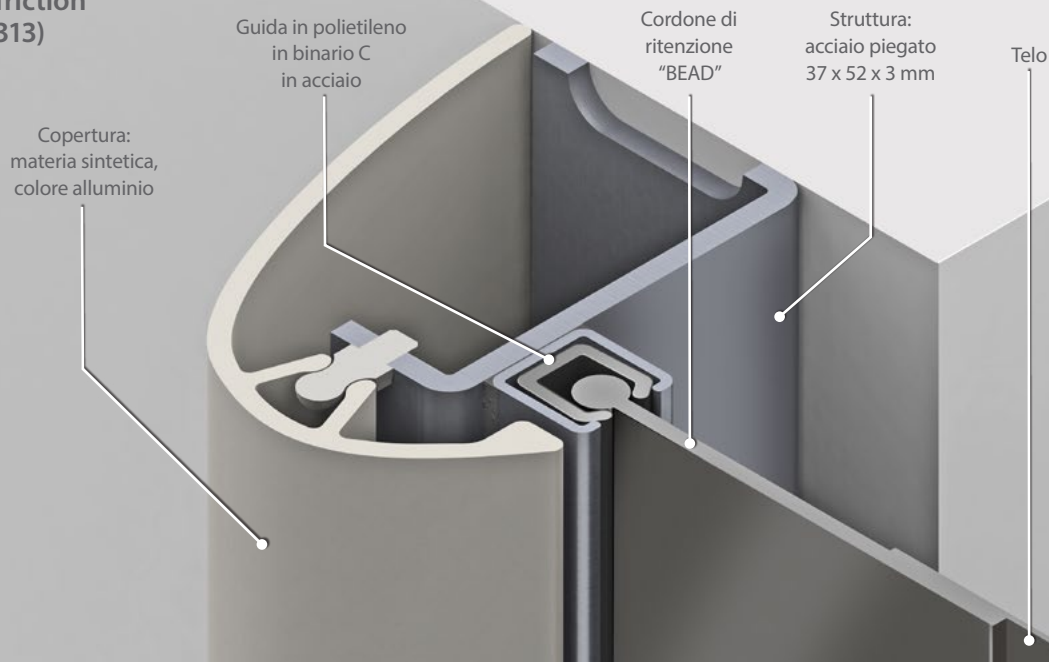
Apertura premendo sui pittogrammi



Uscita liberata



Guida "Low friction"
(versione D-313)



Le porte di emergenza Dynaco D-313 e M2 sono state progettate per funzionare come un'uscita di emergenza interna. Offrono tutti i vantaggi dei portoni ad alta velocità Dynaco.

L'ingegnoso taglio a T al centro consente a due flap simmetrici di sbloccare un'uscita di emergenza, semplicemente spingendo sui punti di sblocco indicati.

Il modello D-313 Emergency LF è la porta ad alta velocità più sottile sul mercato. Il funzionamento fluido e i bassi requisiti di manutenzione la rendono perfetta per le applicazioni di vendita al dettaglio.

La porta Dynaco M2 Emergency Exit è stata progettata per applicazioni interne con uso intensivo, in combinazione con un'uscita di emergenza.

Perché questa è la porta giusta per la tua attività?



Via di uscita

Combina i vantaggi di una porta a scorrimento rapido Dynaco con quelli di un'uscita di emergenza, continuando a rispettare le normative locali. Una soluzione intelligente brevettata quando creare lo spazio laterale per un'uscita di emergenza dedicata non è possibile.



Risparmio energetico

Tutti i portoni ad alte prestazioni Dynaco sono stati progettati per offrire le migliori proprietà di tenuta e un ciclo di apertura/chiusura minimo. La barriera dinamica riduce significativamente i costi energetici.



Estremamente sicuri

In Dynaco non scendiamo mai a compromessi quando si tratta di sicurezza. Tutte le porte funzionano secondo i più alti standard di sicurezza, grazie al bordo inferiore morbido e ai nostri dispositivi di sicurezza auto-testati.



Flusso di lavoro ininterrotto

I nostri portoni ad alte prestazioni sono stati progettati per garantire un funzionamento continuo, indipendentemente dalle condizioni del traffico.



Costi di manutenzione ridotti

A differenza delle alternative scorrevoli, le porte Dynaco richiedono pochissimo spazio di installazione. Praticamente lo spazio non viene sprecato, poiché le guide laterali possono adattarsi all'apertura del portone e la testata si può mettere sopra il soffitto.



Controllo ambientale

I portoni Dynaco non solo si aprono ma si chiudono velocemente. Il tempo di apertura è minimo per evitare sbalzi di temperatura che possono influire sulla qualità del prodotto.



Comfort di utilizzo

I portoni Dynaco sono adatti a una vasta gamma di applicazioni. Grazie alle nostre diverse opzioni di apertura e ai dispositivi di sicurezza certificati, ci si può sempre sentire al sicuro ogni volta che si attraversa un portone Dynaco.



Tenuta perfetta

I portoni Dynaco offrono un notevole risparmio energetico, grazie alle guide laterali brevettate con tecnologia «BEAD». Poiché le aree di produzione richiedono l'assenza di polvere, sporcizia e parassiti, i portoni Dynaco offrono una tenuta ermetica e un'elevata velocità, che lasciano all'esterno qualsiasi tipo di contaminante.

Perché Dynaco?



Reinserimento automatico

In Dynaco abbiamo inventato un portone che evita gli incidenti e si reinserisce automaticamente. L'unico e originale. La relativa tenda si reinserisce automaticamente quando viene spostata, senza alcun intervento. Ciò significa: nessun costo di riparazione, né tempi di inattività della produzione onerosi.



Guide laterali con tecnologia BEAD brevettata

Le nostre guide laterali BEAD brevettate offrono le più elevate proprietà di tenuta, il modo migliore per mantenere le condizioni ambientali e ridurre i costi energetici. Il sistema Low Friction (LF) consente non solo un funzionamento fluido e silenzioso, ma anche una maggiore sicurezza, grazie all'assenza di peso nel bordo inferiore morbido su ogni portone.



Tecnologia di apertura push-pull

Grazie alla nostra tecnologia di apertura push-pull brevettata, il vantaggio più famoso dei nostri prodotti, ogni portone Dynaco si chiude con un sistema di guide laterali a comando meccanico, che garantisce un funzionamento continuo.



Convertitore di frequenza

I portoni Dynaco funzionano con l'unità di azionamento più avanzata del settore. La combinazione di un motore a frequenza e di un codificatore assicura il funzionamento fluido e l'affidabilità. Eventuali elementi soggetti a usura sono ridotti al minimo.



Scatola di controllo Dynalogic

Tutti i portoni possono essere dotati di un'unità di controllo touch-screen: la nostra scatola di controllo Dynalogic 5. È l'opzione più facile da usare e autodiagnostica, che consente il controllo a distanza. Aumenta l'efficienza e aiuta a monitorare lo stato di qualsiasi portone. In qualsiasi momento, da qualsiasi scrivania.



Prestazioni certificate

Le prestazioni di tutti i portoni Dynaco sono state testate e certificate da un organismo di notifica di terze parti.



Dynaco offre una vasta gamma di prodotti per diverse applicazioni industriali.
Scopri di più su www.dynacodoor.com.

**D-313
M2
EMERGENCY**

Always ahead



 **DYNACO**
High Performance Doors

Dynaco Europe NV
Waverstraat 21 B-9310 Moorsel-Aalst (Belgium)
Tel. +32 53 72 98 98 info@dynacodoor.com
www.dynacodoor.com

Informazioni su Dynaco

Dynaco è leader mondiale nella tecnologia delle porte ad alta velocità. Offre soluzioni all'avanguardia per applicazioni commerciali e industriali, comprese le porte basculanti sezionali.

Fondata nel 1987, Dynaco ha acquisito una vasta esperienza nel settore delle porte altamente performanti. Continua ancora oggi a investire per superare le aspettative dei clienti in termini di qualità e prestazioni. Una rete di partner certificati e dedicati garantisce un servizio ottimale ai clienti in tutta Europa. Dynaco fa parte del Gruppo ASSA ABLOY, leader mondiale nelle soluzioni di accesso. Ogni giorno aiutiamo miliardi di persone a vivere un mondo più aperto.