



M2

FREEZER

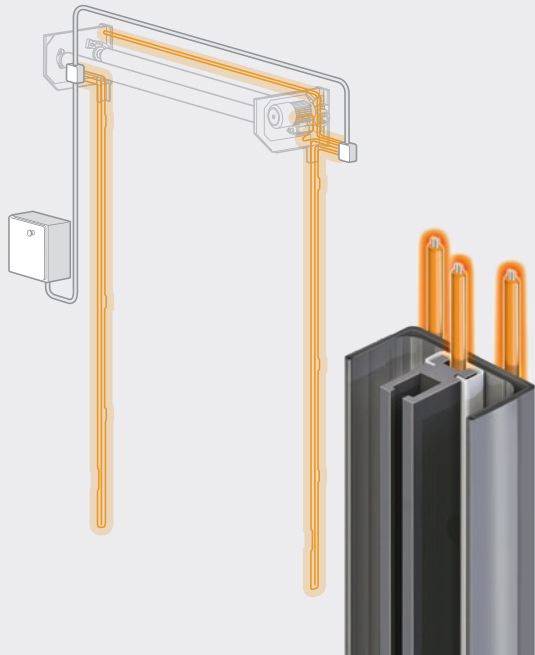


inside door



M2 FREEZER

Riscaldamento dei cavi della guida laterale

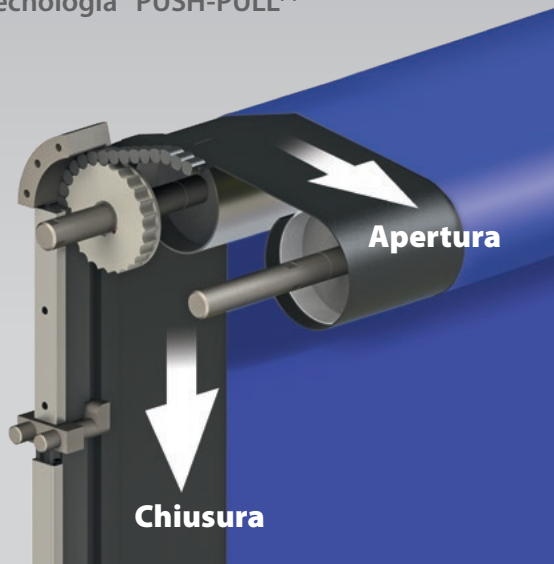


Dynaco è stata fondata nel 1987, dedicata alla ricerca di una soluzione per eventuali danni causati da - e per - porte avvolgibili ad alta velocità. Ispirata dalle coperture flessibili per piscine, Dynaco ha progettato la prima porta flessibile e auto-riparante, in seguito nota come Dynaco Classic.

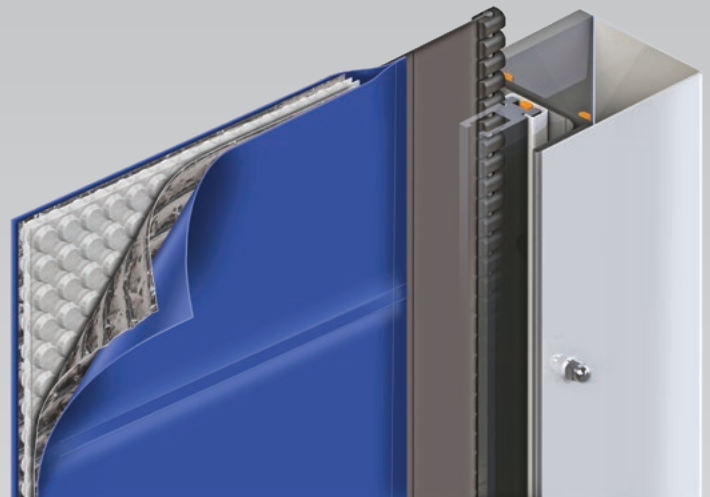
Più tardi, è arrivata un'altra innovazione: la rivoluzionaria tecnologia push-pull di Dynaco, commercializzata come la porta "magica". Grazie a questo continuo approccio innovativo e alla passione, Dynaco è nota per aver prodotto "la porta più copiata al mondo". L'azienda distribuisce porte attraverso una rete di soli rivenditori professionisti, attivi in 5 continenti. Grazie a una gamma di prodotti più ampia del settore, Dynaco è sempre all'AVANGUARDIA. E opera sempre con l'utente finale in mente.

Il portone Dynaco M2 FREEZER è stato specificamente progettato per applicazioni con celle frigorifere. L'elevata velocità di funzionamento e l'eccellente tenuta consentono un flusso di traffico efficiente riducendo al minimo le variazioni di temperatura.

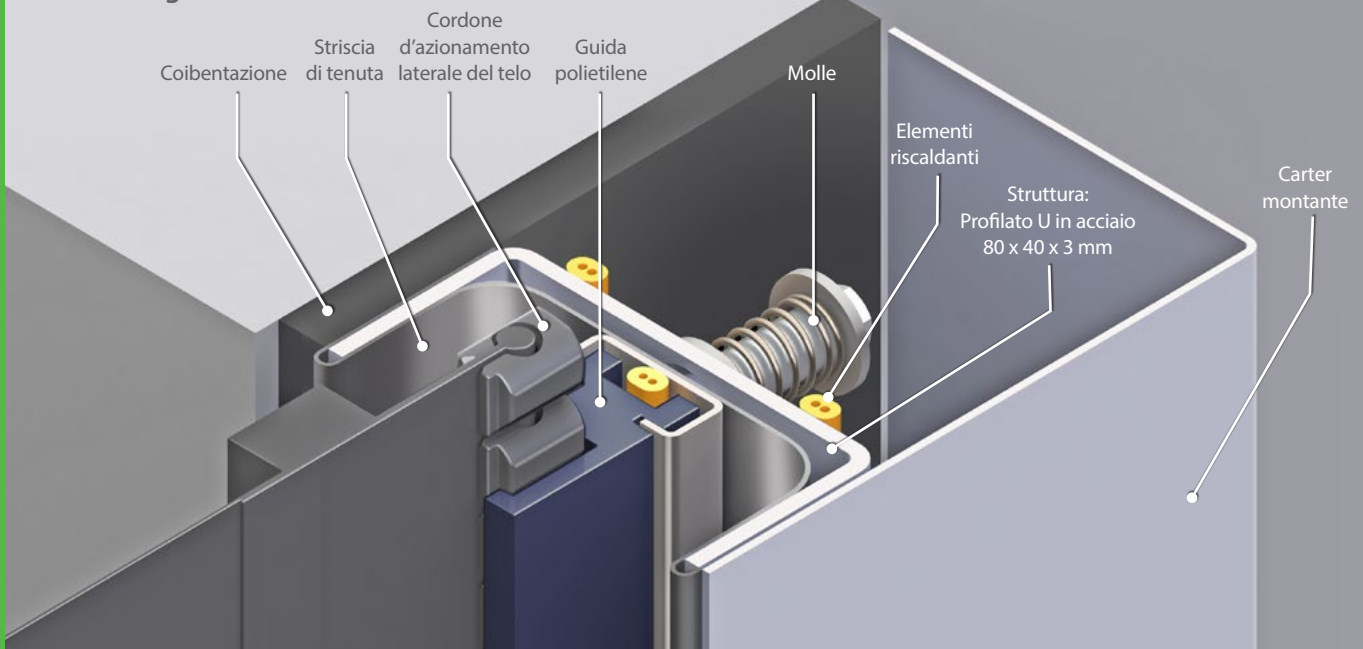
Tecnologia "PUSH-PULL^{PT}"



Telo coibentato



Vista della guida e del cordone laterale d'azionamento



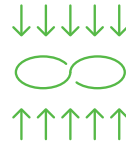
Basato sulla tecnologia di apertura Push-Pull, il portone Dynaco M2 FREEZER è stato progettato per evitare ponti termici e ridurre l'infiltrazione di umidità. Facoltativamente, è disponibile una tenda isolante per un ulteriore risparmio energetico.

L'assenza di elementi rigidi nella tenda e il bordo inferiore morbido rendono il portone Dynaco M2 Freezer intrinsecamente sicuro.

Perché questa è la porta giusta per la tua attività?

Estremamente resistente al freddo

Le guide laterali dei portoni Dynaco sono dotate di cavi riscaldanti per evitare danni dovuti al gelo, prolungando così la durata del portone. Il riscaldamento nella scatola di controllo è facoltativo. Inoltre, le porte delle celle frigorifere possono essere dotate di una barriera d'aria sul lato caldo. Ciò riduce significativamente la quantità di aria calda e umida che entra nella cella frigorifera e la quantità di aria fredda che ne esce, mantenendo sotto controllo la condensa e il gelo.



Adatti agli impieghi gravosi

Grazie al loro esclusivo sistema di azionamento e ai componenti di alta qualità, i portoni con apertura push-pull Dynaco sono raccomandati per situazioni di traffico elevato.



Cablaggio termico

Il cablaggio termico consente il funzionamento continuo nella cella frigorifera.



Estremamente sicuri

In Dynaco non scendiamo mai a compromessi quando si tratta di sicurezza. Tutte le porte funzionano secondo i più alti standard di sicurezza, grazie al bordo inferiore morbido e ai nostri dispositivi di sicurezza auto-testati.



Costi di manutenzione ridotti

A differenza delle alternative scorrevoli, le porte Dynaco richiedono pochissimo spazio di installazione. Praticamente lo spazio non viene sprecato, poiché le guide laterali possono adattarsi all'apertura del portone e la testata si può mettere sopra il soffitto.



Controllo della temperatura

L'elevata velocità di funzionamento e l'eccellente tenuta dei nostri portoni consentono un flusso di traffico efficiente riducendo al minimo le variazioni di temperatura.



Flusso di lavoro ininterrotto

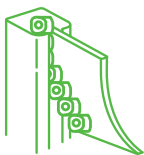
I nostri portoni ad alte prestazioni sono stati progettati per garantire un funzionamento continuo, indipendentemente dalle condizioni del traffico.



Controllo ambientale

I portoni Dynaco non solo si aprono ma si chiudono velocemente. Il tempo di apertura è minimo per evitare sbalzi di temperatura che possono influire sulla qualità del prodotto.

Perché Dynaco?



Reinserimento automatico

In Dynaco abbiamo inventato un portone che evita gli incidenti e si reinserisce automaticamente. L'unico e originale. La relativa tenda si reinserisce automaticamente quando viene spostata, senza alcun intervento. Ciò significa: nessun costo di riparazione, né tempi di inattività della produzione onerosi.



Tecnologia di apertura push-pull

Grazie alla nostra tecnologia di apertura push-pull brevettata, il vantaggio più famoso dei nostri prodotti, ogni portone Dynaco si chiude con un sistema di guide laterali a comando meccanico, che garantisce un funzionamento continuo.



Convertitore di frequenza

I portoni Dynaco funzionano con l'unità di azionamento più avanzata del settore. La combinazione di un motore a frequenza e di un codificatore assicura il funzionamento fluido e l'affidabilità. Eventuali elementi soggetti a usura sono ridotti al minimo.



Scatola di controllo Dynalogic

Tutti i portoni possono essere dotati di un'unità di controllo touch-screen: la nostra scatola di controllo Dynalogic 5. È l'opzione più facile da usare e autodiagnostica, che consente il controllo a distanza. Aumenta l'efficienza e aiuta a monitorare lo stato di qualsiasi portone. In qualsiasi momento, da qualsiasi scrivania.



Conformità agli standard EN

Tutti i portoni Dynaco sono completamente conformi allo standard EN13241-1.



Prestazioni certificate

Le prestazioni di tutti i portoni Dynaco sono state testate e certificate da un organismo di notifica di terze parti.



Dynaco offre una vasta gamma di prodotti per diverse applicazioni industriali.
Scopri di più su www.dynacodoor.com.

M2 FREEZER

Always ahead



Dynaco Europe NV
Waverstraat 21 B-9310 Moorsel-Aalst (Belgium)
Tel. +32 53 72 98 98 info@dynacodoor.com
www.dynacodoor.com

Informazioni su Dynaco

Dynaco è leader mondiale nella tecnologia delle porte ad alta velocità. Offre soluzioni all'avanguardia per applicazioni commerciali e industriali, comprese le porte basculanti sezionali.

Fondata nel 1987, Dynaco ha acquisito una vasta esperienza nel settore delle porte altamente performanti. Continua ancora oggi a investire per superare le aspettative dei clienti in termini di qualità e prestazioni. Una rete di partner certificati e dedicati garantisce un servizio ottimale ai clienti in tutta Europa. Dynaco fa parte del Gruppo ASSA ABLOY, leader mondiale nelle soluzioni di accesso. Ogni giorno aiutiamo miliardi di persone a vivere un mondo più aperto.