



II 2 G Ex db eb h ia IIC T4 GB
II 2 D Ex h ia tb IIIB T135°C Db
II 3 G Ex db eb h ia mc IIC T4 Gc
II 3 D Ex h ia mc tb IIIB T135°C Dc



DYNACO
High Performance Doors



S-5

CAT. 2 ATEX
CAT. 3 ATEX

COMPACT
POWER
ALL-WEATHER

inside-outside
door



www.dynacodoor.com

S-5 CAT. 2 ATEX - CAT. 3 ATEX COMPACT POWER ALL-WEATHER

Tutte le parti sintetiche in materiale antistatico



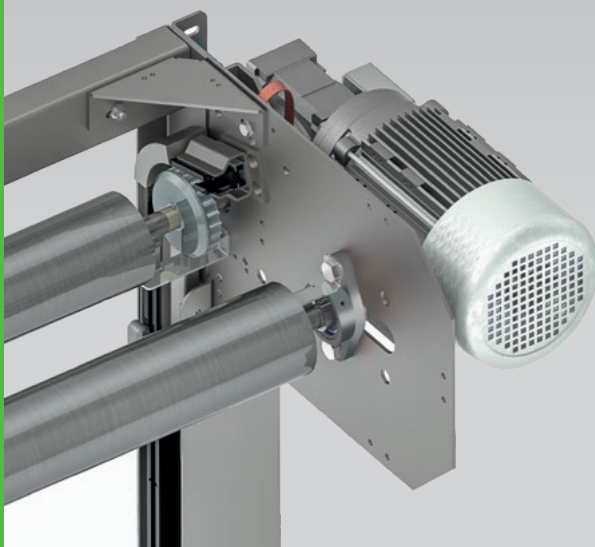
Dynaco è stata fondata nel 1987, dedicata alla ricerca di una soluzione per eventuali danni causati da - e per - porte avvolgibili ad alta velocità. Ispirata dalle coperture flessibili per piscine, Dynaco ha progettato la prima porta flessibile e auto-riparante, in seguito nota come Dynaco Classic.

Più tardi, è arrivata un'altra innovazione: la rivoluzionaria tecnologia push-pull di Dynaco, commercializzata come la porta "magica". Grazie a questo continuo approccio innovativo e alla passione, Dynaco è nota per aver prodotto "la porta più copiata al mondo". L'azienda distribuisce porte attraverso una rete di soli rivenditori professionisti, attivi in 5 continenti. Grazie a una gamma di prodotti più ampia del settore, Dynaco è sempre all'AVANGUARDIA. E opera sempre con l'utente finale in mente.

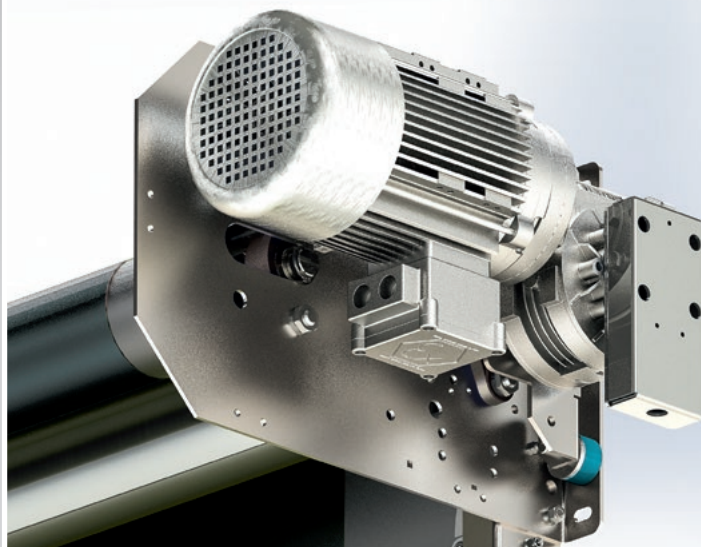
Dynaco offre 2 diverse soluzioni per ambienti ATEX, per applicazioni sia interne che esterne: Dynaco Cat. 3 ATEX e Cat 2 ATEX.

Grazie all'esclusiva tecnologia di apertura Push-Pull, Dynaco Cat. 3 e Dynaco Cat. 2 sono in grado di funzionare bene con forte vento e in aree molto trafficate.

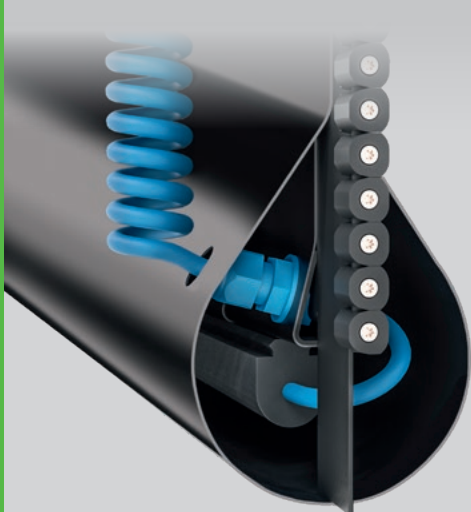
Struttura metallica in acciaio inossidabile



Motore, variatore di frequenza e encoder ATEX



Rilevatore inferiore via barriera intrinseca



Kit di messa a terra standard



I portoni ad alte prestazioni Dynaco Atex sono la migliore risorsa per ridurre qualsiasi rischio di esplosione: ufficialmente approvate dall'organismo di notifica Apragaz per l'uso in ambienti potenzialmente esplosivi.

Tutte le parti metalliche sono in acciaio inossidabile. Eventuali parti non metalliche, come la tenda, sono composte da materiali conduttivi antistatici o elettrici, evitando così l'accumulo di elettricità statica, che potrebbe generare scintille.

Sia la sua velocità operativa che la perfetta tenuta migliorano i flussi di traffico, fornendo al contempo comfort ai dipendenti, controllo ambientale e risparmio energetico.

In grado di reinserirsi del tutto automaticamente, i portoni Dynaco Atex si reintroducono automaticamente nelle guide laterali ogni volta che la tenda viene accidentalmente colpita.

Perché questa è la porta giusta per la tua attività?

A prova di esplosione



Le zone ATEX sono dotate di requisiti di sicurezza complessi, quindi i portoni Dynaco Atex non lasciano nulla al caso. Tutte le parti metalliche sono realizzate in acciaio inossidabile, mentre quelle non metalliche con una superficie superiore a 20 cm² sono state sostituite da materiali antistatici. Inoltre, i rilevatori del bordo inferiore e le fotocellule sono protetti tramite una barriera a sicurezza intrinseca (Ex i). Questo garantisce che i portoni Dynaco Atex non genereranno scintille che potrebbero comportare esplosioni.



Progettati secondo lo standard ATEX

I portoni Dynaco Atex sono stati progettati tenendo conto dei più recenti standard UE ATEX. Ogni singolo portone è ispezionato da Apragaz, un organismo di notifica accreditato per i regolamenti ATEX. Solo dopo l'ispezione i portoni ottengono la certificazione secondo la direttiva europea 2014/34/UE.



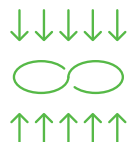
Flusso di lavoro ininterrotto

I nostri portoni ad alte prestazioni sono stati progettati per garantire un funzionamento continuo, indipendentemente dalle condizioni del traffico.



Controllo ambientale

I portoni Dynaco non solo si aprono ma si chiudono velocemente. Il tempo di apertura è minimo per evitare sbalzi di temperatura che possono influire sulla qualità del prodotto.



Adatti agli impieghi gravosi

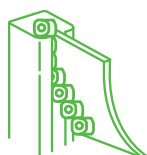
Grazie al loro esclusivo sistema di azionamento e ai componenti di alta qualità, i portoni con apertura push-pull Dynaco sono raccomandati per situazioni di traffico elevato.



Estremamente sicuri

In Dynaco non scendiamo mai a compromessi quando si tratta di sicurezza. Tutte le porte funzionano secondo i più alti standard di sicurezza, grazie al bordo inferiore morbido e ai nostri dispositivi di sicurezza auto-testati.

Perché Dynaco?



Reinserimento automatico

In Dynaco abbiamo inventato un portone che evita gli incidenti e si reinserisce automaticamente. L'unico e originale. La relativa tenda si reinserisce automaticamente quando viene spostata, senza alcun intervento. Ciò significa: nessun costo di riparazione, né tempi di inattività della produzione onerosi.



Tecnologia di apertura push-pull

Grazie alla nostra tecnologia di apertura push-pull brevettata, il vantaggio più famoso dei nostri prodotti, ogni portone Dynaco si chiude con un sistema di guide laterali a comando meccanico, che garantisce un funzionamento continuo.



Convertitore di frequenza

I portoni Dynaco funzionano con l'unità di azionamento più avanzata del settore. La combinazione di un motore a frequenza e di un codificatore assicura il funzionamento fluido e l'affidabilità. Eventuali elementi soggetti a usura sono ridotti al minimo.



Scatola di controllo Dynalogic

Tutti i portoni possono essere dotati di un'unità di controllo touch-screen: la nostra scatola di controllo Dynalogic 5. È l'opzione più facile da usare e autodiagnostica, che consente il controllo a distanza. Aumenta l'efficienza e aiuta a monitorare lo stato di qualsiasi portone. In qualsiasi momento, da qualsiasi scrivania.



Resistente al vento

I nostri portoni offrono un funzionamento resistente al vento, fino alla classe di carico del vento 5. Sono dotati della nostra tecnologia di apertura push-pull brevettata e del telaio laterale, senza sistemi di lamelle o spazzole.



Comfort di utilizzo

I portoni Dynaco sono adatti a una vasta gamma di applicazioni. Grazie alle nostre diverse opzioni di apertura e ai dispositivi di sicurezza certificati, ci si può sempre sentire al sicuro ogni volta che si attraversa un portone Dynaco.



Prestazioni certificate

Le prestazioni di tutti i portoni Dynaco sono state testate e certificate da un organismo di notifica di terze parti.



Sensibile, bordo inferiore morbido e fotocellule

Tutte le porte Dynaco sono dotate di 2 dispositivi di sicurezza: un dispositivo wireless per il rilevamento degli ostacoli chiamato AWDD e una coppia di fotocellule per monitorare l'area di transito del portone.



Dynaco offre una vasta gamma di prodotti per diverse applicazioni industriali.
Scopri di più su www.dynacodoor.com.

S-5

CAT. 2 ATEX
CAT. 3 ATEX

COMPACT
POWER
ALL-WEATHER

Always ahead



Dynaco Europe NV
Waverstraat 21 B-9310 Moorsel-Aalst (Belgium)
Tel. +32 53 72 98 98 info@dynacodoor.com
www.dynacodoor.com

Informazioni su Dynaco

Dynaco è leader mondiale nella tecnologia delle porte ad alta velocità. Offre soluzioni all'avanguardia per applicazioni commerciali e industriali, comprese le porte basculanti sezionali.

Fondata nel 1987, Dynaco ha acquisito una vasta esperienza nel settore delle porte altamente performanti. Continua ancora oggi a investire per superare le aspettative dei clienti in termini di qualità e prestazioni. Una rete di partner certificati e dedicati garantisce un servizio ottimale ai clienti in tutta Europa. Dynaco fa parte del Gruppo ASSA ABLOY, leader mondiale nelle soluzioni di accesso. Ogni giorno aiutiamo miliardi di persone a vivere un mondo più aperto.