

NERGECO C ARCTIC 5



TECHNISCHE DATEN

MAXIMALE GRÖSSE

3.000 mm B x 4.000 mm H

GESCHWINDIGKEIT (Standardtor, je nach Abmessungen des Torblatts)

Öffnen: bis zu 0,8 m/s

Schließen: bis zu 0,8 m/s

TORBLATT

670 g/m² PVC.

Versteifungen alle 750 mm

STRUKTUR

Patentierter Multi-Verbundstruktur (vertikale Seitenführungen mit geringer Diffusion und selbstregulierender Heizung, Befestigungshalterungen, Welle)

MOTOR

Drehstrommotor 1,1 kW mit beheizter Bremse und tieftemperaturtauglicher Schmierung. Geschützt unter einer PUR-RIM-Abdeckung, von der Seite zugänglich

STEUERKASTEN

Logiksteuerung von Crouzet

Distanzpaneel bis zu 2 m, optional länger

Steuerkasten aus Polyester, Schutzklasse IP66, 500 x 400 mm

Optional: Steuerkasten 500 x 400 aus Stahl IP66 oder Edelstahl IP67

SICHERHEIT

1 Satz Lichtschranken MOFT/MOFR IP67 bei 280 mmH

Freie, multiflexible und zusammendrückbare weiche Abschlusskante

STROMLOSE ÖFFNUNG

Ratsche

Optional: Wechselrichter + UPS

BEDIENELEMENTE

Drucktaster (optional funkgesteuert) - Zugschnüre (optional funkgesteuert oder auf Halterung) - Radar - Funksender/-empfänger - Induktionsschleife - Detektionsfotzellen

STROM

400V dreiphasig - 50 Hz - Differentialschutzschalter 300 mA

Optional: 230V dreiphasig - 50Hz / 230V einphasig - 50 Hz (mit Frequenzantrieb) / 440V dreiphasig / 60 HZ Frequenz

BEHANGFARBEN (ähnlich - Farbmuster auf Anfrage)

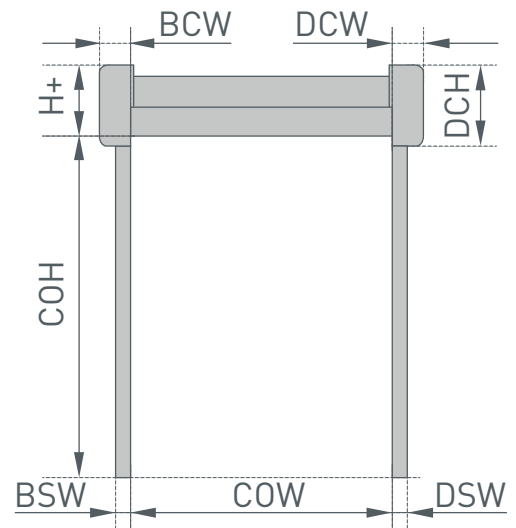
Farbe in Nahrungsmittelqualität



WEISS RAL 9010

STRUKTURFARBE

Hellgrau ähnlich RAL 9006



ABMESSUNGEN

COW - lichte Öffnungsbreite	1.500 bis 3.000
COH - lichte Öffnungshöhe	1.500 bis 4.000
DSW - Breite der Führung (Antriebsseite)	100
BSW - Breite der Führung (Lagerseite)	100
DCW - Breite der Antriebsabdeckung	340
BCW - Breite der Lagerabdeckung	260
DCH - Höhe der Antriebsabdeckung	680
H+ - Bauhöhe oberhalb COH	500

Der Steuerkasten wird immer auf der Plus-temperaturseite und möglichst nahe am Tor installiert.

© Entrematic Group AB – 2018

Entrematic bietet eine umfassende Produktpalette für Industrie-, Handels-, institutionelle und Wohnanwendungen einschließlich Sektionaltore, Laderampenausstattung, Hochleistungstore, private Garagentore, Gehltüren, Tore und Schranken sowie Automations- und Bedienungstechnik. Gestützt auf fast 200 Jahre Erfahrung zielt Entrematic darauf ab, das dynamischste und innovationsfreudigste Unternehmen in der Branche der Zugangsaufhebung und der beste Partner für Händler und Installateure zu werden. Zu unseren bekannten Marken gehören Normstahl, Dynaco, Ditec, EM und Nergeco. Entrematic, Amarr, Kelly, Serco, Normstahl, Dynaco, Ditec, EM und Nergeco, als Wörter und Logos, sind Beispiele für Marken, die der Entrematic Group AB oder Unternehmen der Entrematic Gruppe gehören.

Die Nergeco-Produkte sind durch weltweit eingetragene Patente geschützt. Im Rahmen seiner laufenden Produktentwicklung behält Entrematic Group NV sich das Recht vor, die Merkmale ihrer Produkte und Bauteile unangekündigt zu ändern. Ausschlussklauseln:

Hinweise zur korrekten Benutzung unserer Produkte entnehmen Sie bitte dem Benutzerhandbuch. Alle Angaben in dieser Broschüre gelten nur gemäß den im Benutzerhandbuch angegebenen Nutzungsbedingungen und unter der Bedingung, dass das Tor korrekt installiert und instandgehalten wurde und keinem Missbrauch und keiner Fehlbenutzung ausgesetzt war.

NERGECO HÄNDLER

ENTREMATIc BELGIUM NV
Waverstraat 21
B-9310 Moorsel-Aalst (Belgium)
Tel. +32 53 72 98 98
Fax. +32 53 72 98 50
info.nergeco.eu@entrematic.com
www.nergeco.com

