

NERGECO C CHILL 5



DATOS TÉCNICOS

DIMENSIONES MÁXIMAS

6.000 mm de ancho x 4.500 mm de alto

VELOCIDAD (puerta estándar, según las dimensiones de la cortina)

Apertura: hasta 0,8 m/s
Cierre: hasta 0,8 m/s

CORTINA

PVC de 670 g/m²
Cortina aislante de doble capa con espuma de PU integrada (U = 4,08 W/m².K). Tensores cada 620 mm

ESTRUCTURA

Estructura multicomposite patentada (guías laterales en forma de U con barrera térmica, soportes de unión fijos, barra enrolladora, cubierta de travesaño)

MOTOR

Motor trifásico de 1,1 a 3,0 kW (según dimensiones y opciones seleccionadas) Protegido bajo una cubierta de ABS, acceso lateral

CUADRO DE MANDO

Panel de control con tarjeta electrónica de Nergeco, como opción panel de control lógico Crouzet. Panel de control a una distancia hasta 2 m, más largo en opción.
Cuadro de mando de poliéster IP66 de 500 x 400 mm.
Como opción cuadro de mando de 500 x 400 de acero IP66 o acero inoxidable IP67

SEGURIDAD

Intelligent Curtain® con cable espiral, transmisión inalámbrica opcional y 1 juego de fotocélulas transversales MOFT/MOFR IP67 a 280 mmH
Opcional sin Intelligent Curtain®:
Dentro de la UE: 4 juegos de fotocélulas - velocidad 0,5 m/s
Fuera de la UE: 2 juegos de fotocélulas - velocidad 0,8 m/s

APERTURA SIN CONEXIÓN

Trinquete
Opcional: Manivela - Contrapeso manual o automático - Inversor + UPS

ACTIVADORES

Pulsadores (opción inalámbrica) - - Cordones/Jalonerías (opción inalámbrica o sobre el soporte) - detector de movimiento "magic switch" - radar - transmisor/receptor de radio - inducción al suelo - fotocélulas de detección

POTENCIA

400V trifásica - 50 Hz - interruptor magnetotérmico diferencial de 300 mA
Opcional: 230V trifásica - 50Hz / 230V monofásica - 50 Hz (con transmisión de frecuencia) / 440V trifásica / frecuencia de 60 Hz

COLORES DE CORTINA (similar a - muestra de color según pedido)

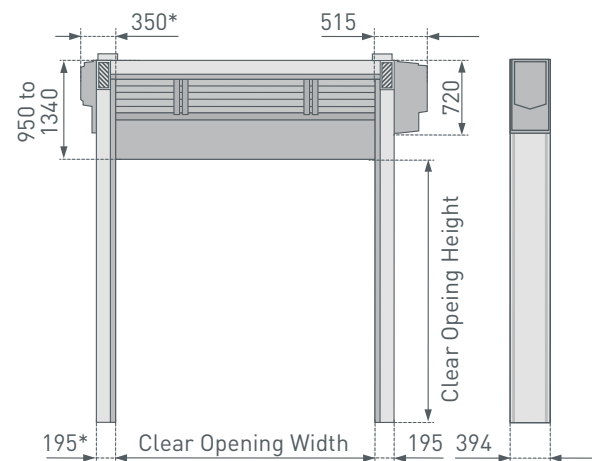
Colores de calidad alimentaria		Colores de calidad no alimentaria	
	BLANCO RAL 9010		AMARILLO RAL 1021
	BEIGE RAL 1014		NARANJA RAL 2008
	AZUL CLARO RAL 5015		ROJO RAL 3002
	VERDE CLARO RAL 6018		AZUL OSCURO RAL 5010
			VERDE OSCURO RAL 6026
			GRIS POLVO RAL 7037
			MARRÓN RAL 8017

VENTANAS

Opción: Ventanas panorámicas transparentes: 1 fila / 2 filas / totalmente transparente

ESTRUCTURA DE COLOR

PVC gris similar a RAL 703



DIMENSIONES DE DISEÑO

hasta 6 x 6 m*

Altura apertura libre	1.500	2.000	2.500	3.000	3.500	4.000	4.500	5.000	5.500	6.000
H+ espacio para la cabeza COH	950	990	1.040	1.090	1.140	1.190	1.190	1.250	1.290	1.340

* Precaución: para la Cortina de doble capa, la dimensión máxima de la Altura de Apertura Libre es de 4,5 m.

© Entrematic Group AB - 2018

Entrematic ofrece una amplia gama de productos para aplicaciones industriales, comerciales, institucionales y residenciales, abarcando puertas seccionales, equipos de muelles de carga, puertas de alto rendimiento, puertas de garaje residenciales, puertas peatonales, cancelas y barreras, así como automatismos y actuadores. Basándose en sus casi 200 años de experiencia acumulada, Entrematic aspira a convertirse en la compañía más dinámica e innovadora en la industria de la automatización de entradas, y en el mejor socio para distribuidores e instaladores. Nuestras consolidadas marcas incluyen Normstahl, Dynaco, Ditec, EM y Nergeco. Entrematic, Amarr, Kelly, Serco, Normstahl, Dynaco, Ditec, EM y Nergeco, en forma de palabras y logotipos, son ejemplos de marcas propiedad del Grupo AB Entrematic o empresas del Grupo Entrematic. Los productos Nergeco están protegidos por patentes registradas en todo el mundo. Como parte de su política de desarrollo continuo de productos, Entrematic Group NV se reserva el derecho de modificar las características de sus productos o componentes sin previo aviso. Exención de responsabilidad: Para un uso correcto de nuestros productos, consulte nuestro manual. Todo lo que se menciona en este folleto sólo es válido según los términos de uso del manual del usuario, y con la condición de que la puerta se haya instalado y mantenido de forma correcta, y no haya sido objeto de abuso ni negligencia.

DISTRIBUIDOR NERGECO

ENTREMATIc BELGIUM NV
Waverstraat 21
B-9310 Moorsel-Aalst (Belgium)
Tel. +32 53 72 98 98
Fax. +32 53 72 98 50
info.nergeco.eu@entrematic.com
www.nergeco.com

NERGECO