

# NERGECO C FREEZER 2



## DATI TECNICI

### DIMENSIONI MASSIME

L 3500 mm x H 4500 mm

### VELOCITÀ (porta standard, in funzione delle dimensioni del telo)

Apertura: fino a 0,8 m/s  
Chiusura: fino a 0,8 m/s

### TELO

670 g/m<sup>2</sup> PVC  
Telo con triplo rivestimento e due strati integrati di materiale coibentante (U = 1,78 W/m<sup>2</sup>.K). Tenditori ogni 620 mm

### STRUTTURA

Struttura autoportante in profilato di acciaio strutturale multistrato di spessore 3 mm, trattato con primer PP e finitura poliuretanicata colorata.  
Guide laterali verticali con riscaldamento a bassa diffusione autoregolante

### MOTORE

Trifase da 1,1 a 2,2 kW  
(in funzione delle dimensioni e delle opzioni selezionate) con freno riscaldato e lubrificazione adatti alle basse temperature.  
Apertura traversa frontale (optional, dall'alto)

### QUADRO DI COMANDO

Quadro di controllo con PLC Crouzet  
Distanza del quadro fino a 2 m (optional se superiore)  
Quadro di comando IP66 in poliestere 500 x 400 mm  
Quadro optional 500 x 400 mm in acciaio IP66 o acciaio inox IP67

### SICUREZZA

Telo intelligente® con cavo spiralato e 3 set di fotocellule emettitore/ricevitore IP67 ad H 280 mm.  
Optional senza telo intelligente®:  
Nella CE: 4 set di fotocellule - velocità 0,5 m/s  
Fuori CE: 2 set di fotocellule - velocità 0,8 m/s

### APERTURA IN MANCANZA DI CORRENTE

Chiave a cricchetto  
Optional: Inverter + batteria UPS

### COMANDI DI APERTURA

Pulsanti (wireless optional) - micro a tirante (wireless o su braccio optional) - rilevatore senza contatto Magic Switch - radar - radio trasmettitore/ricevitore - spira magnetica - fotocellule di apertura

### ALIMENTAZIONE

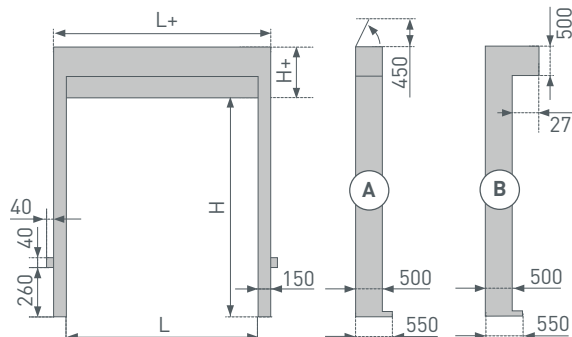
400V trifase - 50 Hz - disgiuntore differenziale 300 mA  
Optional: 230V trifase - 50Hz / 230V monofase - 50 Hz (con driver di frequenza) / 440V trifase / frequenza 60 Hz

### COLORI TELO (simile a - campione di colore su richiesta)

Colori settore alimentare		Colori settore non alimentare	
	BIANCO RAL 9010		BLU SCURO RAL 5010
	AVORIO RAL 1014		VERDE SCURO RAL 6026
	AZZURRO RAL 5015		
	VERDE CHIARO RAL 6018		

### COLORI STRUTTURA

	BLU SCURO RAL 5010		AVORIO RAL 1014
	VERDE SCURO RAL 6026		AZZURRO RAL 5015
	BIANCO RAL 9010		VERDE CHIARO RAL 6018



## DIMENSIONI CONFIGURAZIONE

### A. Con apertura della traversa dall'alto (standard)

H o L	1500	2000	2500	3000	3500	4000	4500
L+	1800	2300	2800	3300	3800	-	-
H+	1090	1170	1250	1330	1410	1490	1570

### B. Con apertura frontale della traversa (optional)

H o L	1500	2000	2500	3000	3500	4000	4500
L+	1800	2300	2800	3300	3800	-	-
H+	880	960	1040	1120	1200	1280	1360

© Entrematic Group AB - 2021

Entrematic offre una gamma completa di prodotti per applicazioni industriali, commerciali, istituzionali e residenziali, incluso porte sezionali, attrezzature per banchine di carico, porte ad alte prestazioni, porte da garage residenziali, porte pedonali, cancelli e barriere, nonché sistemi di automazione e operatori. Con quasi 200 anni di competenza acquisita, Entrematic punta ad essere l'azienda più dinamica e innovativa nel settore dell'automazione degli ingressi, e il partner di elezione per rivenditori e installatori. I nostri marchi più famosi includono Normstahl, Dynaco, Ditec, EM e Nergeco.  
Entrematic, Amarr, Kelly, Serco, Normstahl, Dynaco, Ditec, EM e Nergeco, in quanto termini e loghi, costituiscono esempi di marchi commerciali di proprietà di Entrematic Group AB o di società del Gruppo Entrematic.  
I prodotti Nergeco sono protetti da brevetti registrati a livello mondiale. Entrematic Group NV si riserva il diritto di modificare le caratteristiche dei suoi prodotti o componenti senza preavviso, in quanto parte della sua politica di miglioramento continuo dei prodotti. Esonero di responsabilità: Per utilizzare i nostri prodotti in modo corretto, consultare i nostri manuali. Tutto ciò che è indicato in questo opuscolo è valido esclusivamente in base alle condizioni di utilizzo riportate nel manuale d'uso e a condizione che le porte siano correttamente installate e mantenute in efficienza, e che non siano state deteriorate per cattivo uso o negligenza.

RIVENDITORE NERGECO

ENTREMATIc BELGIUM NV  
Waverstraat 21  
B-9310 Moorsel-Aalst (Belgium)  
Tel. +32 53 72 98 98  
Fax. +32 53 72 98 50  
info.nergeco.eu@entrematic.com  
www.nergeco.com

**NERGECO**