

NERGECO C FREEZER 2



TECHNISCHE GEGEVENS

MAXIMUM AFMETINGEN

3.500 mm B x 4.500 mm H

SNELHEID (standaarddeur, afhankelijk van gordijnmaten)

Openen: tot 0,8 m/s

Sluiten: tot 0,8 m/s

GORDIJN

670 g/m² pvc

Isolerend drielagig gordijn met geïntegreerd PU schuim (U = 1,78 W/m².K)

Verstevigers om de 620 mm

STRUCTUUR

Zelfdragende staalconstructie met 3 mm dikke structuur van meerlagig staal, behandeld met een PP primer en een gekleurde PU afwerking.

Verticale zijgeleiders met zelfregelende verwarming met lage diffusie

MOTOR

Driefasenmotor van 1,1 tot 2,2 kW

(afhankelijk van grootte en gekozen opties) met verwarmde rem en vorstbestendige smering. Opening vanaf voorzijde, als optie vanaf bovenkant mogelijk

BEDIENINGSKAST

Logische sturing Crouzet

Paneel voor afstandsbediening tot 2 m, langer als optie

IP66-bedieningskast polyester 500 x 400 mm

Als optie kast van 500 x 400 mm van staal IP66 of roestvrij staal IP67

VEILIGHEID

"Intelligent Deurblad"® met spiraalkabel en 3 sets transversale fotocellen MOFT/MOFR IP67 op 280 mm H

Als optie zonder "Intelligent Deurblad"®:

Binnen EU: 4 sets fotocellen - snelheid 0,5 m/s.

Buiten EU: 2 sets fotocellen - snelheid 0,8 m/s.

OPENING BIJ STROOMONDERBREKING

Ratelsleutel

Optie: Omvormer + UPS

ACTIVATOREN

Drukknoppen (optie draadloos) - trekkoorden (optie draadloos of op beugel) - radar - radiozender/ontvanger - inductielus - detectiefotocellen

VOEDING

400V driefasig - 50 Hz - differentiaalschakelaar 300 mA

Optie: 230V driefasig - 50Hz / 230V eenfasig - 50 Hz (met frequentieregelde aandrijving) / 440V driefasig / 60 HZ frequentie

GORDIJNKLEUREN (vergelijkbaar met - kleurstaal op aanvraag)

Voedingsbestendige kleuren

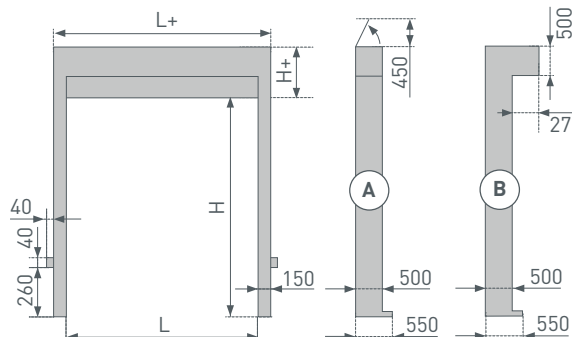
	WIT RAL 9010
	BEIGE RAL 1014
	LICHTBLAUW RAL 5015
	LICHTGROEN RAL 6018

Andere kleuren

	DONKERBLAUW RAL 5010
	DONKERGROEN RAL 6026

KLEUR STRUCTUUR

	DONKERBLAUW RAL 5010		BEIGE RAL 1014
	DONKERGROEN RAL 6026		LICHTBLAUW RAL 5015
	WIT RAL 9010		LICHTGROEN RAL 6018



INBOUWMATEN

A. Met motorkapopening aan de bovenkant als optie

H of L	1.500	2.000	2.500	3.000	3.500	4.000	4.500
L+	1.800	2.300	2.800	3.300	3.800	-	-
H+	1.090	1.170	1.250	1.330	1.410	1.490	1.570

A. Met motorkapopening aan de voorkant als optie

H of L	1.500	2.000	2.500	3.000	3.500	4.000	4.500
L+	1.800	2.300	2.800	3.300	3.800	-	-
H+	880	960	1.040	1.120	1.200	1.280	1.360

© Entrematic Group AB - 2021

Entrematic biedt een uitgebreid assortiment van producten voor industriële, commerciële, institutionele en residentiële toepassingen, waaronder sectionaaldeuren, laadperroninstallaties, high-performance deuren, residentiële garagedeuren, voetgangspoorten, poorten en slagbomen, en automatiserings- en bedieningsystemen. Steunend op bijna 200 jaar aan opgebouwde expertise wil Entrematic het meest dynamische, innovatieve bedrijf zijn in de sector van de toegangsautomatisering en de beste partner voor dealers en installateurs. Tot onze bekende merken behoren Normstahl, Dynaco, Ditec, EM en Nergeco. Entrematic, Amarr, Kelly, Serco, Normstahl, Dynaco, Ditec, EM en Nergeco zijn, als woorden en logo's, voorbeelden van handelsmerken die eigendom zijn van Entrematic Group AB of bedrijven binnen de Entrematic Group. De producten van Nergeco worden beschermd door wereldwijd geregistreerde patenten. Entrematic Group NV behoudt zich het recht voor om de kenmerken van zijn producten of componenten zonder voorafgaande kennisgeving te wijzigen. Vrijwaringsclausules: Voor een correct gebruik van onze producten verwijzen wij u naar onze handleiding. Alles wat in deze brochure wordt vermeld, geldt alleen onder de gebruiksvoorwaarden in de gebruiksaanwijzing en op voorwaarde dat de deur goed geïnstalleerd en onderhouden is en niet verkeerd gebruikt of verwaarloosd is.

NERGECO DEALER

ENTREMATIc BELGIUM NV
Waverstraat 21
B-9310 Moorsel-Aalst (Belgium)
Tel. +32 53 72 98 98
Fax. +32 53 72 98 50
info.nergeco.eu@entrematic.com
www.nergeco.com

