

NERGECO C FREEZER 5



DATOS TÉCNICOS

DIMENSIONES MÁXIMAS

4.000 mm de ancho x 4.500 mm de alto

VELOCIDAD (puerta estándar, según las dimensiones de la cortina)

Apertura: hasta 0,8 m/s
Cierre: hasta 0,8 m/s

CORTINA

PVC de 670 g/m²
Cortina aislante de triple capa con espuma de PU integrada (U = 1,78 W/m².K). Tensores cada 620 mm

ESTRUCTURA

Estructura multicomposite patentada (guías laterales verticales con calentamiento autorregulado de baja difusión, soportes de unión fijos, barra enrolladora, cubierta del travesaño cerrada)

MOTOR

Motor trifásico de 1,1 a 3,0 kW (según dimensiones y opciones seleccionadas) con freno calentado y lubricación en condiciones de congelación
Protegido bajo una cubierta de composite, acceso lateral

CUADRO DE MANDO

Panel de control lógico Crouzet
Panel de control a una distancia hasta 2 m, más largo en opción.
Cuadro de mando de poliéster IP66 de 500 x 400 mm
Cuadro de mando de 500 x 400 de acero IP66 o acero inoxidable IP67

SEGURIDAD

Intelligent Curtain® con cable espiral y 3 juegos de fotocélulas transversales MOFT/MOFR IP67 a 280 mmH
Opcional sin Intelligent Curtain®:
Dentro de la UE: 4 juegos de fotocélulas - velocidad 0,5 m/s
Fuera de la UE: 2 juegos de fotocélulas - velocidad 0,8 m/s

APERTURA SIN CONEXIÓN

Trinquete
Opcional: Inversor + UPS

ACTIVADORES

Pulsadores (opción inalámbrica) - - Cordones/Jalonerías (opción inalámbrica o sobre el soporte) - detector de movimiento "magic switch" - radar - transmisor/receptor de radio - inducción al suelo - fotocélulas de detección

POTENCIA

400V trifásica - 50 Hz - interruptor magnetotérmico diferencial de 300 mA
Opcional: 230V trifásica - 50Hz / 230V monofásica - 50 Hz (con transmisión de frecuencia) / 440V trifásica / frecuencia de 60 Hz

COLORES DE CORTINA (similar a - muestra de color según pedido)

Colores de calidad alimentaria

	BLANCO RAL 9010
	BEIGE RAL 1014
	AZUL CLARO RAL 5015
	VERDE CLARO RAL 6018

Colores de calidad no alimentaria

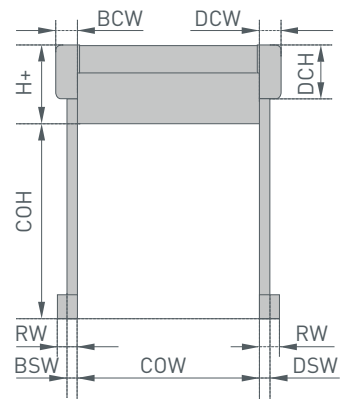
	AZUL OSCURO RAL 5010
	VERDE OSCURO RAL 6026

ESTRUCTURA DE COLOR

Gris claro similar a RAL 9006

OTROS

Instalación sólo dentro de la Cámara frigorífica



DIMENSIONES DE DISEÑO

COW: ancho de la apertura libre	1.500 hasta 4.000					
	1.500 a 2.000	hasta 2.500	hasta 3.000	hasta 3.500	hasta 4.000	hasta 4.500
COH - altura de la apertura libre	100	100	100	100	100	100
DSW - ancho guía arrastre lateral	100	100	100	100	100	100
BSW - ancho guía lateral del cojinete	100	100	100	100	100	100
DCW - ancho cubierta de arrastre	340	340	340	340	340	340
BCW - ancho cubierta del cojinete	260	260	260	260	260	260
RW - ancho de rampa	160	160	160	160	160	160
DCH: altura de la cubierta de arrastre	680	680	680	680	680	680
H+ - Espacio para cabeza encima COH	1.250	1.300	1.400	1.450	1.500	1.550

La caja de control se instala siempre en el lado positivo de la temperatura, y lo más cerca posible de la puerta.

© Entrematic Group AB - 2021

Entrematic ofrece una amplia gama de productos para aplicaciones industriales, comerciales, institucionales y residenciales, abarcando puertas seccionales, equipos de muelles de carga, puertas de alto rendimiento, puertas de garaje residenciales, puertas peatonales, cancelas y barreras, así como automatismos y actuadores. Basándose en sus casi 200 años de experiencia acumulada, Entrematic aspira a convertirse en la compañía más dinámica e innovadora en la industria de la automatización de entradas, y en el mejor socio para distribuidores e instaladores. Nuestras consolidadas marcas incluyen Normstahl, Dynaco, Ditec, EM y Nergeco. Entrematic, Amarr, Kelly, Serco, Normstahl, Dynaco, Ditec, EM y Nergeco, en forma de palabras y logotipos, son ejemplos de marcas propiedad del Grupo AB Entrematic o empresas del Grupo Entrematic. Los productos Nergeco están protegidos por patentes registradas en todo el mundo. Como parte de su política de desarrollo continuo de productos, Entrematic Group NV se reserva el derecho de modificar las características de sus productos o componentes sin previo aviso. Exención de responsabilidad: Para un uso correcto de nuestros productos, consulte nuestro manual. Todo lo que se menciona en este folleto sólo es válido según los términos de uso del manual del usuario, y con la condición de que la puerta se haya instalado y mantenido de forma correcta, y no haya sido objeto de abuso ni negligencia.

DISTRIBUIDOR NERGECO

ENTREMATIc BELGIUM NV
Waverstraat 21
B-9310 Moorsel-Aalst (Belgium)
Tel. +32 53 72 98 98
Fax. +32 53 72 98 50
info.nergeco.eu@entrematic.com
www.nergeco.com

