

# NERGECO T STAR 2



## DATOS TÉCNICOS

### DIMENSIONES MÁXIMAS

6.000 mm de ancho x 6.000 mm de alto

### VELOCIDAD (puerta estándar, según las dimensiones de la cortina)

Apertura: hasta 0,8 m/s  
Cierre: hasta 0,8 m/s

### CORTINA

PVC de 670 g/m<sup>2</sup>. Tensores cada 620 mm  
Opcional: cortina aislante de doble capa (U = 4,08 W/m<sup>2</sup>.K)

### ESTRUCTURA

Estructura de acero autoportante en forma de acero estructural multicapa de 3 mm de espesor, tratada con una imprimación PP y un acabado de color PU.

### MOTOR

Motor trifásico de 1,1 a 3,0 kW (según dimensiones y opciones seleccionadas) Protegido bajo una cubierta de PUR (inyectado), acceso lateral

### CUADRO DE MANDO

Panel de control con tarjeta electrónica de Nergeco, como opción panel de control lógico Crouzet. Panel de control a una distancia hasta 2 m, más largo como opción. Caja de control redondeada Nergeco de poliéster IP65 o IP66 de 500 x 400 mm, según la configuración. Cuadro opcional de 500 x 400 de acero IP66 o acero inoxidable IP67

### SEGURIDAD

Intelligent Curtain® con cable espiral, transmisión inalámbrica opcional y 1 juego de fotocélulas transversales MOFT/MOFR IP67 a 280 mmH  
Opcional sin Intelligent Curtain®:  
Dentro de la UE: 4 juegos de fotocélulas - velocidad 0,5 m/s  
Fuera de la UE: 2 juegos de fotocélulas - velocidad 0,8 m/s

### APERTURA SIN CONEXIÓN

Trinquete. Opcional: Manivela - Contrapeso manual o automático - Inversor + UPS

### ACTIVADORES

Pulsadores (opción inalámbrica) - Cordones/Jalonerías (opción inalámbrica o sobre el soporte) - detector de movimiento "magic switch" - radar - transmisor/receptor de radio - inducción al suelo - fotocélulas de detección

### POTENCIA

400V trifásica - 50 Hz - interruptor magnetotérmico diferencial de 300 mA  
Opcional: 230V trifásica - 50Hz / 230V monofásica - 50 Hz (con transmisión de frecuencia) / 440V trifásica / frecuencia de 60 Hz

### COLORES DE CORTINA (similar a - muestra de color según pedido)

	AMARILLO RAL 1021		BROWN RAL 8017
	NARANJA RAL 2008		BLANCO RAL 9010
	ROJO RAL 3002		BEIGE RAL 1014
	AZUL OSCURO RAL 5010		AZUL CLARO RAL 5015
	VERDE OSCURO RAL 6026		VERDE CLARO RAL 6018
	GRIS POLVO RAL 7037		

### VENTANAS

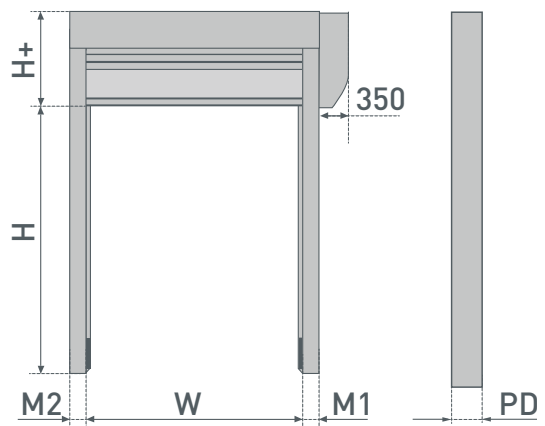
Opción: Ventanas panorámicas transparentes: 1 fila / 2 filas / totalmente transparente

### ESTRUCTURA DE COLOR

	AMARILLO RAL 1021		MARRÓN RAL 8017
	NARANJA RAL 2008		BLANCO RAL 9010
	ROJO RAL 3002		BEIGE RAL 1014
	DARK BLUE RAL 5010		AZUL CLARO RAL 5015
	VERDE OSCURO RAL 6026		VERDE CLARO RAL 6018
	GRIS POLVO RAL 7037		

### OTROS

Resistencia al viento hasta clase 5 (según las dimensiones)



## DIMENSIONES DE DISEÑO

La altura H+ deberá añadirse a la altura libre H en mm.

H	1.500	2.000	2.500	3.000	3.500	4.000	4.500	5.000	5.500	6.000
Ancho hasta 2.000	810	860	910	960	1.010	1.110	1.160	1.210	1.260	1.310
Ancho hasta 2.500	<b>810</b>	860	910	960	1.010	1.110	1.160	1.210	1.510	1.560
Ancho hasta 4.000	<b>810</b>	860	910	960	1.010	1.110	1.410	1.460	1.510	1.560
Ancho hasta 6.000	<b>1.060</b>	1.110	1.160	1.210	1.260	1.360	1.410	1.460	1.510	1.560

Ancho de montantes con una llave de trinquete estándar o torno opcional.

M1 M2	150	150	150	150	150	150	150	150	150	150
	150	150	150	150	150	150	150	150	150	150

Ancho montantes con contrapeso manual o automático opcional.

Lado del motor M1	150	150	150	150	150	150	150	150	150	150
M2 lado C.P.	350	350	350	350	350	350	350	350	350	350

© Entrematic Group AB - 2018

Entrematic ofrece una amplia gama de productos para aplicaciones industriales, comerciales, institucionales y residenciales, abarcando puertas seccionales, equipos de muelles de carga, puertas de alto rendimiento, puertas de garaje residenciales, puertas peatonales, cancelas y barreras, así como automatismos y actuadores. Basándose en sus casi 200 años de experiencia acumulada, Entrematic aspira a convertirse en la compañía más dinámica e innovadora en la industria de la automatización de entradas, y en el mejor socio para distribuidores e instaladores. Nuestras consolidadas marcas incluyen Normstahl, Dynaco, Ditec, EM y Nergeco. Entrematic, Amarr, Kelly, Serco, Normstahl, Dynaco, Ditec, EM y Nergeco, en forma de palabras y logotipos, son ejemplos de marcas propiedad del Grupo AB Entrematic o empresas del Grupo Entrematic. Los productos Nergeco están protegidos por patentes registradas en todo el mundo. Como parte de su política de desarrollo continuo de productos, Entrematic Group NV se reserva el derecho de modificar las características de sus productos o componentes sin previo aviso. Exención de responsabilidad: Para un uso correcto de nuestros productos, consulte nuestro manual. Todo lo que se menciona en este folleto sólo es válido según los términos de uso del manual del usuario, y con la condición de que la puerta se haya instalado y mantenido de forma correcta, y no haya sido objeto de abuso ni negligencia.

### DISTRIBUIDOR NERGECO

ENTREMATIc BELGIUM NV  
Waverstraat 21  
B-9310 Moorsel-Aalst (Belgium)  
Tel. +32 53 72 98 98  
Fax. +32 53 72 98 50  
info.nergeco.eu@entrematic.com  
www.nergeco.com

