

NERGECO T STAR 2



DATI TECNICI

DIMENSIONI MASSIME

L 6000 mm x H 6000 mm

VELOCITÀ (porta standard, in funzione delle dimensioni del telo)

Apertura: fino a 0,8 m/s
Chiusura: fino a 0,8 m/s

TELO

670 g/m² PVC. Tenditori ogni 620 mm
Optional: telo coibentato a doppio strato (U = 4,08 W/m².C)

STRUTTURA

Struttura autoportante in profilato di acciaio strutturale multistrato di spessore 3 mm, trattato con primer PP e finitura poliuretanicata colorata.

MOTORE

Motore trifase da 1,1 a 3,0 kW (in funzione delle dimensioni e delle opzioni selezionate)
Rivestito con una protezione in poliuretano, accesso laterale

QUADRO DI COMANDO

Quadro di controllo con scheda elettronica Nergeco, optional PLC Crouzet. Distanza del quadro fino a 2 m (optional se superiore). Quadro di comando Nergeco smussato in poliestere IP65 o IP66 500 x 400 mm, in funzione della configurazione. Quadro optional 500 x 400 mm in acciaio IP66 o acciaio inox IP67

SICUREZZA

Telo intelligente® con cavo spiralato, trasmissione wireless optional e 1 set di fotocellule emettitore/ricevitore IP67 ad H 280 mm
Optional senza telo intelligente®:
Nella CE: 4 set di fotocellule - velocità 0,5 m/s
Fuori CE: 2 set di fotocellule - velocità 0,8 m/s

APERTURA IN MANCANZA DI CORRENTE

Chiave a cricchetto
Optional: Asta manuale - Contrappeso manuale o automatico - Inverter + batteria UPS

COMANDI DI APERTURA

Pulsanti (wireless optional) - micro a tirante (wireless o su braccio optional) - rilevatore senza contatto Magic Switch - radar - radio trasmettitore/ricevitore - spira magnetica - fotocellule di apertura

ALIMENTAZIONE

400V trifase - 50 Hz - disgiuntore differenziale 300 mA
Optional: 230V trifase - 50Hz / 230V monofase - 50 Hz (con driver di frequenza) / 440V trifase / frequenza 60 Hz

COLORI TELO (simile a - campione di colore su richiesta)

	GIALLO RAL 1021		MARRONE RAL 8017
	ARANCIONE RAL 2008		BIANCO RAL 9010
	ROSSO RAL 3002		AVORIO RAL 1014
	BLU SCURO RAL 5010		AZZURRO RAL 5015
	VERDE SCURO RAL 6026		VERDE CHIARO RAL 6018
	GRIGIO POLVERE RAL 7037		

FINESTRE

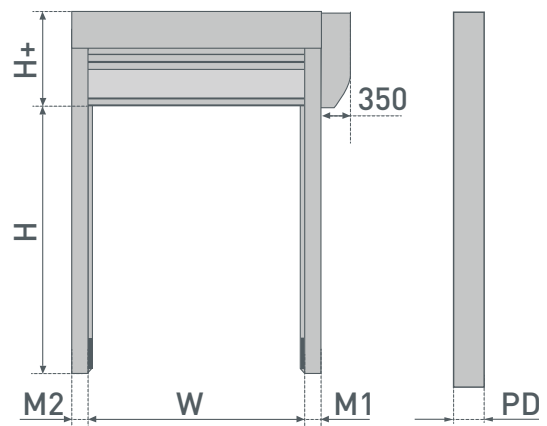
Optional: Finestre panoramiche in PVC trasparente: 1 fila / 2 file / massima trasparenza

COLORI STRUTTURA

	GIALLO RAL 1021		MARRONE RAL 8017
	ARANCIONE RAL 2008		BIANCO RAL 9010
	ROSSO RAL 3002		AVORIO RAL 1014
	BLU SCURO RAL 5010		AZZURRO RAL 5015
	VERDE SCURO RAL 6026		VERDE CHIARO RAL 6018
	GRIGIO POLVERE RAL 7037		

ALTRO

Resistenza al vento fino alla classe 5 (in funzione delle dimensioni)



DIMENSIONI CONFIGURAZIONE

Altezza H+ da aggiungere all'altezza utile H in mm

H	1500	2000	2500	3000	3500	4000	4500	5000	5500	6000
W fino a 2000	810	860	910	960	1010	1110	1160	1210	1260	1310
W fino a 2500	810	860	910	960	1010	1110	1160	1210	1510	1560
W fino a 4000	810	860	910	960	1010	1110	1410	1460	1510	1560
W fino a 6000	1.060	1110	1160	1210	1260	1360	1410	1460	1510	1560

Larghezza dei montanti con chiave a cricchetto di serie o asta manuale (optional)

M1 M2	150	150	150	150	150	150	150	150	150	150
M1 M2	150	150	150	150	150	150	150	150	150	150

Larghezza dei montanti con contrappeso manuale o automatico (optional)

M1 lato motore	150	150	150	150	150	150	150	150	150	150
M1 lato motore	150	150	150	150	150	150	150	150	150	150
M2 lato contrappeso	350	350	350	350	350	350	350	350	350	350

© Entrematic Group AB - 2018

Entrematic offre una gamma completa di prodotti per applicazioni industriali, commerciali, istituzionali e residenziali, incluso porte sezionali, attrezzature per banchine di carico, porte ad alte prestazioni, porte da garage residenziali, porte pedonali, cancelli e barriere, nonché sistemi di automazione e operatori. Con quasi 200 anni di competenza acquisita, Entrematic punta ad essere l'azienda più dinamica e innovativa nel settore dell'automazione degli ingressi, e il partner di elezione per rivenditori e installatori. I nostri marchi più famosi includono Normstahl, Dynaco, Ditec, EM e Nergeco.
Entrematic, Amarr, Kelly, Serco, Normstahl, Dynaco, Ditec, EM e Nergeco, in quanto termini e loghi, costituiscono esempi di marchi commerciali di proprietà di Entrematic Group AB o di società del Gruppo Entrematic.
I prodotti Nergeco sono protetti da brevetti registrati a livello mondiale. Entrematic Group NV si riserva il diritto di modificare le caratteristiche dei suoi prodotti o componenti senza preavviso, in quanto parte della sua politica di miglioramento continuo dei prodotti. Esonero di responsabilità: Per utilizzare i nostri prodotti in modo corretto, consultare i nostri manuali. Tutto ciò che è indicato in questo opuscolo è valido esclusivamente in base alle condizioni di utilizzo riportate nel manuale d'uso e a condizione che le porte siano correttamente installate e mantenute in efficienza, e che non siano state deteriorate per cattivo uso o negligenza.

RIVENDITORE NERGECO

ENTREMATIc BELGIUM NV
Waverstraat 21
B-9310 Moorsel-Aalst (Belgium)
Tel. +32 53 72 98 98
Fax. +32 53 72 98 50
info.nergeco.eu@entrematic.com
www.nergeco.com

NERGECO