



---

**D-311**  
**D-313**  
INTERNAL



inside door



# D-311 - D-313 INTERNAL

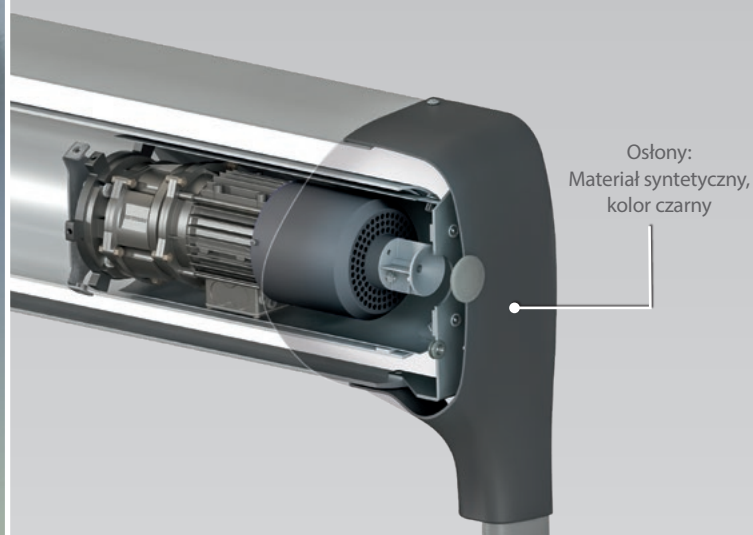
Kurtyna do zadrutowania



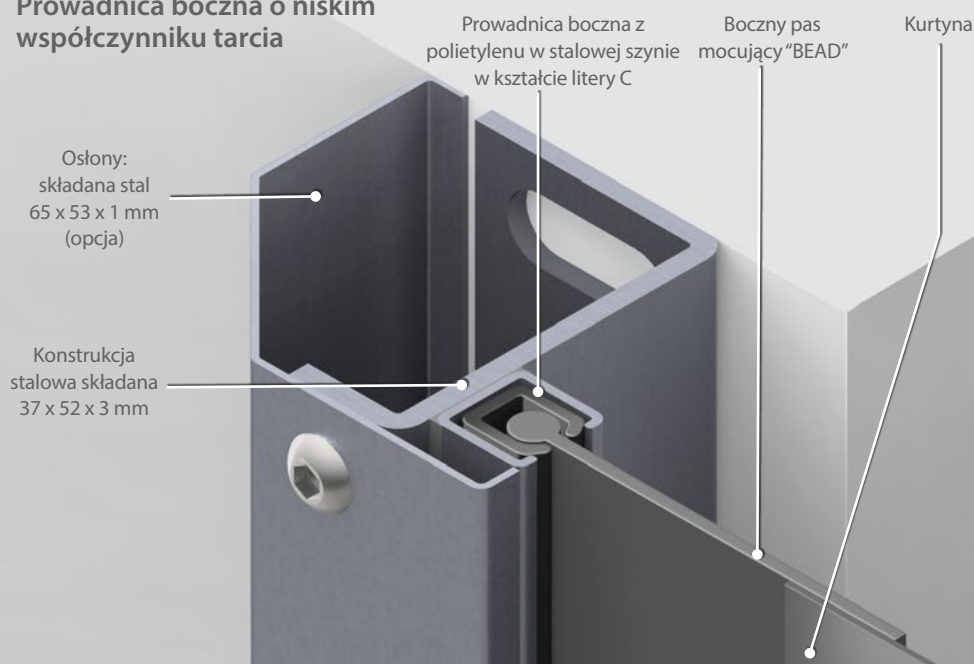
Mechanizm samowprowadzania  
płata bramy



Silnik wbudowany w bęben - DVDM<sup>PT</sup>



Prowadnica boczna o niskim  
współczynniku tarcia



Oba modele chronią środowisko przed przeciągami, wilgocią, zakurzeniem i zanieczyszczeniami, nie wymagając przy tym dużo miejsca.

Zarówno prędkość robocza, jak i doskonałe właściwości uszczelniające poprawiają płynność ruchu, zapewniając jednocześnie komfort pracowników, kontrolę środowiska i oszczędność energii.

Ponadto drzwi Dynaco D-313 LF są najcieńszą bramą szybkobieżną na rynku.

Opatentowana technologia niskich tarć «LF» (Low Friction) w połączeniu z silnikiem napędzanym falownikiem zapewnia płynne działanie.

## Dlaczego jest to właściwa brama dla Twojego biznesu?



### Oszczędność energii

Wszystkie wysokowydajne drzwi Dynaco zostały zaprojektowane tak, aby zapewnić najlepsze możliwe właściwości uszczelniające i najkrótszy cykl otwierania/zamykania. Ich dynamiczna bariera znacznie obniża koszty energii.



### Wyjątkowo bezpieczne

W Dynaco nigdy nie idziemy na kompromis w kwestiach bezpieczeństwa. Wszystkie drzwi działają zgodnie z najwyższymi standardami bezpieczeństwa, dzięki miękkiej dolnej krawędzi i naszym samokontrolującym się urządzeniom zabezpieczającym.



### Nieprzerwany bieg pracy

Nasze wysokowydajne drzwi zostały zaprojektowane tak, aby zagwarantować ciągłą pracę, niezależnie od warunków ruchowych.



### Niższe koszty konserwacji

W przeciwieństwie do alternatyw przesuwanych, drzwi Dynaco wymagają bardzo małej przestrzeni montażowej. Prawie żadna przestrzeń nie zostanie utracona, ponieważ prowadnice boczne mogą zostać zainstalowane w otworze drzwiowym i ponad sufitem.



### Kontrola środowiska

Drzwi Dynaco nie tylko otwierają się, ale także szybko zamykają. Ich czas otwarcia jest minimalny, aby uniknąć wahań temperatury, które mogą mieć wpływ na jakość produktu.



### Komfort użytkownika

Drzwi Dynaco nadają się do szerokiego zakresu zastosowań. Dzięki naszym różnym opcjom otwierania i certyfikowanym urządzeniom zabezpieczającym zawsze możesz czuć się bezpiecznie, gdy przekraczasz drzwi Dynaco.



### Doskonałe uszczelnienie

Drzwi Dynaco zapewniają znaczne oszczędności energii dzięki opatentowanym prowadnicom bocznym z technologią «BEAD». Ponieważ obszary produkcyjne wymagają braku kurzu, brudu i szkodników, drzwi Dynaco oferują znakomite uszczelnienie i dużą prędkość, dzięki czemu chronią przed wszelkiego rodzaju zanieczyszczeniami.



### Płynna praca

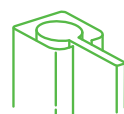
Brak listew kurtynowych zmniejsza drgania budynku. Specjalnie zaprojektowane pasy mocujące płynnie poruszają się w prowadnicach bocznych, zmniejszając w ten sposób hałas podczas pracy, co znacznie przyczynia się do komfortu użytkownika.

## Dlaczego firma Dynaco?



### Automatyczny powrót do prowadnic

Firma Dynaco jest wynalazcą odpornych na uderzenia, automatycznie powracających do prowadnic drzwi. Jedyna i oryginalna. Kurtyna firmy Dynaco automatycznie powraca do prowadnic po wypadnięciu z nich, bez interwencji. Oznacza to brak kosztów napraw lub kosztownych przestojów produkcyjnych.



### Opatentowane prowadnice boczne z rolkami BEAD

Nasze opatentowane prowadnice boczne z rolkami BEAD zapewniają najwyższe właściwości uszczelniające, najlepszy sposób na utrzymanie warunków środowiskowych i zmniejszenie kosztów energii. System zapewniający niskie tarcie Low Friction (LF) pozwala nie tylko na płynną i cichą pracę, ale także zwiększa bezpieczeństwo, dzięki brakowi obciążenia dla miękkiej dolnej krawędzi na każdych drzwiach.



### Elektroniczna przetwornica częstotliwości

Drzwi Dynaco współpracują z najbardziej zaawansowaną jednostką napędową w branży. Połączenie silnika ze zmienną częstotliwością i kodera zapewnia płynną pracę i niezawodność. Wszelkie elementy ulegające zużyciu są zredukowane do minimum.



### Skrzynka sterownicza Dynalogic

Wszystkie drzwi można wyposażać w jednostkę sterującą z ekranem dotykowym: naszą skrzynkę sterowniczą Dynalogic 5. Najbardziej przyjazna dla użytkownika opcja autodiagnostyki, która pozwala na zdalne zarządzanie sterowaniem. Zwiększa wydajność i pomaga monitorować stan każdych drzwi. W każdej chwili, z dowolnego miejsca.



### Elegancki, atrakcyjny design

Kompaktowy, elegancki i minimalistyczny design naszych drzwi doskonale pasuje do każdego rodzaju architektury budowlanej.



### Certyfikowane osiągi

Wydajność wszystkich drzwi Dynaco została przetestowana i certyfikowana przez zewnętrzną jednostkę akredytującą.



Dynaco oferuje szeroką gamę produktów do wielu zastosowań przemysłowych.  
Dowiedz się więcej na <https://www.dynacodoor.com/pl>.

**D-311**  
**D-313**  
INTERNAL

# Always ahead



Dynaco Europe NV  
Waverstraat 21 B-9310 Moorsel-Aalst (Belgium)  
Tel. +32 53 72 98 98 info@dynacodoor.com  
[www.dynacodoor.com](http://www.dynacodoor.com)

#### O firmie Dynaco

Dynaco jest światowym liderem w technologii bram szybkobieżnych. Oferuje najnowocześniejsze rozwiązania zarówno do zastosowań komercyjnych, jak i przemysłowych, w tym bramy segmentowe. Założona w 1987 roku firma Dynaco zdobyła rozległe doświadczenie w dziedzinie bram o wysokiej wydajności. Jednak nadal inwestuje, aby przebić Twoje oczekiwania co do jakości i wydajności. Sieć certyfikowanych i zaufanych partnerów zapewnia optymalną obsługę klientów w całej Europie. Dynaco jest częścią Grupy ASSA ABLOY, światowego lidera w dziedzinie rozwiązań dostępowych. Każdego dnia pomagamy miliardom ludzi doświadczyć bardziej otwartego świata.