



EN

D-311
D-313
RETAIL



inside door



Kurtyna do zadrunkowania



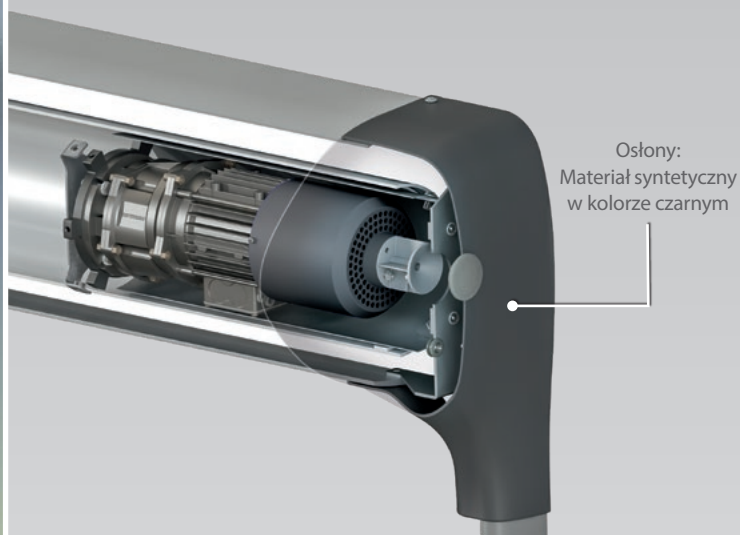
Firma Dynaco została założona w 1987 roku w celu znalezienia rozwiązania dla wszelkich uszkodzeń spowodowanych przez — i w samych — bramach rolowanych o dużej prędkości. Zainspirowane elastycznymi zasłonami basenów, Dynaco zaprojektowało pierwsze w historii elastyczne, samonaprowadzające się drzwi, później znane jako Dynaco Classic. Później nastąpiła kolejna innowacja: Rewolucyjna technologia Push-Pull firmy Dynaco, reklamowana jako „magiczne” drzwi. Dzięki ciągłemu innowacyjnemu podejściu i pasji zespołu, firma Dynaco jest znana z produkcji „najczęściej kopiowanych drzwi na świecie”. Firma dystrybuje drzwi wyłącznie za pośrednictwem sieci profesjonalnych dealerów, działających na 5 kontynentach. Dzięki najszerszemu asortymentowi produktów w branży, Dynaco pozostaje zawsze NA CZELE. I zawsze działa z myślą o użytkowniku końcowym.

Firma Dynaco oferuje 2 różne rozwiązania dla sprzedaży detalicznej: D-311LF oraz D-313LF, oba zaprojektowane specjalnie z myślą o dużym natężeniu ruchu w sytuacjach wymagających cichej pracy i doskonałego uszczelnienia.

Mechanizm samowprowadzania płata bramy



Silnik wbudowany w bęben - DVDM^{PT}



Prowadnice boczne o niskim współczynniku tarcia

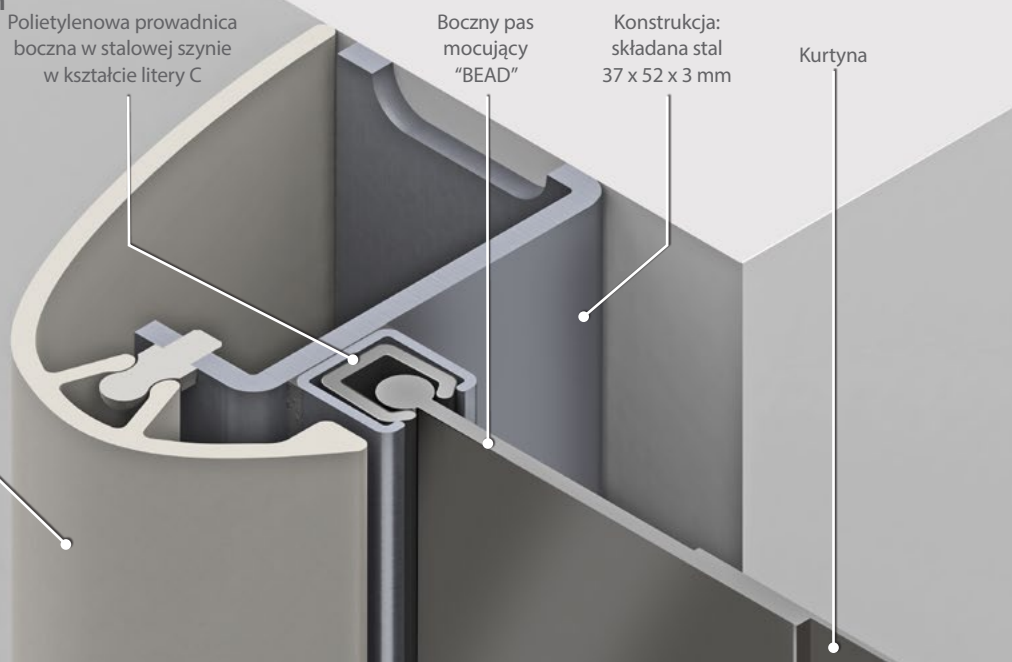
Polietylenowa prowadnica boczna w stalowej szynie w kształcie litery C

Boczny pas mocujący "BEAD"

Konstrukcja: składana stal 37 x 52 x 3 mm

Kurtyna

Osłony: Materiał syntetyczny w kolorze aluminium



Drzwi Dynaco D-311 LF chronią środowisko przed przeciągami, wilgocią, zakurzeniem i zanieczyszczeniami. Drzwi Dynaco D-313 LF zostały zaprojektowane do zastosowań wewnętrznych, w których kluczowe znaczenie ma uszczelnienie, estetyka i wymagania przestrzenne.

Prędkość robocza i doskonałe właściwości uszczelniające obu modeli poprawiają płynność ruchu, zapewniając jednocześnie komfort pracowników, kontrolę środowiska i oszczędność energii. Opatentowana technologia niskich tarć «LF» (Low Friction) w połączeniu z silnikiem sterowanym zmienną częstotliwością zapewnia płynną i cichą pracę.

Dlaczego jest to właściwa brama dla Twojego biznesu?



Cicha praca

Zarówno opatentowane prowadnice boczne w technologii BEAD, jak i nasz system niskiego tarcia Low Friction (LF) pozwalają na działanie, charakteryzującą się minimalnym poziomem hałasu, niezrównanym w branży.



Oszczędność energii

Wszystkie wysokowydajne drzwi Dynaco zostały zaprojektowane tak, aby zapewnić najlepsze możliwe właściwości uszczelniające i najkrótszy cykl otwierania/zamykania. Ich dynamiczna bariera znacznie obniża koszty energii.



Wyjątkowo bezpieczne

W Dynaco nigdy nie idziemy na kompromis w kwestiach bezpieczeństwa. Wszystkie drzwi działają zgodnie z najwyższymi standardami bezpieczeństwa, dzięki miękkiej dolnej krawędzi i naszym samokontrolującym się urządzeniom zabezpieczającym.



Nieprzerwany bieg pracy

Nasze wysokowydajne drzwi zostały zaprojektowane tak, aby zagwarantować ciągłą pracę, niezależnie od warunków ruchowych.



Niższe koszty konserwacji

W przeciwieństwie do alternatyw przesuwanych, drzwi Dynaco wymagają bardzo małej przestrzeni montażowej. Prawie żadna przestrzeń nie zostanie utracona, ponieważ prowadnice boczne mogą zostać zainstalowane w otworze drzwiowym i ponad sufitem.



Kontrola środowiska

Drzwi Dynaco nie tylko otwierają się, ale także szybko zamykają. Ich czas otwarcia jest minimalny, aby uniknąć wahań temperatury, które mogą mieć wpływ na jakość produktu.



Komfort użytkowania

Drzwi Dynaco nadają się do szerokiego zakresu zastosowań. Dzięki naszym różnym opcjom otwierania i certyfikowanym urządzeniom zabezpieczającym zawsze możesz czuć się bezpiecznie, gdy przekraczasz drzwi Dynaco.



Doskonałe uszczelnienie

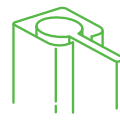
Drzwi Dynaco zapewniają znaczne oszczędności energii dzięki opatentowanym prowadnicom bocznym z technologią «BEAD». Ponieważ obszary produkcyjne wymagają braku kurzu, brudu i szkodników, drzwi Dynaco oferują znakomite uszczelnienie i dużą prędkość, dzięki czemu chronią przed wszelkiego rodzaju zanieczyszczeniami.

Dlaczego firma Dynaco?



Automatyczny powrót do prowadnic

Firma Dynaco jest wynalazcą odpornych na uderzenia, automatycznie powracających do prowadnic drzwi. Jedyna i oryginalna. Kurtyna firmy Dynaco automatycznie powraca do prowadnic po wypadnięciu z nich, bez interwencji. Oznacza to brak kosztów napraw lub kosztownych przestojów produkcyjnych.



Opatentowane prowadnice boczne z rolkami BEAD

Nasze opatentowane prowadnice boczne z rolkami BEAD zapewniają najwyższe właściwości uszczelniające, najlepszy sposób na utrzymanie warunków środowiskowych i zmniejszenie kosztów energii. System zapewniający niskie tarcie Low Friction (LF) pozwala nie tylko na płynną i cichą pracę, ale także zwiększa bezpieczeństwo, dzięki brakowi obciążenia dla miękkiej dolnej krawędzi na każdych drzwiach.



Elektroniczna przetwornica częstotliwości

Drzwi Dynaco współpracują z najbardziej zaawansowaną jednostką napędową w branży. Połączenie silnika ze zmienną częstotliwością i kodera zapewnia płynną pracę i niezawodność. Wszelkie elementy ulegające zużyciu są zredukowane do minimum.



Skrzynka sterownicza Dynalogic

Wszystkie drzwi można wyposażyć w jednostkę sterującą z ekranem dotykowym: naszą skrzynkę sterowniczą Dynalogic 5. Najbardziej przyjazna dla użytkownika opcja autodiagnostyki, która pozwala na zdalne zarządzanie sterowaniem. Zwiększa wydajność i pomaga monitorować stan każdego drzwi. W każdej chwili, z dowolnego miejsca.



Elegancki, atrakcyjny design

Kompaktowy, elegancki i minimalistyczny design naszych drzwi doskonale pasuje do każdego rodzaju architektury budowlanej.



Certyfikowane osiągnięcia

Wydajność wszystkich drzwi Dynaco została przetestowana i certyfikowana przez zewnętrzną jednostkę akredytującą.



Dynaco oferuje szeroką gamę produktów do wielu zastosowań przemysłowych.
Dowiedz się więcej na <https://www.dynacodoor.com/pl>.

D-311
D-313
RETAIL

Always ahead



Dynaco Europe NV
Waverstraat 21 B-9310 Moorsel-Aalst (Belgium)
Tel. +32 53 72 98 98 info@dynacodoor.com
www.dynacodoor.com

O firmie Dynaco

Dynaco jest światowym liderem w technologii bram szybkobieżnych. Oferuje najnowocześniejsze rozwiązania zarówno do zastosowań komercyjnych, jak i przemysłowych, w tym bramy segmentowe. Założona w 1987 roku firma Dynaco zdobyła rozległe doświadczenie w dziedzinie bram o wysokiej wydajności. Jednak nadal inwestuje, aby przebić Twoje oczekiwania co do jakości i wydajności. Sieć certyfikowanych i zaufanych partnerów zapewnia optymalną obsługę klientów w całej Europie. Dynaco jest częścią Grupy ASSA ABLOY, światowego lidera w dziedzinie rozwiązań dostępowych. Każdego dnia pomagamy miliardom ludzi doświadczyć bardziej otwartego świata.