



II 2 G Ex db eb h ia IIC T4 GB
II 2 D Ex h ia tb IIIB T135°C Db
II 3 G Ex db eb h ia mc IIC T4 Gc
II 3 D Ex h ia mc tb IIIB T135°C Dc



DYNACO
High Performance Doors



S-5

CAT. 2 ATEX
CAT. 3 ATEX

COMPACT
POWER
ALL-WEATHER

inside-outside
door



www.dynacodoor.com

Wszystkie elementy syntetyczne z materiału antystatycznego

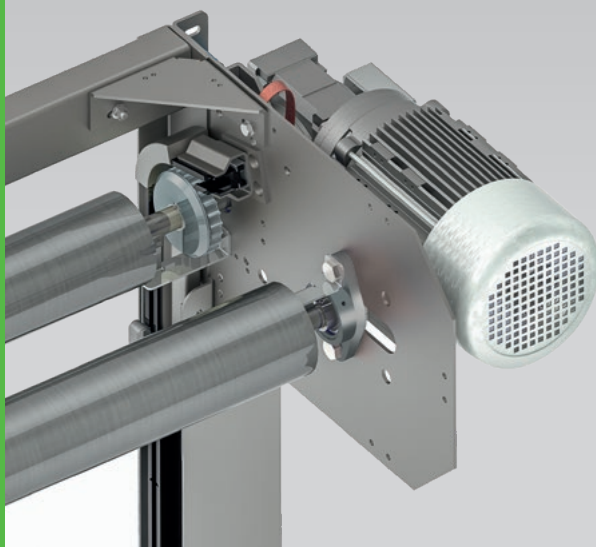


Firma Dynaco została założona w 1987 roku w celu znalezienia rozwiązania dla wszelkich uszkodzeń spowodowanych przez — i w samych — bramach rolowanych o dużej prędkości. Zainspirowane elastycznymi zasłonami basenów, Dynaco zaprojektowało pierwsze w historii elastyczne, samonaprowadzające się drzwi, później znane jako Dynaco Classic. Później nastąpiła kolejna innowacja: Rewolucyjna technologia Push-Pull firmy Dynaco, reklamowana jako „magiczne” drzwi. Dzięki ciągłemu innowacyjnemu podejściu i pasji zespołu, firma Dynaco jest znana z produkcji „najczęściej kopiowanych drzwi na świecie”. Firma dystrybuuje drzwi wyłącznie za pośrednictwem sieci profesjonalnych dealerów, działających na 5 kontynentach. Dzięki najszerszemu asortymentowi produktów w branży, Dynaco pozostaje zawsze NA CZELE. I zawsze działa z myślą o użytkowniku końcowym.

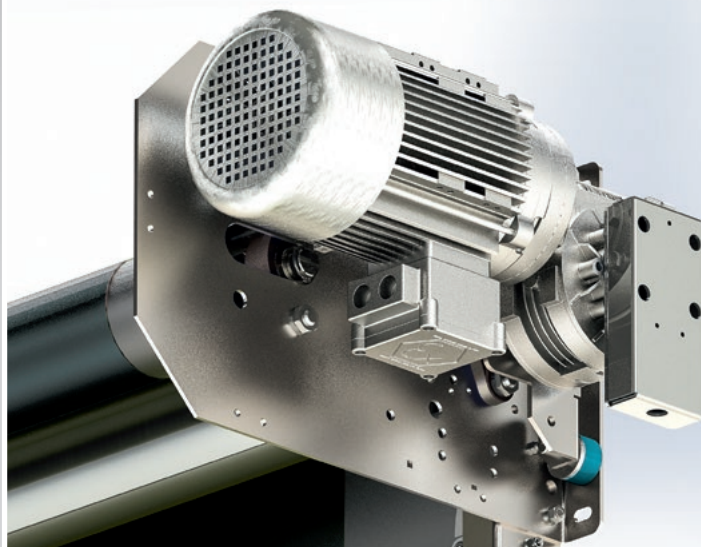
Dynaco oferuje 2 różne rozwiązania dla środowisk ATEX, zarówno do zastosowań wewnętrznych, jak i zewnętrznych: Dynaco Cat. 3 ATEX oraz Cat 2 ATEX.

Dzięki unikalnej technologii Push-Pull, drzwi Dynaco Cat. 3 oraz Dynaco Cat. 2 są w stanie działać w najbardziej wietrznych warunkach i na obszarach o bardzo dużym natężeniu ruchu.

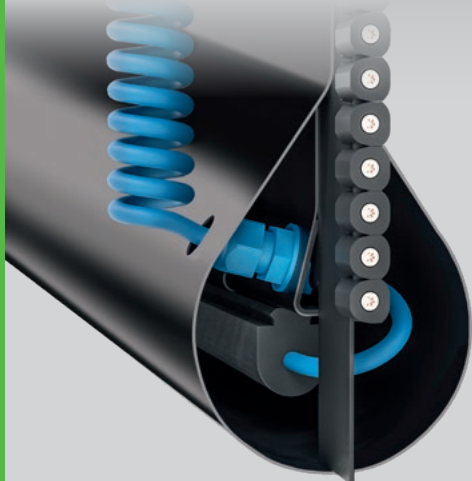
Kompletna konstrukcja ze stali nierdzewnej



Silnik ATEX, przekładnia i enkoder



Wykrywanie dolnej krawędzi przez barierę iskrobezpieczną



Standardowy zestaw uziemiający



Drzwi Dynaco Atex High Performance to najlepszy sposób na zmniejszenie ryzyka wybuchu: oficjalnie zatwierdzone przez jednostkę akredytowaną Apragaz do użytku w środowiskach potencjalnie wybuchowych.

Wszystkie części metalowe są ze stali nierdzewnej. Wszelkie niemetaliczne części, takie jak kurtyna, składają się z antystatycznych lub materiałów przewodzących elektryczność, co pozwala uniknąć gromadzenia się elektryczności statycznej, która może generować iskry.

Zarówno prędkość robocza, jak i doskonałe uszczelnienie poprawiają płynność ruchu, zapewniając jednocześnie komfort pracowników, kontrolę środowiska i oszczędność energii.

W pełni samonaprowadzające się drzwi Dynaco Atex automatycznie dostosowują się w bocznych prowadnicach za każdym razem, gdy kurtyna zostanie przypadkowo uderzona.

Dlaczego jest to właściwa brama dla Twojego biznesu?

Przeciwywybuchowe

Strefy ATEX mają złożone wymagania dotyczące bezpieczeństwa, więc drzwi Dynaco w standardzie Atex nie pozostawiają nic przypadkowi. Wszystkie części metalowe wykonane są ze stali nierdzewnej, natomiast wszystkie części niemetalowe o powierzchni powyżej 20 cm² zostały zastąpione materiałami antystatycznymi. Ponadto detektory dolnej krawędzi i fotokomórki są chronione przez iskrobezpieczną barierę (Ex i). Gwarantuje to, że drzwi Dynaco w standardzie Atex nie wygenerują isker, które mogłyby doprowadzić do wybuchu.



Zaprojektowane z myślą o standardach Atex

Drzwi Atex firmy Dynaco zostały zaprojektowane z myślą o najnowszych standardach dyrektywy UE Atex. Każde drzwi są kontrolowane przez instytucję Apragaz, akredytowaną i zaaprobowaną jednostkę w zakresie standardów Atex. Dopiero po kontroli uzyskują certyfikat zgodnie z europejską dyrektywą 2014/34/UE.

Nieprzerwany bieg pracy

Nasze wysokowydajne drzwi zostały zaprojektowane tak, aby zagwarantować ciągłą pracę, niezależnie od warunków ruchowych.



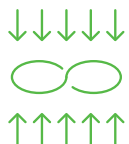
Kontrola środowiska

Drzwi Dynaco nie tylko otwierają się, ale także szybko zamykają. Ich czas otwarcia jest minimalny, aby uniknąć wahań temperatury, które mogą mieć wpływ na jakość produktu.



Nadaje się do pracy w trudnych warunkach

Dzięki unikalnemu układowi napędowemu i wysokiej jakości komponentom drzwi Dynaco typu push-pull są zalecane w sytuacjach o dużym natężeniu ruchu.



Wyjątkowo bezpieczne

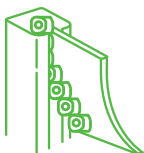
W Dynaco nigdy nie idziemy na kompromis w kwestiach bezpieczeństwa. Wszystkie drzwi działają zgodnie z najwyższymi standardami bezpieczeństwa, dzięki miękkiej dolnej krawędzi i naszym samokontrolującym się urządzeniom zabezpieczającym.



Dlaczego firma Dynaco?

Automatyczny powrót do prowadnic

Firma Dynaco jest wyalazczą odpornych na uderzenia, automatycznie powracających do prowadnic drzwi. Jedyna i oryginalna. Kurtyna firmy Dynaco automatycznie powraca do prowadnic po wypadnięciu z nich, bez interwencji. Oznacza to brak kosztów napraw lub kosztownych przestojów produkcyjnych.



Technologia push-pull

Dzięki naszej opatentowanej technologii push-pull — najbardziej znanej zalecie naszych drzwi — każde drzwi Dynaco zamykają się za pomocą mechanicznie napędzanego systemu prowadnic bocznych, który zapewnia ciągłą pracę.



Elektroniczna przetwornica częstotliwości

Drzwi Dynaco współpracują z najbardziej zaawansowaną jednostką napędową w branży. Połączenie silnika ze zmienną częstotliwością i kodera zapewnia płynną pracę i niezawodność. Wszelkie elementy ulegające zużyciu są zredukowane do minimum.



Skrzynka sterownicza Dynalogic

Wszystkie drzwi można wyposażyć w jednostkę sterującą z ekranem dotykowym: naszą skrzynkę sterowniczą Dynalogic 5. Najbardziej przyjazna dla użytkownika opcja autodiagnostyki, która pozwala na zdalne zarządzanie sterowaniem. Zwiększa wydajność i pomaga monitorować stan każdego drzwi. W każdej chwili, z dowolnego miejsca.



Wiatroodporne

Nasze drzwi oferują działanie niewrażliwe na wiatr — klasa wiatroodporności 5. Są one wyposażone w naszą opatentowaną technologię push-pull i zespół ramy bocznej, bez systemów łopatek i szczotek.



Komfort użytkowania

Drzwi Dynaco nadają się do szerokiego zakresu zastosowań. Dzięki naszym różnym opcjom otwierania i certyfikowanym urządzeniom zabezpieczającym zawsze możesz czuć się bezpiecznie, gdy przekraczasz drzwi Dynaco.



Certyfikowane osiągi

Wydajność wszystkich drzwi Dynaco została przetestowana i certyfikowana przez zewnętrzną jednostkę akredytującą.



Czułe, miękkie dolne krawędzie i fotokomórki

Wszystkie drzwi Dynaco są wyposażone w 2 urządzenia zabezpieczające: bezprzewodowe urządzenie do wykrywania przeszkód przy dolnej krawędzi o nazwie AWDD i parę fotokomórek do monitorowania obszaru tranzytowego drzwi.





Dynaco oferuje szeroką gamę produktów do wielu zastosowań przemysłowych.
Dowiedz się więcej na <https://www.dynacodoor.com/pl>.

S-5

CAT. 2 ATEX
CAT. 3 ATEX

COMPACT
POWER
ALL-WEATHER

Always ahead



Dynaco Europe NV
Waverstraat 21 B-9310 Moorsel-Aalst (Belgium)
Tel. +32 53 72 98 98 info@dynacodoor.com
www.dynacodoor.com

O firmie Dynaco

Dynaco jest światowym liderem w technologii bram szybkobieżnych. Oferuje najnowocześniejsze rozwiązania zarówno do zastosowań komercyjnych, jak i przemysłowych, w tym bramy segmentowe. Założona w 1987 roku firma Dynaco zdobyła rozległe doświadczenie w dziedzinie bram o wysokiej wydajności. Jednak nadal inwestuje, aby przebić Twoje oczekiwania co do jakości i wydajności. Sieć certyfikowanych i zaufanych partnerów zapewnia optymalną obsługę klientów w całej Europie. Dynaco jest częścią Grupy ASSA ABLOY, światowego lidera w dziedzinie rozwiązań dostępowych. Każdego dnia pomagamy miliardom ludzi doświadczyć bardziej otwartego świata.