



D-501 COMPACT

inside door



D-501 COMPACT



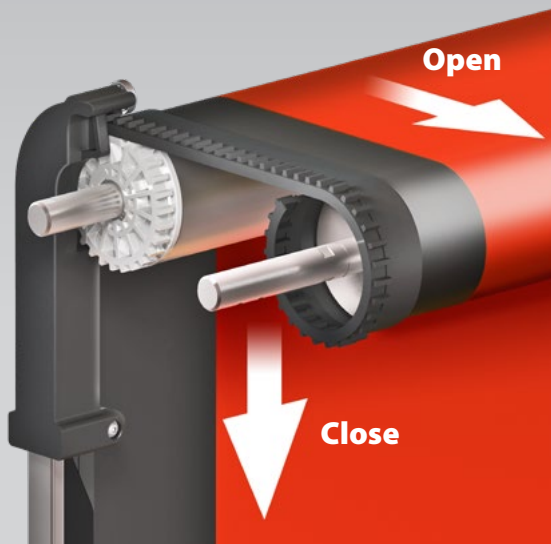
Dynaco a fost înființată în 1987, dedicată găsirii unei soluții pentru orice daune cauzate de și ușilor rulante de mare viteză. Inspirat de capacele flexibile ale piscinei, Dynaco a proiectat prima ușă flexibilă, care se repară singură, mai târziu cunoscută sub numele de Dynaco Classic.

Ulterior, a urmat o altă inovație: Tehnologia revoluționară Dynaco Push-Pull, comercializată ca ușă "magică". Datorită acestei abordări inovatoare continue și a pasiunii, Dynaco este cunoscut pentru producerea "celelaltei" copiate uși din lume".

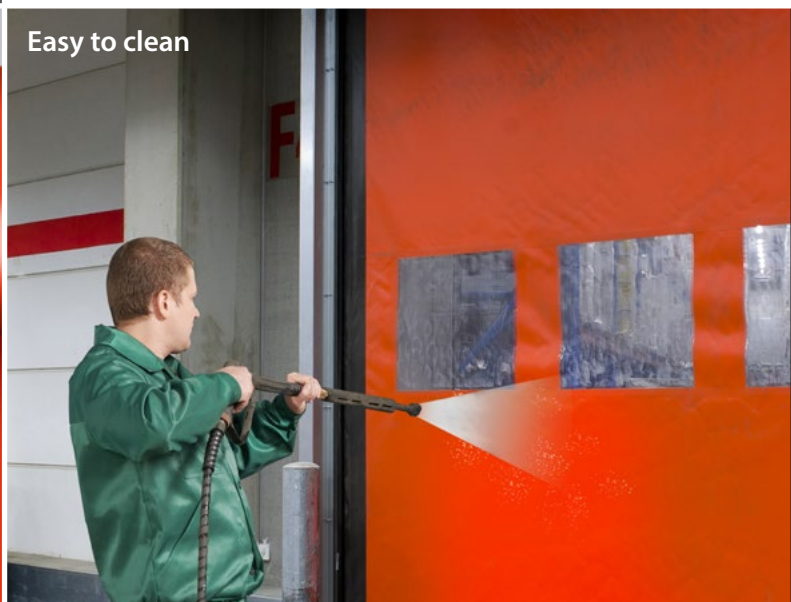
Compania distribuie uși doar printr-o rețea de dealeri profesioniști, activi pe 5 continente. Cu cea mai extinsă gamă de produse din domeniu, Dynaco rămâne mereu în FAȚĂ. Și întotdeauna operează cu utilizatorul final în minte.

Dynaco D-501 a fost special concepută pentru aplicații interne de dimensiuni medii cu trafic ridicat, în care vortexurile de aer sunt o problemă.

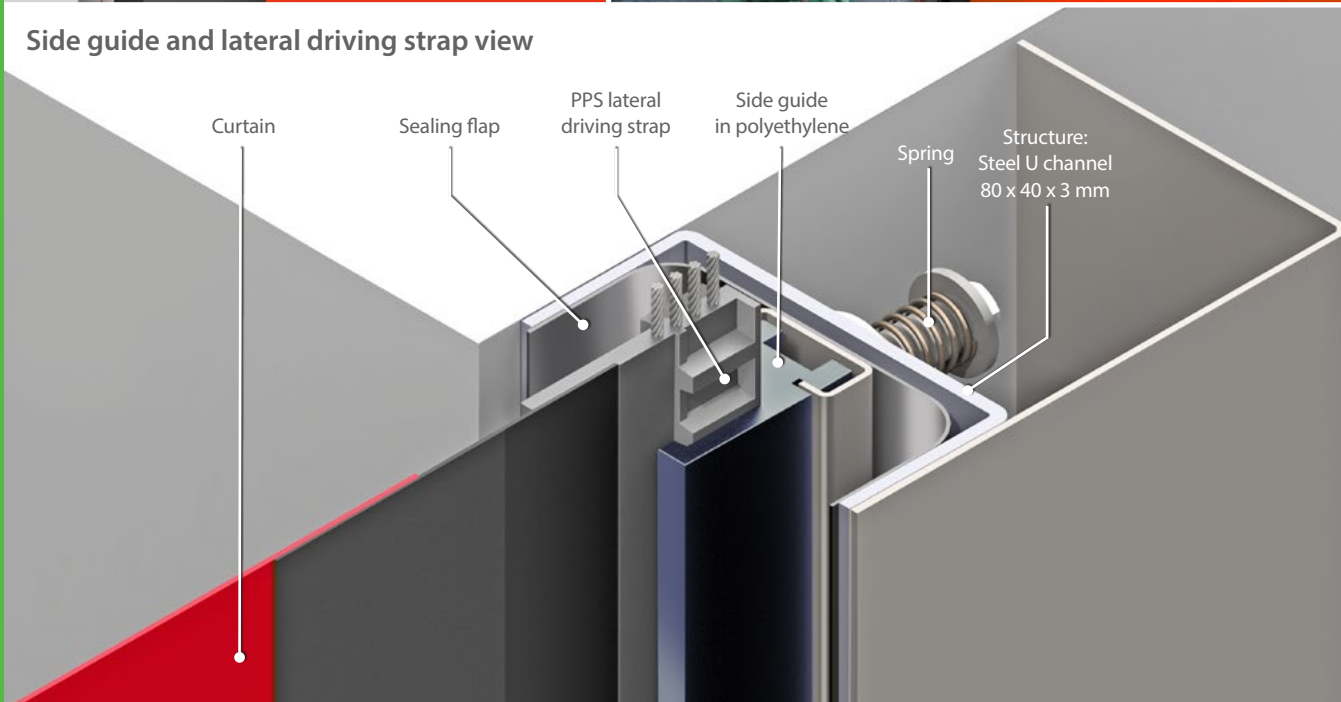
New "PUSH-PULL^{PT}" Drive Technology



Easy to clean



Side guide and lateral driving strap view



Cu tehnologia sa „Push Pull”, Dynaco D-501 Compact este rapidă, cursivă și silențioasă. Protejează mediul împotriva curenților de aer, umidității, prafului și murdăriei.

Viteza de operare și proprietățile perfecte de etanșare îmbunătățesc fluxurile de trafic și asigură controlul mediului și economiile de energie.

De ce această ușă este cea mai potrivită pentru afacerea dumneavoastră?



Controlul mediului

Ușile Dynaco nu numai că se deschid, dar se și închid rapid. Timpul lor de deschidere este minim, pentru a evita fluctuațiile de temperatură care pot afecta calitatea produsului.



Funcționare lină

Absența șipcilor cortinei reduce vibrațiile clădirii. Curelele de fixare special concepute rulează fără probleme în ghidajele laterale, reducând astfel orice zgomot de operare, ceea ce contribuie foarte mult la confortul utilizatorului.



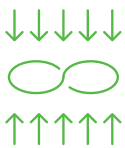
Flux de lucru neîntrerupt

Ușile noastre de înaltă performanță au fost concepute pentru a garanta funcționarea continuă, indiferent de condițiile de trafic.



Costuri reduse de întreținere

Spre deosebire de alternativele glisante, ușile Dynaco necesită foarte puțin spațiu de instalare. Nu se pierde aproape deloc spațiu, deoarece ghidajele laterale se pot potrivi în deschiderea ușii și în traversa deasupra tavanului.



Adecvate pentru operațiuni în regim greu de lucru

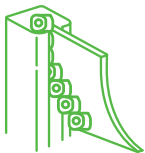
Datorită sistemului lor unic de antrenare și componentelor de înaltă calitate, ușile Dynaco tip push-pull sunt recomandate pentru situații cu trafic intens.



Extrem de sigure

La Dynaco, nu facem niciodată compromisuri în ceea ce privește siguranța. Toate ușile funcționează conform celor mai înalte standarde de siguranță, datorită marginii lor inferioare moi și dispozitivelor noastre de siguranță cu autotestare.

De ce să alegeți Dynaco?



Reinserare automată

La Dynaco, am inventat ușa care iartă accidentele și care se reinserează automat. Singura originală. Cortina se reinserează automat atunci când este dislocată, fără intervenție. Aceasta înseamnă: fără costuri de reparație și fără durată de inactivitate costisitoare pentru producție.



Tehnologie push-pull

Datorită tehnologiei noastre brevetate push-pull – cel mai renumit avantaj al ușilor noastre – fiecare ușă Dynaco se închide cu un sistem de ghidare laterală acționat mecanic, care asigură funcționarea continuă.



Convertor de frecvență

Ușile Dynaco funcționează cu cea mai avansată unitate de acționare din domeniu. Combinația dintre un motor cu frecvență și un codificator oferă o funcționare lină și fiabilitate. Orice elemente supuse uzurii sunt reduse la minimum.



Cutie de control Dynalogic

Toate ușile pot fi echipate cu o unitate de control cu ecran tactil: cutia noastră de control Dynalogic 5. Opțiunea de autodiagnosticare cel mai ușor de utilizat, care permite gestionarea controlului de la distanță. Crește eficiența și vă ajută să monitorizați starea oricărei uși. În orice moment, de la orice birou.



Conform normelor EN

Toate ușile Dynaco sunt complet conforme cu EN13241-1.



Confort în utilizare

Ușile Dynaco sunt potrivite pentru o gamă largă de aplicații. Datorită diverselor noastre opțiuni de deschidere și dispozitivelor de siguranță certificate, vă puteți simți întotdeauna în siguranță ori de câte ori treceți printr-o ușă Dynaco.



Performanță certificată

Performanța tuturor ușilor Dynaco a fost testată și certificată de un organism de notificare terț.



Margine de jos sensibilă, moale și fotocelule

Toate ușile Dynaco sunt dotate cu 2 dispozitive de siguranță: un dispozitiv wireless de detectare a obstacolelor pe marginea inferioară, numit AWDD și o pereche de fotocelule pentru a monitoriza zona de tranzit al ușii.



Dynaco oferă o gamă largă de produse pentru mai multe aplicații industriale.
Aflați mai multe pe www.dynacodoor.com.

D-501 COMPACT

Always ahead



Dynaco Europe NV
Waverstraat 21 B-9310 Moorsel-Aalst (Belgium)
Tel. +32 53 72 98 98 info@dynacodoor.com
www.dynacodoor.com

Despre Dynaco

Dynaco este lider mondial în tehnologia ușilor de mare viteză. Acesta oferă soluții de ultimă generație atât pentru aplicații comerciale, cât și industriale, inclusiv uși sectionale.

Fondată în 1987, Dynaco a dobândit o vastă experiență în uși de înaltă performanță. Cu toate acestea, continuă să investească pentru a vă depăși așteptările legate de calitate și performanță. O rețea de parteneri certificați și dedicați asigură un serviciu optim pentru clienții din întreaga Europă.

Dynaco face parte din Grupul ASSA ABLOY, lider mondial în soluții de acces. În fiecare zi, ajutăm miliarde de oameni să se bucure de o lume mai deschisă.