



D-313
M2
EMERGENCY

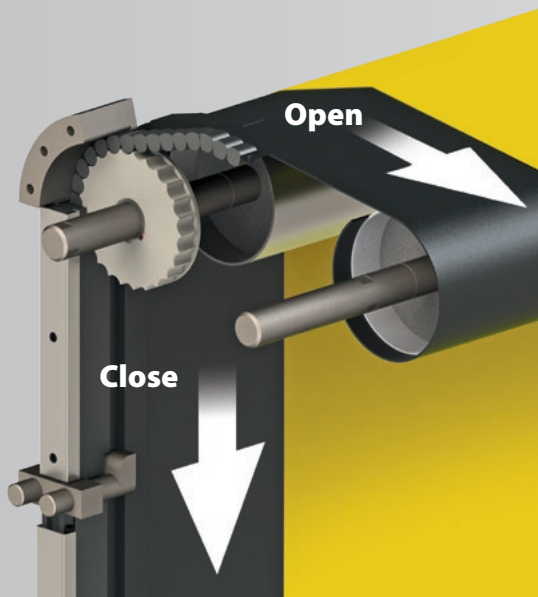


inside door



D-313 - M2 EMERGENCY

"PUSH-PULL PT" drive technology
(Versiunea M2)



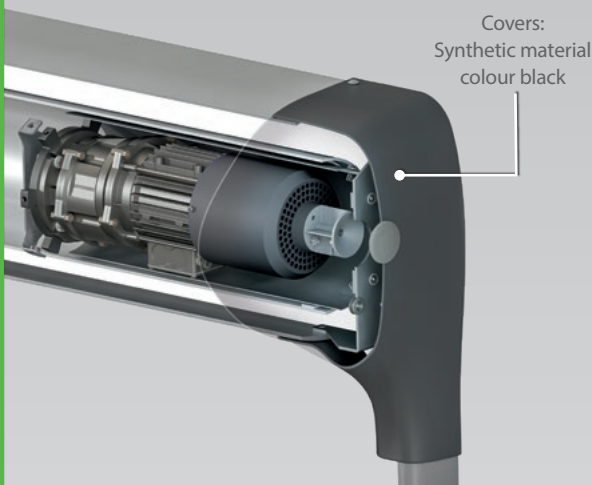
Dynaco a fost înființată în 1987, dedicată găsirii unei soluții pentru orice daune cauzate de și ușilor rulante de mare viteză. Inspirat de capacele flexibile ale piscinei, Dynaco a proiectat prima ușă flexibilă, care se repară singură, mai târziu cunoscută sub numele de Dynaco Classic.

Ulterior, a urmat o altă inovație: Tehnologia revoluționară Dynaco Push-Pull, comercializată ca ușă "magică". Datorită acestei abordări inovatoare continue și a pasiunii, Dynaco este cunoscut pentru producerea "celelaltei copiate uși din lume".

Compania distribuie uși doar printr-o rețea de dealeri profesioniști, activi pe 5 continente. Cu cea mai extinsă gamă de produse din domeniu, Dynaco rămâne mereu în FAȚĂ. Și întotdeauna operează cu utilizatorul final în minte.

Dynaco este un pionier în soluții de ieșire de urgență în domeniul ușilor de mare viteză, mai precis cu următoarele 2 modele: D-313 LF și M2.

Motor incorporated in the drum - DVDM^{PT}
(Versiunea D-313)



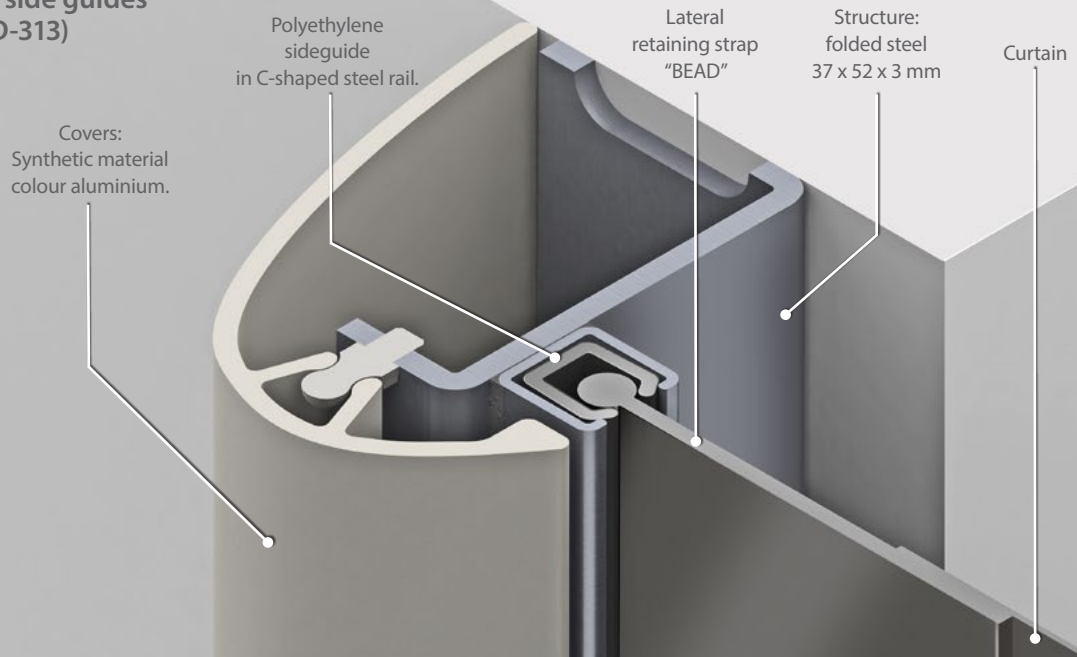
Opening by pushing
at the emergency release spots



Emergency exit open



Low friction side guides
(Versiunea D-313)



Ușile de urgență Dynaco D-313 și M2 au fost proiectate să funcționeze ca o ieșire internă de urgență. Acestea oferă toate avantajele ușilor de mare viteză Dynaco.

Decupajul ingenios în formă de T la mijloc permite două clapete simetrice pentru a elibera o ieșire de urgență, prin simpla apăsare a punctelor de eliberare indicate.

D-313 Emergency LF este cea mai subțire ușă de mare viteză de pe piață. Funcționarea sa lină și cerințele reduse de întreținere o fac perfectă pentru aplicațiile de vânzare cu amănuntul.

Ieșirea de urgență Dynaco M2 a fost proiectată pentru aplicații interioare cu utilizare intensivă, în combinație cu o ieșire de urgență.

De ce această ușă este cea mai potrivită pentru afacerea dumneavoastră?



Ruta de ieșire

Combină avantajele unei uși de mare viteză Dynaco cu beneficiile unei ieșiri de urgență, respectând în același timp reglementările locale. O soluție inteligentă brevetată atunci când spațiul lateral pentru o ieșire de urgență dedicată nu este o opțiune.



Economie de energie

Toate ușile de înaltă performanță Dynaco au fost proiectate pentru a oferi cele mai bune proprietăți de etanșare posibile și un ciclu minim de deschidere/închidere. Bariera lor dinamică reduce semnificativ costurile cu energia.



Extrem de sigure

La Dynaco, nu facem niciodată compromisuri în ceea ce privește siguranța. Toate ușile funcționează conform celor mai înalte standarde de siguranță, datorită marginii lor inferioare moi și dispozitivelor noastre de siguranță cu autotestare.



Flux de lucru neîntrerupt

Ușile noastre de înaltă performanță au fost concepute pentru a garanta funcționarea continuă, indiferent de condițiile de trafic.



Costuri reduse de întreținere

Spre deosebire de alternativele glisante, ușile Dynaco necesită foarte puțin spațiu de instalare. Nu se pierde aproape deloc spațiu, deoarece ghidajele laterale se pot potrivi în deschiderea ușii și în traversa deasupra tavanului.



Controlul mediului

Ușile Dynaco nu numai că se deschid, dar se și închid rapid. Timpul lor de deschidere este minim, pentru a evita fluctuațiile de temperatură care pot afecta calitatea produsului.



Confort în utilizare

Ușile Dynaco sunt potrivite pentru o gamă largă de aplicații. Datorită diverselor noastre opțiuni de deschidere și dispozitivelor de siguranță certificate, vă puteți simți întotdeauna în siguranță ori de câte ori treceți printr-o ușă Dynaco.



Sigilare perfectă

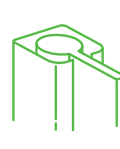
Ușile Dynaco asigură economii semnificative de energie, datorită ghidajelor laterale brevetate cu tehnologie „BEAD”. Deoarece zonele de producție necesită absența prafului, a murdăriei și a paraziților, ușile Dynaco oferă o etanșare robustă și o viteză mare, care împiedică orice tip de contaminant.

De ce să alegeți Dynaco?



Reinserare automată

La Dynaco, am inventat ușa care iartă accidentele și care se reinserează automat. Singura originală. Cortina se reinserează automat atunci când este dislocată, fără intervenție. Aceasta înseamnă: fără costuri de reparație și fără durată de inactivitate costisitoare pentru producție.



Ghidaje laterale brevetate BEAD

Ghidajele noastre laterale brevetate BEAD oferă cele mai înalte proprietăți de etanșare, cea mai bună modalitate de a menține condițiile de mediu și de a reduce costurile cu energia. Sistemul Low Friction (LF - Frecare redusă) permite nu numai o funcționare lină și silențioasă, dar și o siguranță sporită, datorită absenței greutății în marginea inferioară moale a fiecărei uși.



Tehnologie push-pull

Datorită tehnologiei noastre brevetate push-pull – cel mai renumit avantaj al ușilor noastre – fiecare ușă Dynaco se închide cu un sistem de ghidare laterală acționat mecanic, care asigură funcționarea continuă.



Convertor de frecvență

Ușile Dynaco funcționează cu cea mai avansată unitate de acționare din domeniu. Combinația dintre un motor cu frecvență și un codificator oferă o funcționare lină și fiabilă. Orice elemente supuse uzurii sunt reduse la minimum.



Cutie de control Dynaloc

Toate ușile pot fi echipate cu o unitate de control cu ecran tactil: cutia noastră de control Dynaloc 5. Opțiunea de autodiagnosticare cel mai ușor de utilizat, care permite gestionarea controlului de la distanță. Crește eficiența și vă ajută să monitorizați starea oricărei uși. În orice moment, de la orice birou.



Performanță certificată

Performanța tuturor ușilor Dynaco a fost testată și certificată de un organism de notificare terț.



Dynaco oferă o gamă largă de produse pentru mai multe aplicații industriale.
Aflați mai multe pe www.dynacodoor.com.

**D-313
M2
EMERGENCY**

Always ahead



Dynaco Europe NV
Waverstraat 21 B-9310 Moorsel-Aalst (Belgium)
Tel. +32 53 72 98 98 info@dynacodoor.com
www.dynacodoor.com

Despre Dynaco

Dynaco este lider mondial în tehnologia ușilor de mare viteză. Acesta oferă soluții de ultimă generație atât pentru aplicații comerciale, cât și industriale, inclusiv uși sectionale.

Fondată în 1987, Dynaco a dobândit o vastă experiență în uși de înaltă performanță. Cu toate acestea, continuă să investească pentru a vă depăși așteptările legate de calitate și performanță. O rețea de parteneri certificați și dedicați asigură un serviciu optim pentru clienții din întreaga Europă.

Dynaco face parte din Grupul ASSA ABLOY, lider mondial în soluții de acces. În fiecare zi, ajutăm miliarde de oameni să se bucure de o lume mai deschisă.