



# M2

FREEZER

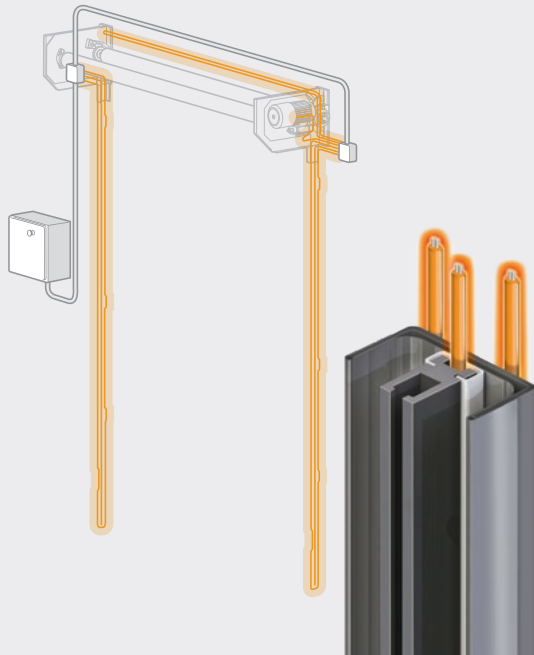


inside door



# M2 FREEZER

## Cabluri de ghidaj lateral pentru încălzire



Dynaco a fost înființată în 1987, dedicată găsirii unei soluții pentru orice daune cauzate de și ușilor rulante de mare viteză. Inspirat de capacele flexibile ale piscinei, Dynaco a proiectat prima ușă flexibilă, care se repară singură, mai târziu cunoscută sub numele de Dynaco Classic.

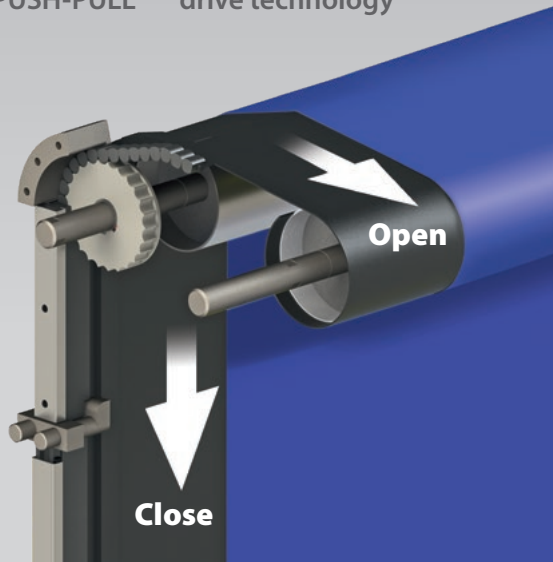
Ulterior, a urmat o altă inovație: Tehnologia revoluționară Dynaco Push-Pull, comercializată ca ușă "magică". Datorită acestei abordări inovatoare continue și a pasiunii, Dynaco este cunoscut pentru producerea "celelaltei copiate uși din lume".

Compania distribuie uși doar printr-o rețea de dealeri profesioniști, activi pe 5 continente. Cu cea mai extinsă gamă de produse din domeniu, Dynaco rămâne mereu în FAȚĂ. Și întotdeauna operează cu utilizatorul final în minte.

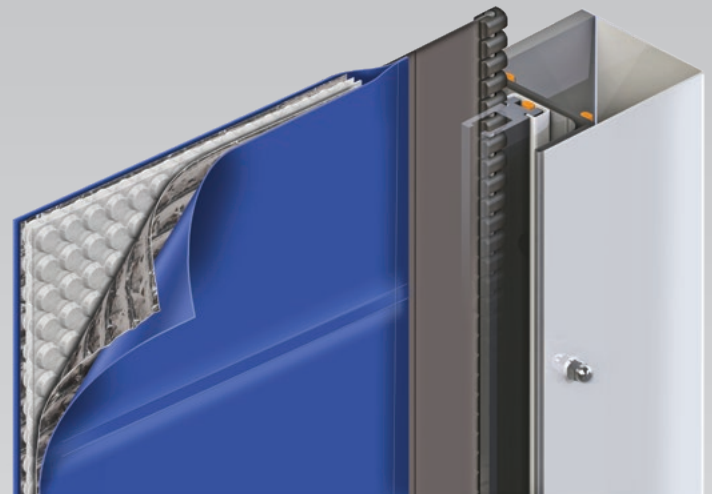
**Dynaco M2 FREEZER a fost concepută special pentru aplicații de congelare.**

**Viteza mare de operare și etanșarea excelentă permit un flux eficient de trafic, reducând în același timp variațiile de temperatură.**

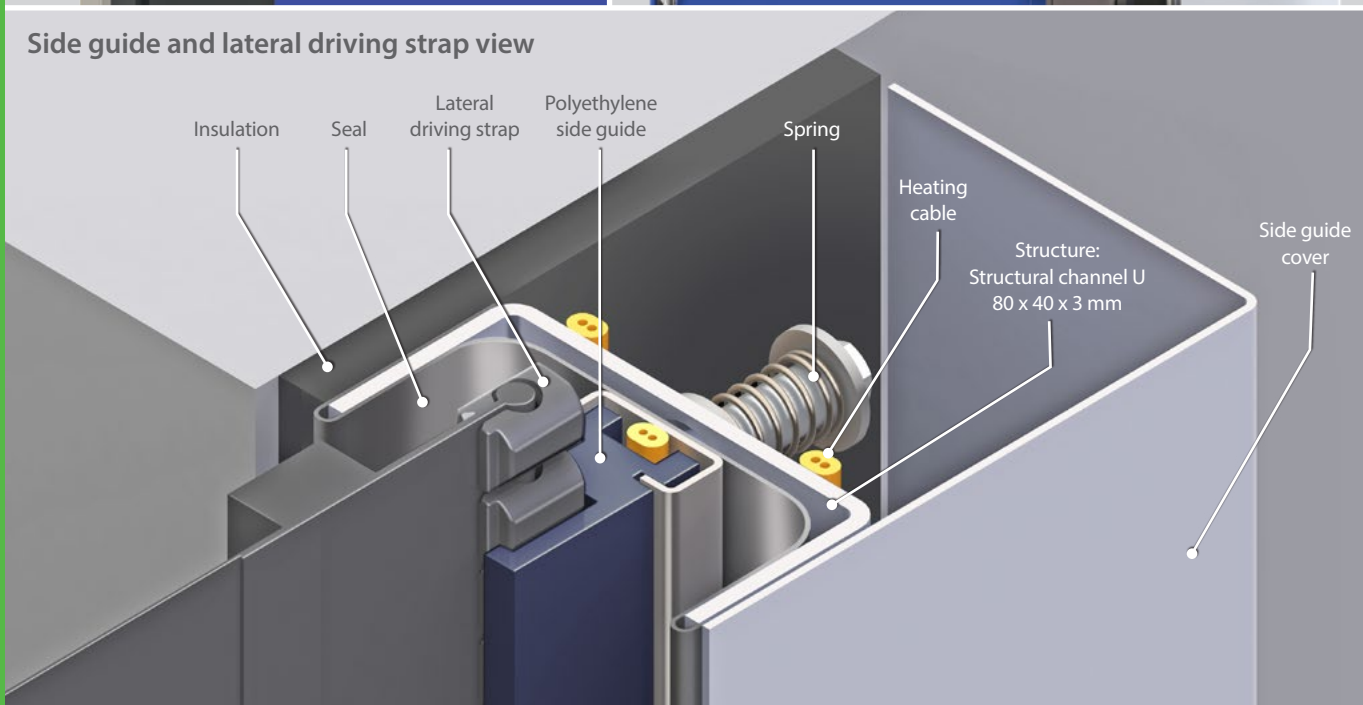
## "PUSH-PULL PT" drive technology



## Insulating curtain



## Side guide and lateral driving strap view



Bazată pe tehnologia Push-Pull, Dynaco M2 FREEZER a fost proiectată pentru a evita punțile termice și pentru a reduce infiltrarea umidității. Opțional, este disponibilă o cortină izolată pentru economii suplimentare de energie.

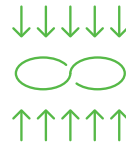
Absența elementelor rigide în cortină și în marginea inferioară moale face ca Dynaco M2 Freezer să fie intrinsec sigură.

## De ce această ușă este cea mai potrivită pentru afacerea dumneavoastră?

### Extrem de rezistentă la frig



Ghidajele laterale ale ușilor Dynaco sunt prevăzute cu cabluri de încălzire pentru a evita deteriorarea prin îngheț, prelungind astfel durata de viață a ușii. Încălzirea în cutia de control este opțională. În plus, ușile congelatorului pot fi prevăzute cu o perdea de aer pe partea lor caldă. Acest lucru scade semnificativ cantitatea de aer cald și umed care intră în camera congelatorului și aerul rece care iese din aceasta, ținând sub control condensul și înghețul.



### Adecvate pentru operațiuni în regim greu de lucru

Datorită sistemului lor unic de antrenare și componentelor de înaltă calitate, ușile Dynaco tip push-pull sunt recomandate pentru situații cu trafic intens.



### Cablul termic

Cablarea termică permite funcționarea continuă în camera frigorifică.



### Extrem de sigure

La Dynaco, nu facem niciodată compromisuri în ceea ce privește siguranța. Toate ușile funcționează conform celor mai înalte standarde de siguranță, datorită marginii lor inferioare moi și dispozitivelor noastre de siguranță cu autotestare.



### Costuri reduse de întreținere

Spre deosebire de alternativele glisante, ușile Dynaco necesită foarte puțin spațiu de instalare. Nu se pierde aproape deloc spațiu, deoarece ghidajele laterale se pot potrivi în deschiderea ușii și în traversa deasupra tavanului.



### Controlul temperaturii

Viteza mare de operare și etanșarea excelentă a ușilor noastre permit un flux eficient de trafic, reducând în același timp variațiile de temperatură.



### Flux de lucru neîntrerupt

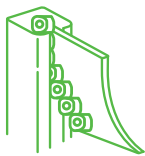
Ușile noastre de înaltă performanță au fost concepute pentru a garanta funcționarea continuă, indiferent de condițiile de trafic.



### Controlul mediului

Ușile Dynaco nu numai că se deschid, dar se și închid rapid. Timpul lor de deschidere este minim, pentru a evita fluctuațiile de temperatură care pot afecta calitatea produsului.

## De ce să alegeți Dynaco?



### Reinserare automată

La Dynaco, am inventat ușa care iartă accidentele și care se reinserează automat. Singura originală. Cortina se reinserează automat atunci când este dislocată, fără intervenție. Aceasta înseamnă: fără costuri de reparație și fără durată de inactivitate costisitoare pentru producție.



### Tehnologie push-pull

Datorită tehnologiei noastre brevetate push-pull – cel mai renumit avantaj al ușilor noastre – fiecare ușă Dynaco se închide cu un sistem de ghidare laterală acționat mecanic, care asigură funcționarea continuă.



### Convertor de frecvență

Ușile Dynaco funcționează cu cea mai avansată unitate de acționare din domeniu. Combinația dintre un motor cu frecvență și un codificator oferă o funcționare lină și fiabilitate. Orice elemente supuse uzurii sunt reduse la minimum.



### Cutie de control Dynalogue

Toate ușile pot fi echipate cu o unitate de control cu ecran tactil: cutia noastră de control Dynalogue 5. Opțiunea de autodiagnosticare cel mai ușor de utilizat, care permite gestionarea controlului de la distanță. Crește eficiența și vă ajută să monitorizați starea oricărei uși. În orice moment, de la orice birou.



### Conform normelor EN

Toate ușile Dynaco sunt complet conforme cu EN13241-1.



### Performanță certificată

Performanța tuturor ușilor Dynaco a fost testată și certificată de un organism de notificare terț.



Dynaco oferă o gamă largă de produse pentru mai multe aplicații industriale.  
Aflați mai multe pe [www.dynacodoor.com](http://www.dynacodoor.com).

# M2 FREEZER

# Always ahead



Dynaco Europe NV  
Waverstraat 21 B-9310 Moorsel-Aalst (Belgium)  
Tel. +32 53 72 98 98 info@dynacodoor.com  
[www.dynacodoor.com](http://www.dynacodoor.com)

#### Despre Dynaco

Dynaco este lider mondial în tehnologia ușilor de mare viteză. Acesta oferă soluții de ultimă generație atât pentru aplicații comerciale, cât și industriale, inclusiv uși sectionale.

Fondată în 1987, Dynaco a dobândit o vastă experiență în uși de înaltă performanță. Cu toate acestea, continuă să investească pentru a vă depăși așteptările legate de calitate și performanță. O rețea de parteneri certificați și dedicați asigură un serviciu optim pentru clienții din întreaga Europă.

Dynaco face parte din Grupul ASSA ABLOY, lider mondial în soluții de acces. În fiecare zi, ajutăm miliarde de oameni să se bucure de o lume mai deschisă.