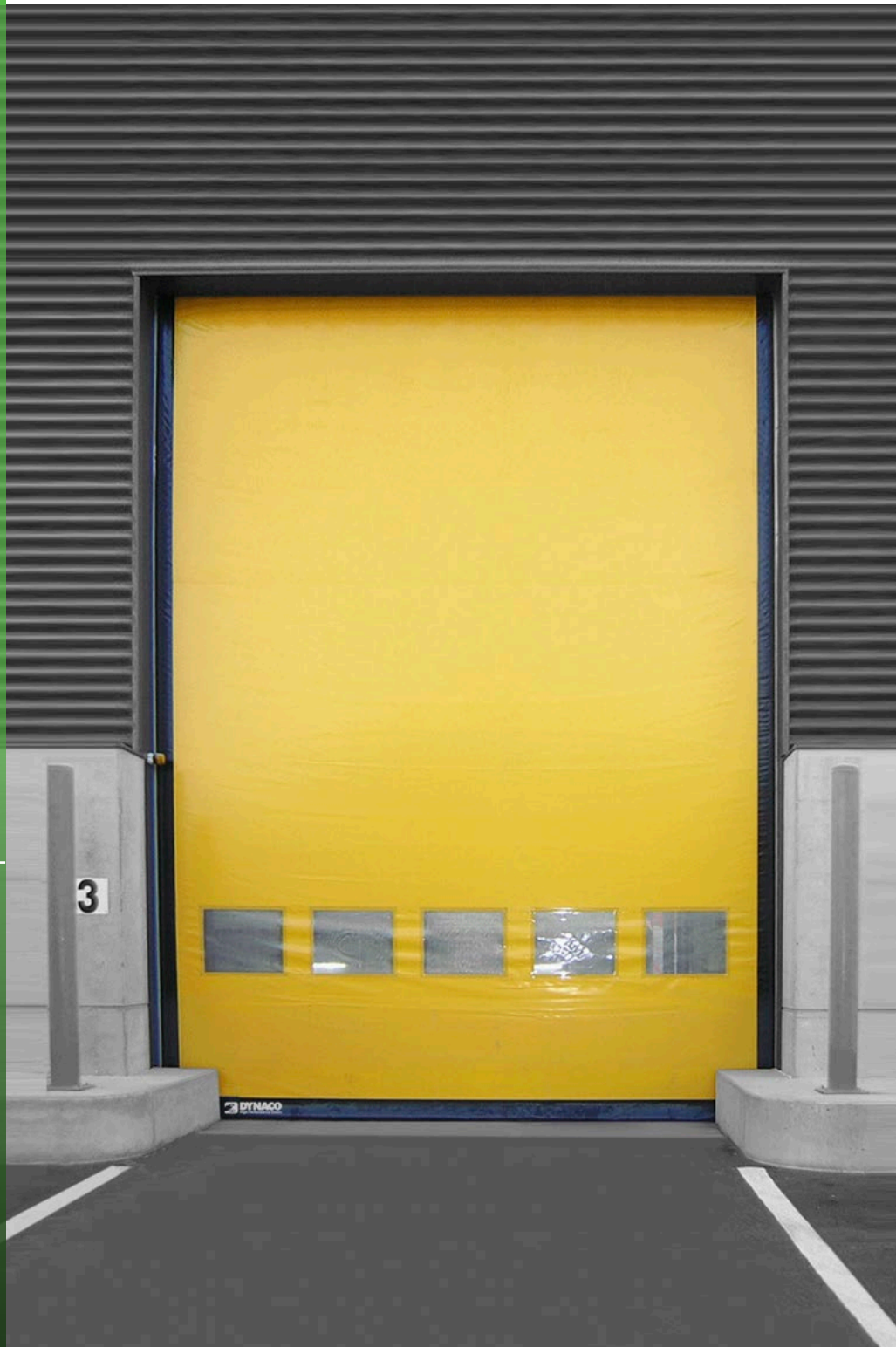




M3

COMPACT
POWER
ALL-WEATHER



inside-outside
door





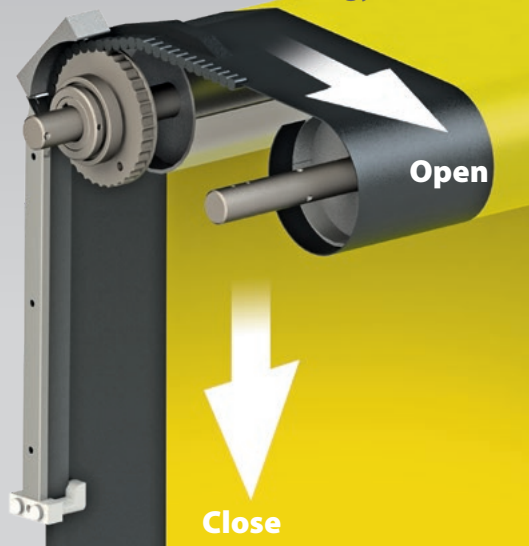
Dynaco a fost înființată în 1987, dedicată găsirii unei soluții pentru orice daune cauzate de și ușilor rulante de mare viteză. Inspirat de capacele flexibile ale piscinei, Dynaco a proiectat prima ușă flexibilă, care se repară singură, mai târziu cunoscută sub numele de Dynaco Classic.

Ulterior, a urmat o altă inovație: Tehnologia revoluționară Dynaco Push-Pull, comercializată ca ușă "magică". Datorită acestei abordări inovatoare continue și a pasiunii, Dynaco este cunoscut pentru producerea "celelaltei" copiate uși din lume".

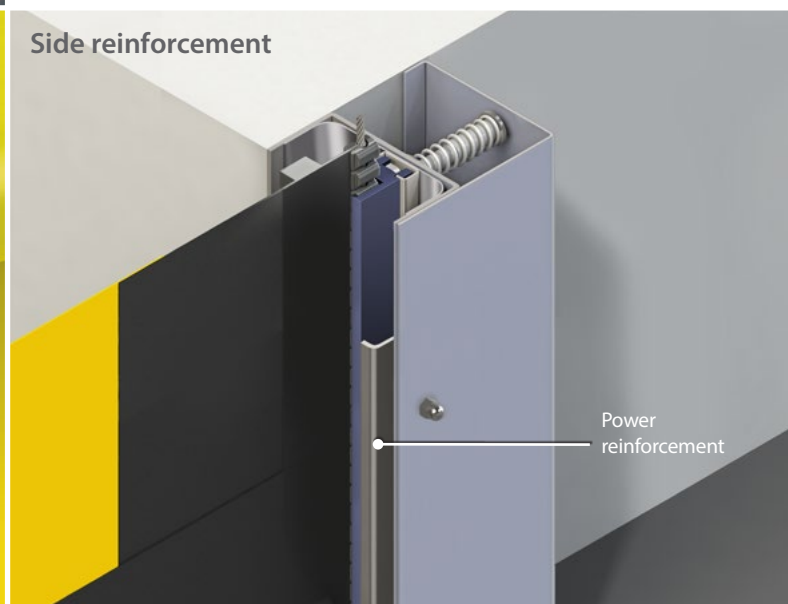
Compania distribuie uși doar printr-o rețea de dealeri profesioniști, activi pe 5 continente. Cu cea mai extinsă gamă de produse din domeniu, Dynaco rămâne mereu în FAȚĂ. Și întotdeauna operează cu utilizatorul final în minte.

Seria Dynaco M3 a fost special concepută pentru aplicații ample în exterior și în interior, cu utilizare foarte intensă.

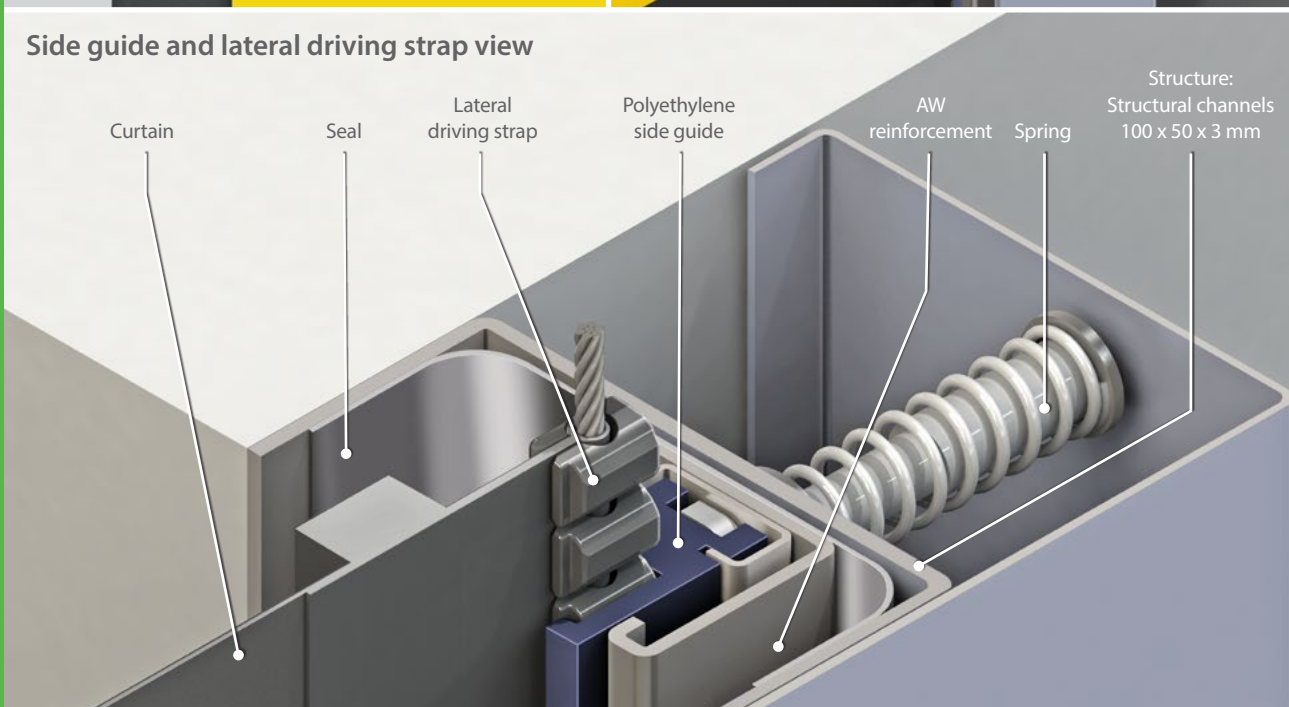
"PUSH-PULL^{PT}" Drive Technology



Side reinforcement



Side guide and lateral driving strap view



Cu tehnologia sa Push-Pull, Dynaco M3 vă protejează instalațiile împotriva vântului, ploii, zăpezii, murdăriei și temperaturilor extreme.

Atât viteza de operare, cât și etanșarea perfectă îmbunătățesc fluxurile de trafic, oferind în același timp confort angajaților, control asupra mediului și economii de energie.

Cu reinserare automată completă, Dynaco M3 se va reajusta automat în ghidajele laterale ori de câte ori cortina este lovită accidental.

De ce această ușă este cea mai potrivită pentru afacerea dumneavoastră?



Cortină complet flexibilă

O cortină complet flexibilă, fără elemente rigide asigură siguranța optimă a utilizatorului.



Rezistente la vânt

Ușile noastre oferă o funcționare rezistentă la vânt, până la clasa de sarcină a vântului 5. Acestea sunt echipate cu tehnologia noastră brevetată push-pull și cu ansamblu de cadru lateral, fără sisteme de lamă sau perie.



Economie de energie

Toate ușile de înaltă performanță Dynaco au fost proiectate pentru a oferi cele mai bune proprietăți de etanșare posibile și un ciclu minim de deschidere/închidere. Bariera lor dinamică reduce semnificativ costurile cu energia.



Extrem de sigure

La Dynaco, nu facem niciodată compromisuri în ceea ce privește siguranța. Toate ușile funcționează conform celor mai înalte standarde de siguranță, datorită marginii lor inferioare moi și dispozitivelor noastre de siguranță cu autotestare.



Controlul temperaturii

Viteza mare de operare și etanșarea excelentă a ușilor noastre permit un flux eficient de trafic, reducând în același timp variațiile de temperatură.



Costuri reduse de întreținere

Spre deosebire de alternativele glisante, ușile Dynaco necesită foarte puțin spațiu de instalare. Nu se pierde aproape deloc spațiu, deoarece ghidajele laterale se pot potrivi în deschiderea ușii și în traversa deasupra tavanului.



Viteză mare

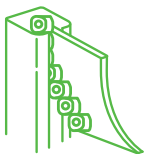
Ușile Dynaco au un timp de deschidere/închidere foarte rapid. Absența greutății în marginea de jos permite ușilor Dynaco să se deschidă și să se închidă mai repede. Ușile noastre vor rămâne deschise doar pentru timpul minim necesar, reducând astfel pierderile de energie și pericolele de contaminare.



Flux de lucru neîntrerupt

Ușile noastre de înaltă performanță au fost concepute pentru a garanta funcționarea continuă, indiferent de condițiile de trafic.

De ce să alegeți Dynaco?



Reinserare automată

La Dynaco, am inventat ușa care iartă accidentele și care se reinserează automat. Singura originală. Cortina se reinserează automat atunci când este dislocată, fără intervenție. Aceasta înseamnă: fără costuri de reparație și fără durată de inactivitate costisitoare pentru producție.



Tehnologie push-pull

Datorită tehnologiei noastre brevetate push-pull – cel mai renumit avantaj al ușilor noastre – fiecare ușă Dynaco se închide cu un sistem de ghidare laterală acționat mecanic, care asigură funcționarea continuă.



Convertor de frecvență

Ușile Dynaco funcționează cu cea mai avansată unitate de acționare din domeniu. Combinația dintre un motor cu frecvență și un codificator oferă o funcționare lină și fiabilitate. Orice elemente supuse uzurii sunt reduse la minimum.



Cutie de control Dynaloc

Toate ușile pot fi echipate cu o unitate de control cu ecran tactil: cutia noastră de control Dynaloc 5. Opțiunea de autodiagnosticare cel mai ușor de utilizat, care permite gestionarea controlului de la distanță. Crește eficiența și vă ajută să monitorizați starea oricărei ușii. În orice moment, de la orice birou.



Conform normelor EN

Toate ușile Dynaco sunt complet conforme cu EN13241-1.



Performanță certificată

Performanța tuturor ușilor Dynaco a fost testată și certificată de un organism de notificare terț.



Dynaco oferă o gamă largă de produse pentru mai multe aplicații industriale.
Aflați mai multe pe www.dynacodoor.com.

M3

COMPACT
POWER
ALL-WEATHER

Always ahead



Dynaco Europe NV
Waverstraat 21 B-9310 Moorsel-Aalst (Belgium)
Tel. +32 53 72 98 98 info@dynacodoor.com
www.dynacodoor.com

Despre Dynaco

Dynaco este lider mondial în tehnologia ușilor de mare viteză. Acesta oferă soluții de ultimă generație atât pentru aplicații comerciale, cât și industriale, inclusiv uși sectionale.

Fondată în 1987, Dynaco a dobândit o vastă experiență în uși de înaltă performanță. Cu toate acestea, continuă să investească pentru a vă depăși așteptările legate de calitate și performanță. O rețea de parteneri certificați și dedicați asigură un serviciu optim pentru clienții din întreaga Europă.

Dynaco face parte din Grupul ASSA ABLOY, lider mondial în soluții de acces. În fiecare zi, ajutăm miliarde de oameni să se bucure de o lume mai deschisă.