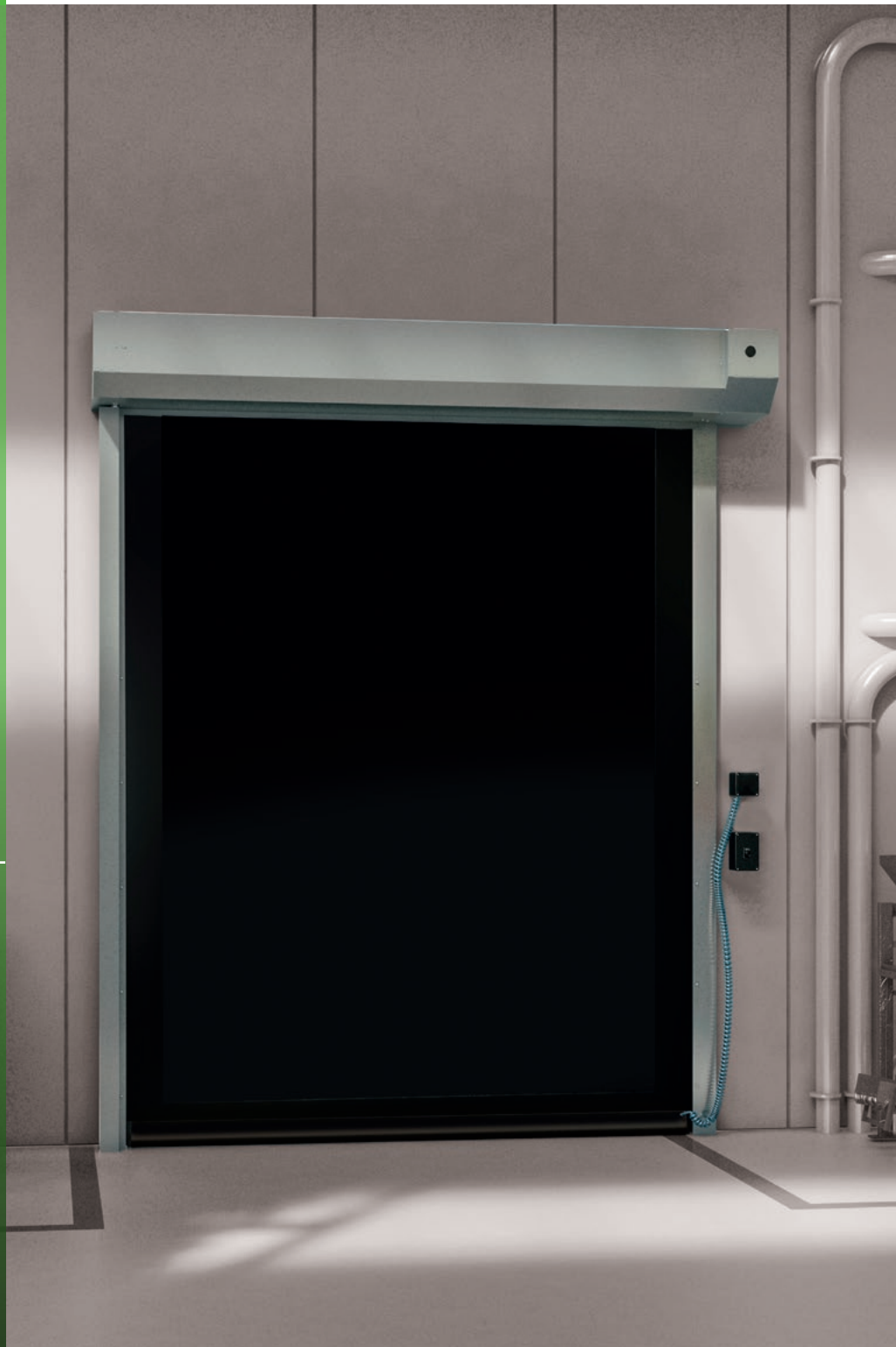




II 2 G Ex db eb h ia IIC T4 GB  
II 2 D Ex h ia tb IIIB T135°C Db  
II 3 G Ex db eb h ia mc IIC T4 Gc  
II 3 D Ex h ia mc tb IIIB T135°C Dc



**DYNACO**  
High Performance Doors



**S-5**

CAT. 2 ATEX  
CAT. 3 ATEX

COMPACT  
POWER  
ALL-WEATHER

inside-outside  
door



[www.dynacodoor.com](http://www.dynacodoor.com)

All synthetic parts in antistatic material



Dynaco a fost înființată în 1987, dedicată găsirii unei soluții pentru orice daune cauzate de și ușilor rulante de mare viteză. Inspirat de capacele flexibile ale piscinei, Dynaco a proiectat prima ușă flexibilă, care se repară singură, mai târziu cunoscută sub numele de Dynaco Classic.

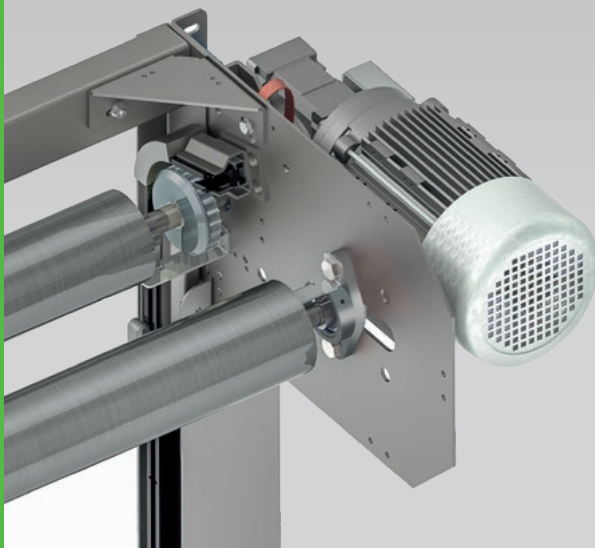
Ulterior, a urmat o altă inovație: Tehnologia revoluționară Dynaco Push-Pull, comercializată ca ușă "magică". Datorită acestei abordări inovatoare continue și a pasiunii, Dynaco este cunoscut pentru producerea "celelaltei copiate uși din lume".

Compania distribuie uși doar printr-o rețea de dealeri profesioniști, activi pe 5 continente. Cu cea mai extinsă gamă de produse din domeniu, Dynaco rămâne mereu în FAȚĂ. Și întotdeauna operează cu utilizatorul final în minte.

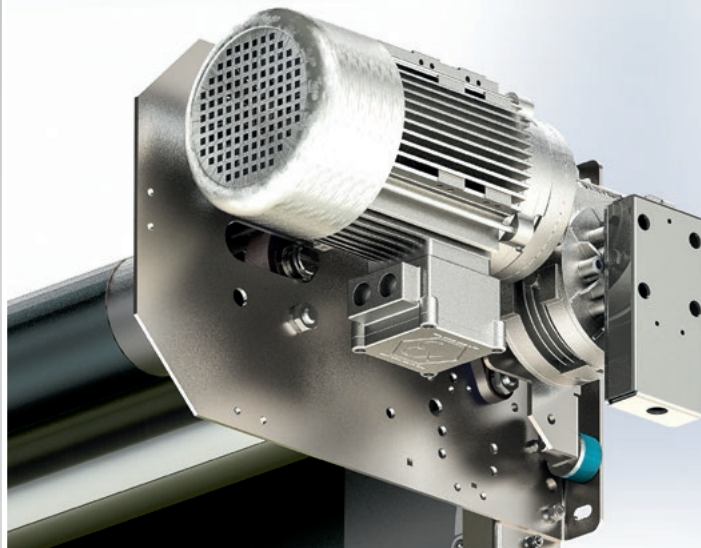
**Dynaco oferă 2 soluții diferite pentru medii ATEX, atât pentru aplicații interne, cât și externe: Dynaco Cat. 3 ATEX și Cat 2 ATEX.**

**Cu tehnologia unică Push-Pull, Dynaco Cat. 3 și Dynaco Cat. 2 sunt capabile să funcționeze în condiții cu vânt puternic și în zone cu trafic foarte ridicat.**

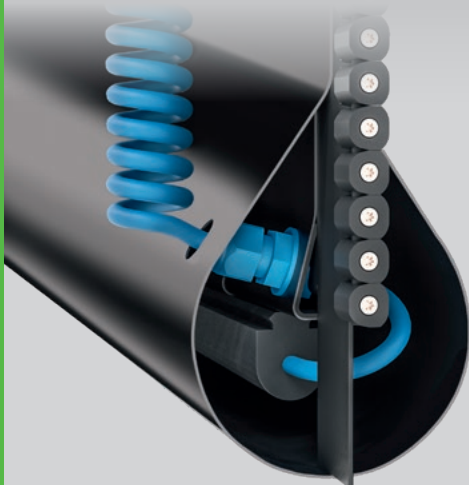
Complete structure in stainless steel



Atex motor, gearbox and encoder



Bottom edge detection via intrinsic safety barrier



Standard earthing kit



Ușile Dynaco Atex de înaltă performanță sunt cel mai bun atu pentru a reduce orice risc de explozie: aprobate oficial de organismul notificat Apragaz pentru utilizare în medii potențial explozive.

Toate piesele metalice sunt din oțel inoxidabil. Orice piese nemetalice, cum ar fi cortina, sunt compuse din materiale antistatice sau conductoare de electricitate, evitând astfel acumularea de electricitate statică, care ar putea genera scânteii.

Atât viteza de operare, cât și etanșarea perfectă îmbunătățesc fluxurile de trafic, oferind în același timp confort angajaților, control asupra mediului și economii de energie.

Complet autoreglabile, ușile Dynaco Atex se vor reajusta automat în ghidajele laterale ori de câte ori cortina este lovită accidental.

## De ce această ușă este cea mai potrivită pentru afacerea dumneavoastră?



### Rezistentă la explozie

Zonele ATEX vin cu cerințe complexe de siguranță, astfel încât ușile Dynaco Atex nu lasă nimic la voia întâmplării. Toate piesele metalice sunt fabricate din oțel inoxidabil, în timp ce toate piesele nemetalice cu o suprafață de peste 20 cm<sup>2</sup> au fost înlocuite cu materiale antistatice. În plus, detectoarele de margine inferioară și fotocelulele sunt protejate printr-o barieră intrinsecă sigură (Ex i). Garanția dvs. că ușile Dynaco Atex nu vor genera scânteii care ar putea duce la explozii.



### Proiectate pentru medii Atex

Ușile Dynaco Atex au fost proiectate ținând cont de cele mai recente standarde Atex UE. Fiecare ușă este inspectată de Apragaz, un organism de notificare acreditat pentru reglementările Atex. Numai după inspecție, acestea sunt certificate în conformitate cu directiva europeană 2014/34/UE.



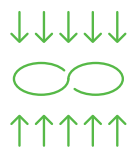
### Flux de lucru neîntrerupt

Ușile noastre de înaltă performanță au fost concepute pentru a garanta funcționarea continuă, indiferent de condițiile de trafic.



### Controlul mediului

Ușile Dynaco nu numai că se deschid, dar se și închid rapid. Timpul lor de deschidere este minim, pentru a evita fluctuațiile de temperatură care pot afecta calitatea produsului.



### Adecvate pentru operațiuni în regim greu de lucru

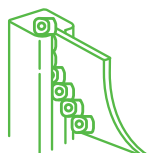
Datorită sistemului lor unic de antrenare și componentelor de înaltă calitate, ușile Dynaco tip push-pull sunt recomandate pentru situații cu trafic intens.



### Extrem de sigure

La Dynaco, nu facem niciodată compromisuri în ceea ce privește siguranța. Toate ușile funcționează conform celor mai înalte standarde de siguranță, datorită marginii lor inferioare moi și dispozitivelor noastre de siguranță cu autotestare.

## De ce să alegeți Dynaco?



### Reinserare automată

La Dynaco, am inventat ușa care iartă accidentele și care se reinserează automat. Singura originală. Cortina se reinserează automat atunci când este dislocată, fără intervenție. Aceasta înseamnă: fără costuri de reparație și fără durată de inactivitate costisitoare pentru producție.



### Tehnologie push-pull

Datorită tehnologiei noastre brevetate push-pull – cel mai renumit avantaj al ușilor noastre – fiecare ușă Dynaco se închide cu un sistem de ghidare laterală acționat mecanic, care asigură funcționarea continuă.



### Convertor de frecvență

Ușile Dynaco funcționează cu cea mai avansată unitate de acționare din domeniu. Combinația dintre un motor cu frecvență și un codificator oferă o funcționare lină și fiabilă. Orice elemente supuse uzurii sunt reduse la minimum.



### Cutie de control Dynalogue

Toate ușile pot fi echipate cu o unitate de control cu ecran tactil: cutia noastră de control Dynalogue 5. Opțiunea de autodiagnosticare cel mai ușor de utilizat, care permite gestionarea controlului de la distanță. Crește eficiența și vă ajută să monitorizați starea oricărei uși. În orice moment, de la orice birou.



### Rezistente la vânt

Ușile noastre oferă o funcționare rezistentă la vânt, până la clasa de sarcină a vântului 5. Acestea sunt echipate cu tehnologia noastră brevetată push-pull și cu ansamblu de cadru lateral, fără sisteme de lamă sau perie.



### Confort în utilizare

Ușile Dynaco sunt potrivite pentru o gamă largă de aplicații. Datorită diverselor noastre opțiuni de deschidere și dispozitivelor de siguranță certificate, vă puteți simți întotdeauna în siguranță ori de câte ori treceți printr-o ușă Dynaco.



### Performanță certificată

Performanța tuturor ușilor Dynaco a fost testată și certificată de un organism de notificare terț.



### Margine de jos sensibilă, moale și fotocelule

Toate ușile Dynaco sunt dotate cu 2 dispozitive de siguranță: un dispozitiv wireless de detectare a obstacolelor pe marginea inferioară, numit AWDD și o pereche de fotocelule pentru a monitoriza zona de tranzit al ușii.



Dynaco oferă o gamă largă de produse pentru mai multe aplicații industriale.  
Aflați mai multe pe [www.dynacodoor.com](http://www.dynacodoor.com).

# S-5

CAT. 2 ATEX  
CAT. 3 ATEX

COMPACT  
POWER  
ALL-WEATHER

# Always ahead



Dynaco Europe NV  
Waverstraat 21 B-9310 Moorsel-Aalst (Belgium)  
Tel. +32 53 72 98 98 info@dynacodoor.com  
[www.dynacodoor.com](http://www.dynacodoor.com)

#### Despre Dynaco

Dynaco este lider mondial în tehnologia ușilor de mare viteză. Acesta oferă soluții de ultimă generație atât pentru aplicații comerciale, cât și industriale, inclusiv uși sectionale.

Fondată în 1987, Dynaco a dobândit o vastă experiență în uși de înaltă performanță. Cu toate acestea, continuă să investească pentru a vă depăși așteptările legate de calitate și performanță. O rețea de parteneri certificați și dedicați asigură un serviciu optim pentru clienții din întreaga Europă.

Dynaco face parte din Grupul ASSA ABLOY, lider mondial în soluții de acces. În fiecare zi, ajutăm miliarde de oameni să se bucure de o lume mai deschisă.