



EN

D-311
D-313
RETAIL



inside door



D-311 - D-313 RETAIL

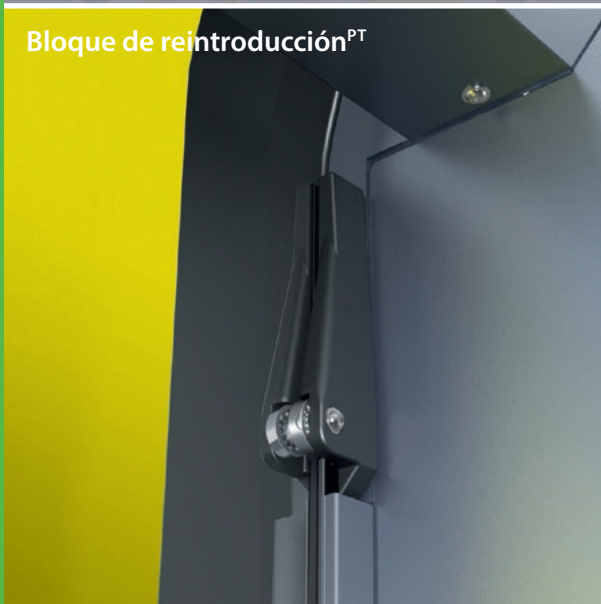
Lona para impresión



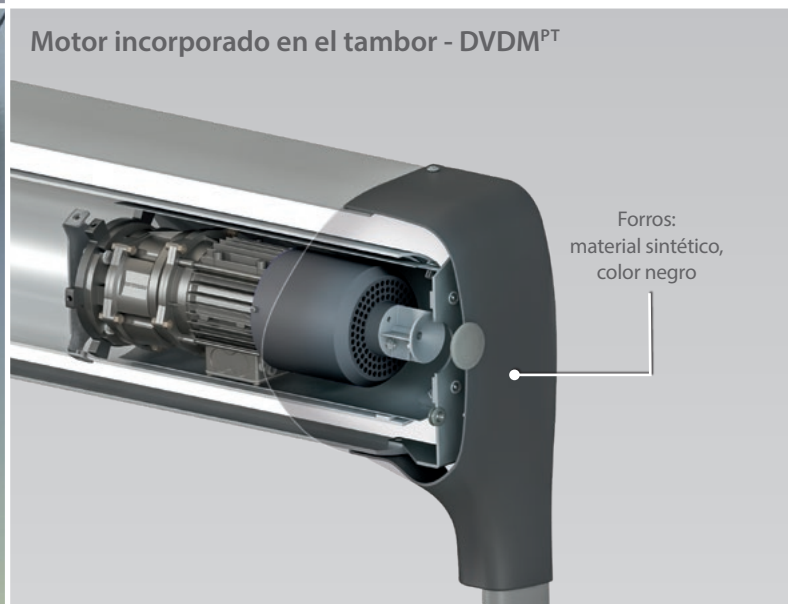
La empresa Dynaco fue fundada en 1987 y se dedica a encontrar una solución para cualquier daño causado por (y a) las puertas enrollables de alta velocidad. Inspirándose en las cubiertas flexibles para piscinas, Dynaco diseñó la primera puerta flexible y autorreparable, más tarde conocida como Dynaco Classic. Más tarde, siguió otra innovación: la revolucionaria tecnología Push-Pull de Dynaco, que se anunció como una puerta "mágica". Gracias a la pasión y a un enfoque innovador continuo, Dynaco es conocida por producir "la puerta más copiada del mundo". La empresa distribuye sus puertas solamente a través de una red de distribuidores profesionales que están activos en los 5 continentes. Con la gama de productos más amplia del sector, Dynaco se mantiene siempre a la VANGUARDIA. Y siempre tiene al usuario final en mente.

Dynaco ofrece dos soluciones diferentes para minoristas: D-311LF y D-313LF, ambas diseñadas específicamente para situaciones interiores de mucho tránsito que requieren un funcionamiento silencioso y un sellado excelente.

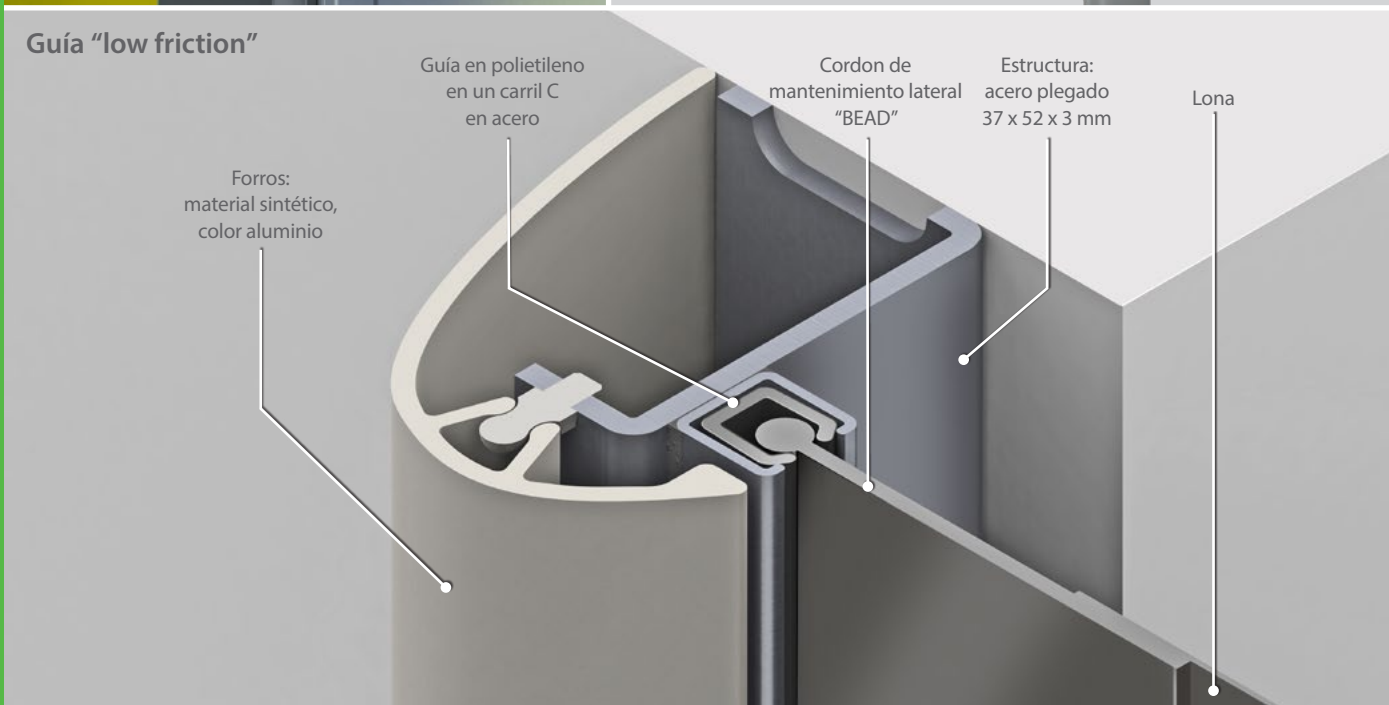
Bloque de reintroducción^{PT}



Motor incorporado en el tambor - DVDM^{PT}



Guía "low friction"



La Dynaco D-311 LF protege su entorno contra corrientes de aire, humedad, polvo y suciedad.

La Dynaco D-313 LF se ha diseñado para aplicaciones interiores en las que los requisitos de sellado, la estética y el espacio son cruciales.

La velocidad de funcionamiento y las excelentes propiedades de sellado de ambos modelos mejoran sus flujos de tránsito al tiempo que ofrecen comodidad a los empleados, control ambiental y ahorro de energía. La tecnología patentada de baja fricción «LF» (Low Friction), combinada con un motor accionado por inversor de frecuencia, garantiza un funcionamiento suave y silencioso.

¿Por qué es esta la puerta perfecta para su negocio?



Funcionamiento silencioso

Tanto las guías laterales BEAD patentadas como nuestro sistema de baja fricción Low Friction (LF) permiten un funcionamiento con el mínimo de ruido, insuperable en el sector.



Ahorro de energía

Todas las puertas de alto rendimiento Dynaco se han diseñado para ofrecer las mejores propiedades de sellado posibles y un ciclo mínimo de apertura/cierre. Su barrera dinámica reduce significativamente los costes energéticos.



Extremadamente seguras

En Dynaco nunca comprometemos la seguridad. Todas las puertas funcionan siguiendo los más altos estándares de seguridad gracias a su borde inferior blando y nuestros dispositivos de seguridad con autocomprobación.



Flujo de trabajo ininterrumpido

Nuestras puertas de alto rendimiento se han diseñado para garantizar un funcionamiento continuo, sin importar las condiciones de tránsito.



Reducción de los costes de mantenimiento

A diferencia de las alternativas deslizantes, las puertas Dynaco requieren muy poco espacio de instalación. Se pierde muy poco espacio, ya que las guías laterales pueden ajustarse a la apertura de la puerta y el dintel puede ir por encima del techo.



Control del entorno

Las puertas Dynaco se abren y se cierran rápidamente. Su tiempo de apertura es mínimo para evitar fluctuaciones de temperatura que puedan afectar a la calidad del producto.



Comodidad de uso

Las puertas Dynaco son adecuadas para una amplia gama de aplicaciones. Gracias a nuestras diferentes opciones de apertura y dispositivos de seguridad certificados, se sentirá seguro cada vez que cruce una puerta Dynaco.



Sellado perfecto

Las puertas Dynaco ofrecen un importante ahorro de energía gracias a sus guías laterales patentadas con tecnología BEAD. Como en las áreas de producción no puede haber polvo, suciedad ni parásitos, las puertas Dynaco ofrecen un sellado hermético y de alta velocidad que mantienen fuera cualquier tipo de contaminante.

¿Por qué Dynaco?



Reinserción automática

En Dynaco hemos inventado la puerta de reinserción automática resistente a los golpes. La única y original. Sin necesidad de intervención externa, la cortina se reinserta automáticamente cuando se desencaja. Esto significa que no hay costes de reparación ni tiempo de inactividad de producción costoso.



Guías laterales BEAD patentadas

Nuestras guías laterales BEAD patentadas ofrecen las mayores propiedades de sellado, es decir, la mejor manera de mantener las condiciones ambientales y reducir los costes de energía. El sistema de baja fricción Low Friction (LF) ofrece no solo un funcionamiento suave y silencioso, sino también una mayor seguridad gracias a la ausencia de peso en el borde inferior blando de cada puerta.



Convertidor de frecuencia

Las puertas Dynaco funcionan con la unidad de accionamiento más avanzada de la industria. La combinación de un motor accionado por frecuencia y un codificador ofrece un funcionamiento y una fiabilidad perfectos. Reduce al mínimo la cantidad de elementos ponibles.



Caja de control Dynalogic

Todas las puertas pueden equiparse con una unidad de control de pantalla táctil: nuestra caja de control Dynalogic 5. La opción de autodiagnóstico más fácil de usar, que permite la gestión remota. Aumenta la eficiencia y le ayuda a comprobar el estado de cualquier puerta en cualquier momento y desde cualquier escritorio.



Diseño elegante y atractivo

El diseño compacto, elegante y minimalista de nuestras puertas se adapta perfectamente a cualquier tipo de arquitectura.



Rendimiento certificado

El rendimiento de todas las puertas Dynaco ha sido probado y certificado por un organismo de notificación externo.



Dynaco ofrece una amplia gama de productos para diversas aplicaciones industriales.
Obtenga más información en www.dynacodoor.com.

D-311
D-313
RETAIL

Always ahead



Dynaco Europe NV
Waverstraat 21 B-9310 Moorsel-Aalst (Belgium)
Tel. +32 53 72 98 98 info@dynacodoor.com
www.dynacodoor.com

Acerca de Dynaco

Dynaco es el líder mundial en tecnología de puertas de alta velocidad. Ofrece soluciones de vanguardia para aplicaciones comerciales e industriales, incluidas puertas seccionales.

Fundada en 1987, Dynaco ha adquirido una amplia experiencia en puertas de alto rendimiento. Sin embargo, continúa invirtiendo para superar sus expectativas de calidad y rendimiento. Una red de socios certificados y dedicados garantiza un servicio óptimo a los clientes de toda Europa.

Dynaco forma parte del Grupo ASSA ABLOY, líder mundial en soluciones de acceso. Todos los días, ayudamos a miles de millones de personas a experimentar un mundo más abierto.