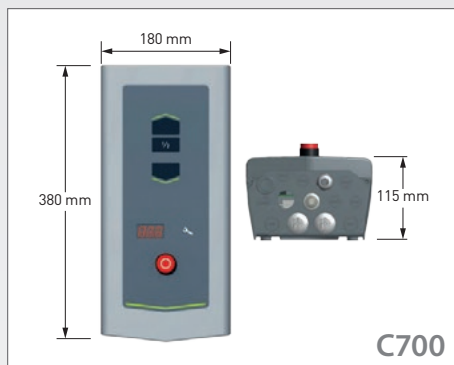


# I-14P PANEL SECTIONAL DOOR

**DIMENSIONES  
Y REQUISITOS  
DE INSTALACIÓN**



## Ficha técnica



Todas las puertas manuales pueden actualizarse con motores eléctricos y automatización.

TIPO DE GUÍA		DLW*	DLH*	ALTURA DEL CABEZAL	ESPACIO LATERAL				PROFUNDIDAD	
					Manualmente	Cadena de enganche manual	Accionamiento eléctrico			
						Conducción directa				
						Modelo K hasta 400 kg	IDO7 IDO1HD	ICH (Cadena de enganche integrada)IDO3		
SL		≤ 8000	≤ 4500 > 4500	485 510	132 mm	+80 o +146mm dependiendo del tipo	+ 140 mm	+ 40 mm	DLH + 600 mm	
SLL		≤ 5500	≤ 4250	400	132 mm	+80 o +146mm dependiendo del tipo	+ 140 mm	+ 40 mm	DLH + 900 mm	
LL		≤ 8000	≤ 6000	265/300*	132 mm	+96 o +146mm dependiendo del tipo	+ 172 mm	+ 40 mm	DLH + 1250 mm	
		* Peso de la puerta > 250 kg, y/o puerta peatonal								
HL		≤ 8000	≤ 6000	320/370*	132 mm	+80 o +146mm dependiendo del tipo	+ 140 mm	+ 40 mm	DLH-HL + 950 mm	
		*si HL > 3400 mm HL como VL montado en un soporte (HL al menos 1500 mm) (DLW < 6000)								
HHL		≤ 8000	≤ 6000	260/285	132 mm	+80 o +146mm dependiendo del tipo	+ 140 mm	+ 40 mm	DLH-H + 1100 mm	
VL		≤ 8000	≤ 5500	DLH + 365	110 mm	+106 o +168mm dependiendo del tipo	+ 140 mm	+ 40 mm	525 mm	

\* DLW= Daylight Width o anchura de la apertura libre / DLH = Daylight Height o altura de la apertura libre



Todas las medidas son limpias; añadir los espacios necesarios para el montaje.  
Dimensiones reducidas: bajo petición.

NOTA: Con arreglo al análisis de riesgo del entorno (medio ambiente), pulsadores, detectores y capotajes adicionales pueden ser necesarios.

Acceda a nuestro  
configurador público para diseñar  
su próxima puerta Dynaco.



# I-14P PANEL SECTIONAL DOOR

## Diseñada para



Dynaco ofrece una amplia gama de productos para diversas aplicaciones industriales. Obtenga más información en [www.dynacodoor.com](http://www.dynacodoor.com).

### Rendimiento

<b>VELOCIDAD DE APERTURA/CIERRE</b>	Motor IDO7: 0,25 m/s Motor IDO7 HD: 0,18 m/s Motor IDO7 2H: apertura 0,5 m/s, cierre 0,25 m/s
<b>VIDA ÚTIL ESPERADA</b>	Puerta: 200.000 ciclos de puerta o 10 años (si se lleva a cabo el programa de mantenimiento/sustitución). Muelles: 20.000 ciclos de puertas
<b>PRESIÓN DE VIENTO, EN12424</b>	Clase 3 ( $\leq 4250$ mm DLW*) (Clases superiores a petición)
<b>TRANSMITANCIA TÉRMICA DE LA CORTINA, EN12428</b>	1,0 W/(m <sup>2</sup> .K) Puerta de acero, panel completo (superficie de la puerta 5000 x 5000 mm, no hay puerta de paso). Los cálculos térmicos sobre los tamaños y configuraciones exactas de las puertas están disponibles bajo petición.
<b>ESTANQUEIDAD AL AGUA, EN12425</b>	Clase 3 (sin puerta peatonal)
<b>PERMEABILIDAD AL AIRE, EN12426</b>	Clase 3 (sin puerta peatonal)
<b>AISLAMIENTO ACÚSTICO, EN ISO 10140-2</b>	R - 25 dB (sin puerta peatonal)

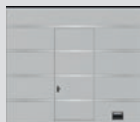
\*DLW= Daylight width o ancho de la abertura libre

### Opciones de sección



#### Puerta peatonal de bajo umbral

La puerta peatonal de bajo umbral de 900 mm de ancho está diseñada con un robusto y amplio perfil inferior de aluminio de sólo 30 mm.



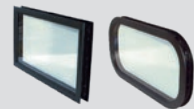
#### Puerta de paso normal con un umbral de 180 mm

La puerta de paso está construida con una sección inferior estándar y un sello inferior. Una armadura de refuerzo asegura la solidez de la puerta y su resistencia a la carga del viento.



#### Paneles de visión completa con ventanas

Existen diferentes tipos de ventanas en acrílico simple o doble (esmerilado o tintado) o en vidrio templado.



#### Ventanas

Hay disponibles varias variaciones de ventanas en diferentes materiales con marcos antirrobo.

### Características

<b>DIMENSIONES MAX.</b>	W 8000 x H 6000 mm (tamaños más grandes disponibles a petición)																												
<b>GROSOR DEL MARCO</b>	42 mm																												
<b>MATERIAL DEL MARCO</b>	Acero micro-rellenado																												
<b>LLENANDO</b>	Poliuretano sin CFC, ignífugo DIN 4102-B2																												
<b>PESO</b>	Acero: 13 kg/m <sup>2</sup>																												
<b>COLOR EXTERIOR</b>	13 colores RAL estándar. Los colores RAL son lo más parecido a la colección oficial RAL HR.																												
	<table border="0"> <tr> <td>RAL 1021</td> <td></td> <td>RAL 8017</td> <td></td> </tr> <tr> <td>RAL 3000</td> <td></td> <td>RAL 9002</td> <td></td> </tr> <tr> <td>RAL 5010</td> <td></td> <td>RAL 9005</td> <td></td> </tr> <tr> <td>RAL 6005</td> <td></td> <td>RAL 9006</td> <td></td> </tr> <tr> <td>RAL 7016</td> <td></td> <td>RAL 9007</td> <td></td> </tr> <tr> <td>RAL 7021</td> <td></td> <td>RAL 9010</td> <td></td> </tr> <tr> <td>RAL 7024</td> <td></td> <td></td> <td></td> </tr> </table>	RAL 1021		RAL 8017		RAL 3000		RAL 9002		RAL 5010		RAL 9005		RAL 6005		RAL 9006		RAL 7016		RAL 9007		RAL 7021		RAL 9010		RAL 7024			
RAL 1021		RAL 8017																											
RAL 3000		RAL 9002																											
RAL 5010		RAL 9005																											
RAL 6005		RAL 9006																											
RAL 7016		RAL 9007																											
RAL 7021		RAL 9010																											
RAL 7024																													
<b>COLOR INTERIOR</b>	RAL 9002																												
<b>TIPOS DE GUÍA*</b>	Estándar: SL Opcional: HL, LL, VL, HHL, SLL																												
<b>VENTANAS</b>	Opcional: DARP (rectangular), DAOP (ovalada), Sección enmarcada																												
<b>PUERTA PEATONAL</b>	Opcional: En la hoja de la puerta con umbral bajo y umbral estándar																												
<b>OPERACIÓN ELÉCTRICA</b>	Opcional: funcionamiento automático, control de acceso, funciones de seguridad																												

\* Ver imágenes

### Tipos de guía



Dynaco Europe NV  
Waverstraat 21 B-9310 Moorsel-Aalst (Belgium)  
Tel. +32 53 72 98 98 info@dynacodoor.com  
[www.dynacodoor.com](http://www.dynacodoor.com)

### Acerca de Dynaco

Dynaco es el líder mundial en tecnología de puertas de alta velocidad. Ofrece soluciones de vanguardia para aplicaciones comerciales e industriales, incluidas puertas seccionales.

Fundada en 1987, Dynaco ha adquirido una amplia experiencia en puertas de alto rendimiento. Sin embargo, continúa invirtiendo para superar sus expectativas de calidad y rendimiento. Una red de socios certificados y dedicados garantiza un servicio óptimo a los clientes de toda Europa.

Dynaco forma parte del Grupo ASSA ABLOY, líder mundial en soluciones de acceso. Todos los días, ayudamos a miles de millones de personas a experimentar un mundo más abierto.