



DYNACO
High Performance Doors

M2

COMPACT
POWER
ALL-WEATHER

inside-outside
door



www.dynacodoor.com

M2 COMPACT POWER ALL-WEATHER

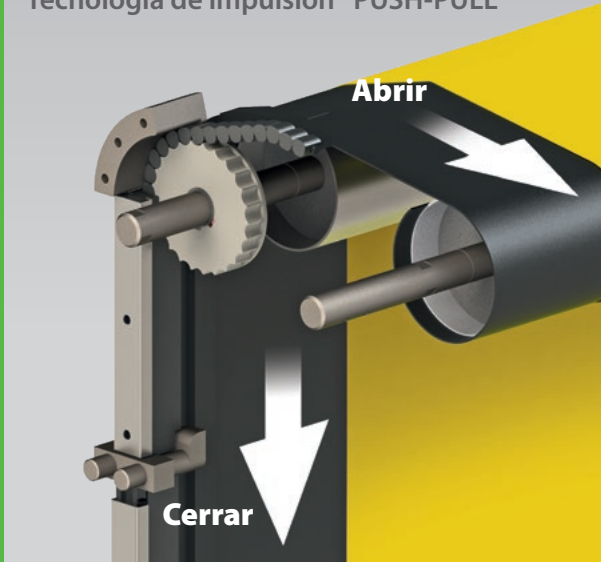


Resistencia al viento

La empresa Dynaco fue fundada en 1987 y se dedica a encontrar una solución para cualquier daño causado por (y a) las puertas enrollables de alta velocidad. Inspirándose en las cubiertas flexibles para piscinas, Dynaco diseñó la primera puerta flexible y autorreparable, más tarde conocida como Dynaco Classic. Más tarde, siguió otra innovación: la revolucionaria tecnología Push-Pull de Dynaco, que se anunció como una puerta "mágica". Gracias a la pasión y a un enfoque innovador continuo, Dynaco es conocida por producir "la puerta más copiada del mundo". La empresa distribuye sus puertas solamente a través de una red de distribuidores profesionales que están activos en los 5 continentes. Con la gama de productos más amplia del sector, Dynaco se mantiene siempre a la VANGUARDIA. Y siempre tiene al usuario final en mente.

La serie Dynaco M2 constituye la evolución de nuestra "puerta mágica". Disponible en versiones Compact (interna), Power y All-Weather con diferentes prestaciones de clase de viento, la Dynaco M2 es la famosa puerta que incluso puede resistir la fuerza aérea de un helicóptero cercano. Con su tecnología Push-Pull, la Dynaco M2 se ha diseñado específicamente para entornos de mucho tránsito y aberturas expuestas a vientos fuertes.

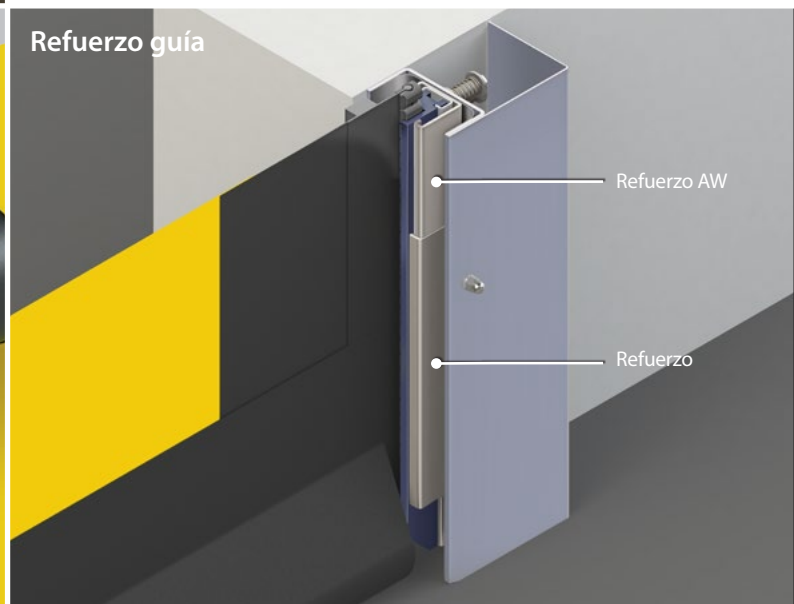
Tecnología de impulsión "PUSH-PULL^{PT}"



Abrir

Cerrar

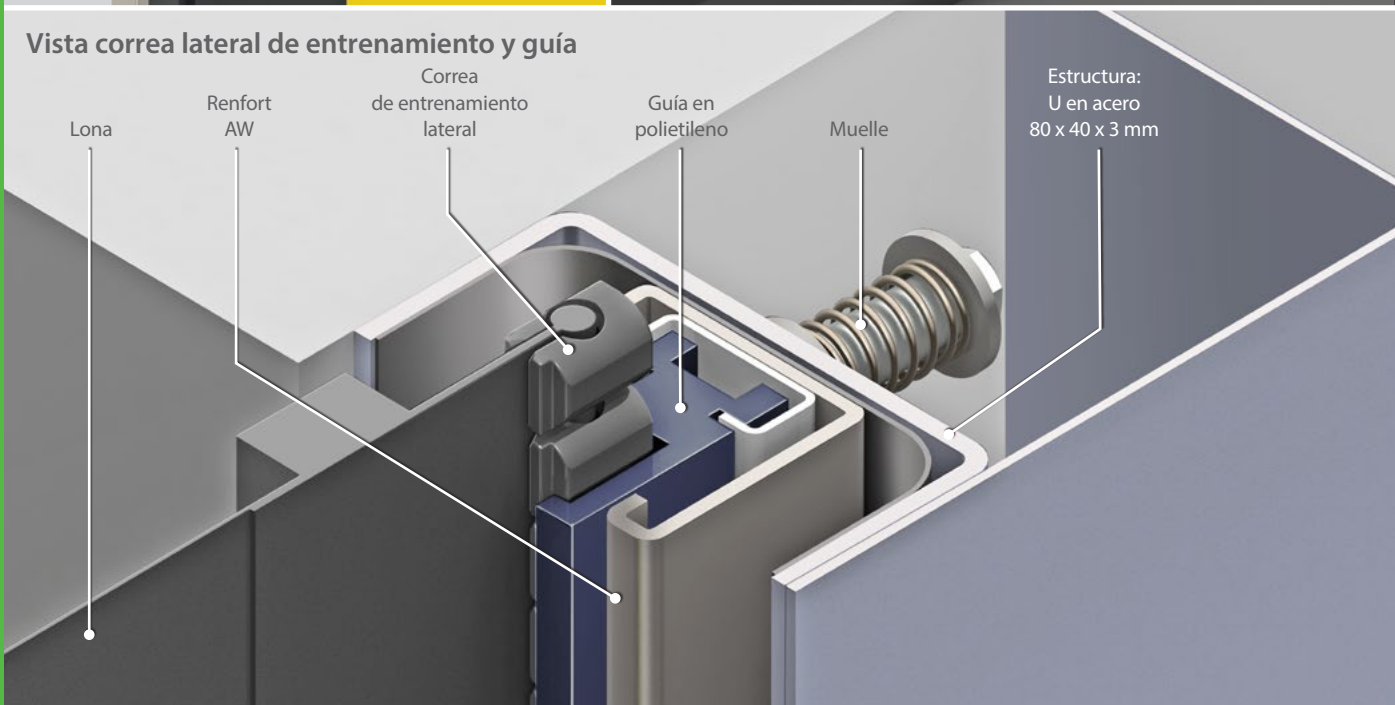
Refuerzo guía



Refuerzo AW

Refuerzo

Vista correa lateral de entrenamiento y guía



Lona

Renfort AW

Correa de entrenamiento lateral

Guía en polietileno

Muelle

Estructura: U en acero 80 x 40 x 3 mm

Tanto su velocidad de funcionamiento como su sellado perfecto mejoran sus flujos de tráfico, al tiempo que brindan comodidad a los empleados, control ambiental y ahorro de energía.

La ausencia de elementos rígidos en la cortina y su borde inferior blando hacen que la Dynaco sea intrínsecamente segura. Totalmente autoinsertable, la Dynaco se reajustará automáticamente en sus guías laterales cada vez que la cortina se golpee accidentalmente.

¿Por qué es esta la puerta perfecta para su negocio?



Cortina totalmente flexible

Una cortina totalmente flexible, sin elementos rígidos, garantiza una seguridad óptima para el usuario.



Resistencia al viento

Nuestras puertas ofrecen un funcionamiento resistente al viento, hasta la carga de viento de clase 5. Están equipadas con nuestra tecnología Push-Pull patentada y tienen un montaje de marco lateral, sin sistemas de cuchillas ni cepillos.



Ahorro de energía

Todas las puertas de alto rendimiento Dynaco se han diseñado para ofrecer las mejores propiedades de sellado posibles y un ciclo mínimo de apertura/cierre. Su barrera dinámica reduce significativamente los costes energéticos.



Extremadamente seguras

En Dynaco nunca comprometemos la seguridad. Todas las puertas funcionan siguiendo los más altos estándares de seguridad gracias a su borde inferior blando y nuestros dispositivos de seguridad con autocomprobación.



Control de la temperatura

Con su elevada velocidad de funcionamiento y su excelente sellado, nuestras puertas permiten un tránsito eficiente al tiempo que minimizan las variaciones de temperatura.



Reducción de los costes de mantenimiento

A diferencia de las alternativas deslizantes, las puertas Dynaco requieren muy poco espacio de instalación. Se pierde muy poco espacio, ya que las guías laterales pueden ajustarse a la apertura de la puerta y el dintel puede ir por encima del techo.



Alta velocidad

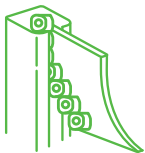
Las puertas Dynaco tienen un tiempo de apertura y cierre extrarrápido. La ausencia de peso en el borde inferior permite que las puertas Dynaco se abran y cierren más rápido. Nuestras puertas solo permanecerán abiertas durante el tiempo mínimo necesario, reduciendo así las pérdidas de energía y los riesgos de contaminación.



Flujo de trabajo ininterrumpido

Nuestras puertas de alto rendimiento se han diseñado para garantizar un funcionamiento continuo, sin importar las condiciones de tránsito.

¿Por qué Dynaco?



Reinserción automática

En Dynaco hemos inventado la puerta de reinserción automática resistente a los golpes. La única y original. Sin necesidad de intervención externa, la cortina se reinserta automáticamente cuando se desencaja. Esto significa que no hay costes de reparación ni tiempo de inactividad de producción costoso.



Tecnología Push-Pull

Gracias a nuestra tecnología Push-Pull patentada, la ventaja más famosa de nuestras puertas, cada puerta Dynaco se cierra con un sistema de guías laterales accionado mecánicamente, lo que garantiza un funcionamiento continuo.



Convertidor de frecuencia

Las puertas Dynaco funcionan con la unidad de accionamiento más avanzada de la industria. La combinación de un motor accionado por frecuencia y un codificador ofrece un funcionamiento y una fiabilidad perfectos. Reduce al mínimo la cantidad de elementos ponibles.



Caja de control Dynalogic

Todas las puertas pueden equiparse con una unidad de control de pantalla táctil: nuestra caja de control Dynalogic 5. La opción de autodiagnóstico más fácil de usar, que permite la gestión remota. Aumenta la eficiencia y le ayuda a comprobar el estado de cualquier puerta en cualquier momento y desde cualquier escritorio.



Conformes a las normas EN

Todas las puertas Dynaco se ajustan completamente a EN13241-1.



Rendimiento certificado

El rendimiento de todas las puertas Dynaco ha sido probado y certificado por un organismo de notificación externo.



Dynaco ofrece una amplia gama de productos para diversas aplicaciones industriales.
Obtenga más información en www.dynacodoor.com.

M2

COMPACT
POWER
ALL-WEATHER

Always ahead



Dynaco Europe NV
Waverstraat 21 B-9310 Moorsel-Aalst (Belgium)
Tel. +32 53 72 98 98 info@dynacodoor.com
www.dynacodoor.com

Acerca de Dynaco

Dynaco es el líder mundial en tecnología de puertas de alta velocidad. Ofrece soluciones de vanguardia para aplicaciones comerciales e industriales, incluidas puertas seccionales.

Fundada en 1987, Dynaco ha adquirido una amplia experiencia en puertas de alto rendimiento. Sin embargo, continúa invirtiendo para superar sus expectativas de calidad y rendimiento. Una red de socios certificados y dedicados garantiza un servicio óptimo a los clientes de toda Europa.

Dynaco forma parte del Grupo ASSA ABLOY, líder mundial en soluciones de acceso. Todos los días, ayudamos a miles de millones de personas a experimentar un mundo más abierto.