



M2 FREEZER

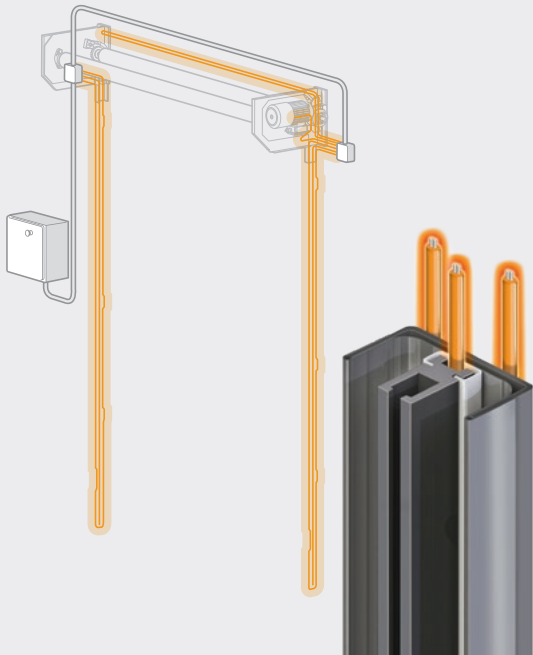


inside door



M2 FREEZER

Cableado térmico en guías laterales

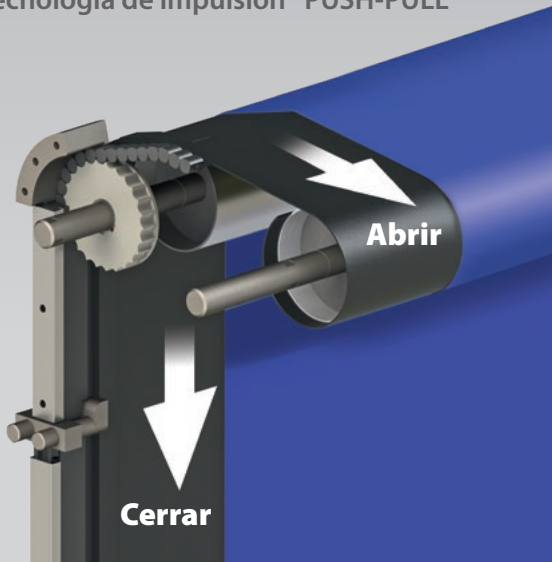


La empresa Dynaco fue fundada en 1987 y se dedica a encontrar una solución para cualquier daño causado por (y a) las puertas enrollables de alta velocidad. Inspirándose en las cubiertas flexibles para piscinas, Dynaco diseñó la primera puerta flexible y autorreparable, más tarde conocida como Dynaco Classic. Más tarde, siguió otra innovación: la revolucionaria tecnología Push-Pull de Dynaco, que se anunció como una puerta "mágica". Gracias a la pasión y a un enfoque innovador continuo, Dynaco es conocida por producir "la puerta más copiada del mundo". La empresa distribuye sus puertas solamente a través de una red de distribuidores profesionales que están activos en los 5 continentes. Con la gama de productos más amplia del sector, Dynaco se mantiene siempre a la VANGUARDIA. Y siempre tiene al usuario final en mente.

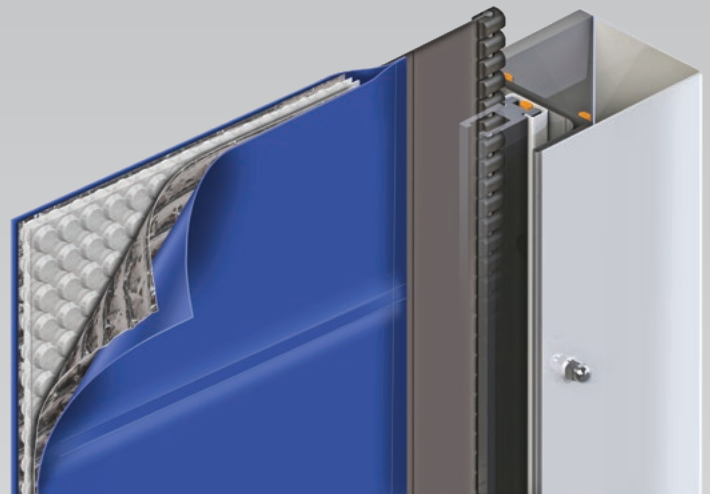
La Dynaco M2 FREEZER se ha diseñado específicamente para aplicaciones de congelación.

La alta velocidad de funcionamiento y el excelente sellado permiten un tránsito eficiente y minimizan las variaciones de temperatura.

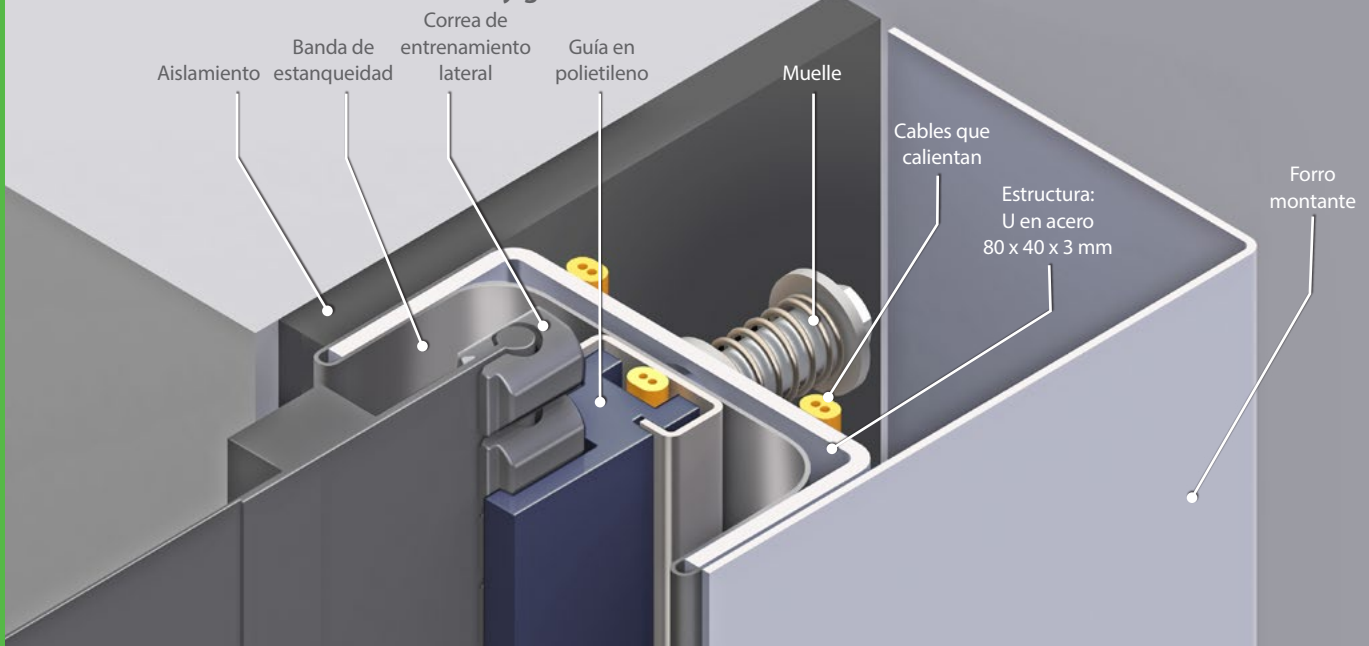
Tecnología de impulsión "PUSH-PULL^{PT}"



Lona aislante



Vista correa lateral de entrenamiento y guía



Con la tecnología Push-Pull, la Dynaco M2 FREEZER se ha diseñado para evitar puentes térmicos y reducir la infiltración de humedad. Opcionalmente, se puede incorporar una cortina aislante para ahorrar aún más energía.

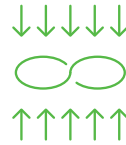
La ausencia de elementos rígidos en la cortina y el borde inferior blando hacen que la Dynaco M2 Freezer sea intrínsecamente segura.

¿Por qué es esta la puerta perfecta para su negocio?

Elevada resistencia al frío



Las guías laterales de las puertas Dynaco están equipadas con un cableado térmico para evitar daños por hielo, ampliando así la vida útil de la puerta. El cableado térmico de la caja de control es opcional. Además, las puertas del congelador pueden equiparse con una cortina de aire en su lado cálido. Esto reduce en gran medida la cantidad de aire caliente y húmedo que entra en la sala de congelación y el aire frío que sale de ella, manteniendo la condensación y el hielo bajo control.



Adecuadas para lugares muy transitados

Gracias a su sistema de accionamiento único y sus componentes de alta calidad, las puertas Push-Pull de Dynaco se recomiendan para situaciones de tránsito elevado.



Cableado de calentamiento

El cableado de calentamiento permite un funcionamiento continuo de su sala de congelación.



Extremadamente seguras

En Dynaco nunca comprometemos la seguridad. Todas las puertas funcionan siguiendo los más altos estándares de seguridad gracias a su borde inferior blando y nuestros dispositivos de seguridad con autocomprobación.



Reducción de los costes de mantenimiento

A diferencia de las alternativas deslizantes, las puertas Dynaco requieren muy poco espacio de instalación. Se pierde muy poco espacio, ya que las guías laterales pueden ajustarse a la apertura de la puerta y el dintel puede ir por encima del techo.



Control de la temperatura

Con su elevada velocidad de funcionamiento y su excelente sellado, nuestras puertas permiten un tránsito eficiente al tiempo que minimizan las variaciones de temperatura.



Flujo de trabajo ininterrumpido

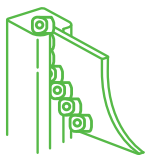
Nuestras puertas de alto rendimiento se han diseñado para garantizar un funcionamiento continuo, sin importar las condiciones de tránsito.



Control del entorno

Las puertas Dynaco se abren y se cierran rápidamente. Su tiempo de apertura es mínimo para evitar fluctuaciones de temperatura que puedan afectar a la calidad del producto.

¿Por qué Dynaco?



Reinserción automática

En Dynaco hemos inventado la puerta de inserción automática resistente a los golpes. La única y original. Sin necesidad de intervención externa, la cortina se reinserta automáticamente cuando se desencaja. Esto significa que no hay costes de reparación ni tiempo de inactividad de producción costoso.



Tecnología Push-Pull

Gracias a nuestra tecnología Push-Pull patentada, la ventaja más famosa de nuestras puertas, cada puerta Dynaco se cierra con un sistema de guías laterales accionado mecánicamente, lo que garantiza un funcionamiento continuo.



Convertidor de frecuencia

Las puertas Dynaco funcionan con la unidad de accionamiento más avanzada de la industria. La combinación de un motor accionado por frecuencia y un codificador ofrece un funcionamiento y una fiabilidad perfectos. Reduce al mínimo la cantidad de elementos pugnables.



Caja de control Dynalogic

Todas las puertas pueden equiparse con una unidad de control de pantalla táctil: nuestra caja de control Dynalogic 5. La opción de autodiagnóstico más fácil de usar, que permite la gestión remota. Aumenta la eficiencia y le ayuda a comprobar el estado de cualquier puerta en cualquier momento y desde cualquier escritorio.



Conformes a las normas EN

Todas las puertas Dynaco se ajustan completamente a EN13241-1.



Rendimiento certificado

El rendimiento de todas las puertas Dynaco ha sido probado y certificado por un organismo de notificación externo.



Dynaco ofrece una amplia gama de productos para diversas aplicaciones industriales.
Obtenga más información en www.dynacodoor.com.

M2 FREEZER

Always ahead



Dynaco Europe NV
Waverstraat 21 B-9310 Moorsel-Aalst (Belgium)
Tel. +32 53 72 98 98 info@dynacodoor.com
www.dynacodoor.com

Acerca de Dynaco

Dynaco es el líder mundial en tecnología de puertas de alta velocidad. Ofrece soluciones de vanguardia para aplicaciones comerciales e industriales, incluidas puertas seccionales.

Fundada en 1987, Dynaco ha adquirido una amplia experiencia en puertas de alto rendimiento. Sin embargo, continúa invirtiendo para superar sus expectativas de calidad y rendimiento. Una red de socios certificados y dedicados garantiza un servicio óptimo a los clientes de toda Europa.

Dynaco forma parte del Grupo ASSA ABLOY, líder mundial en soluciones de acceso. Todos los días, ayudamos a miles de millones de personas a experimentar un mundo más abierto.