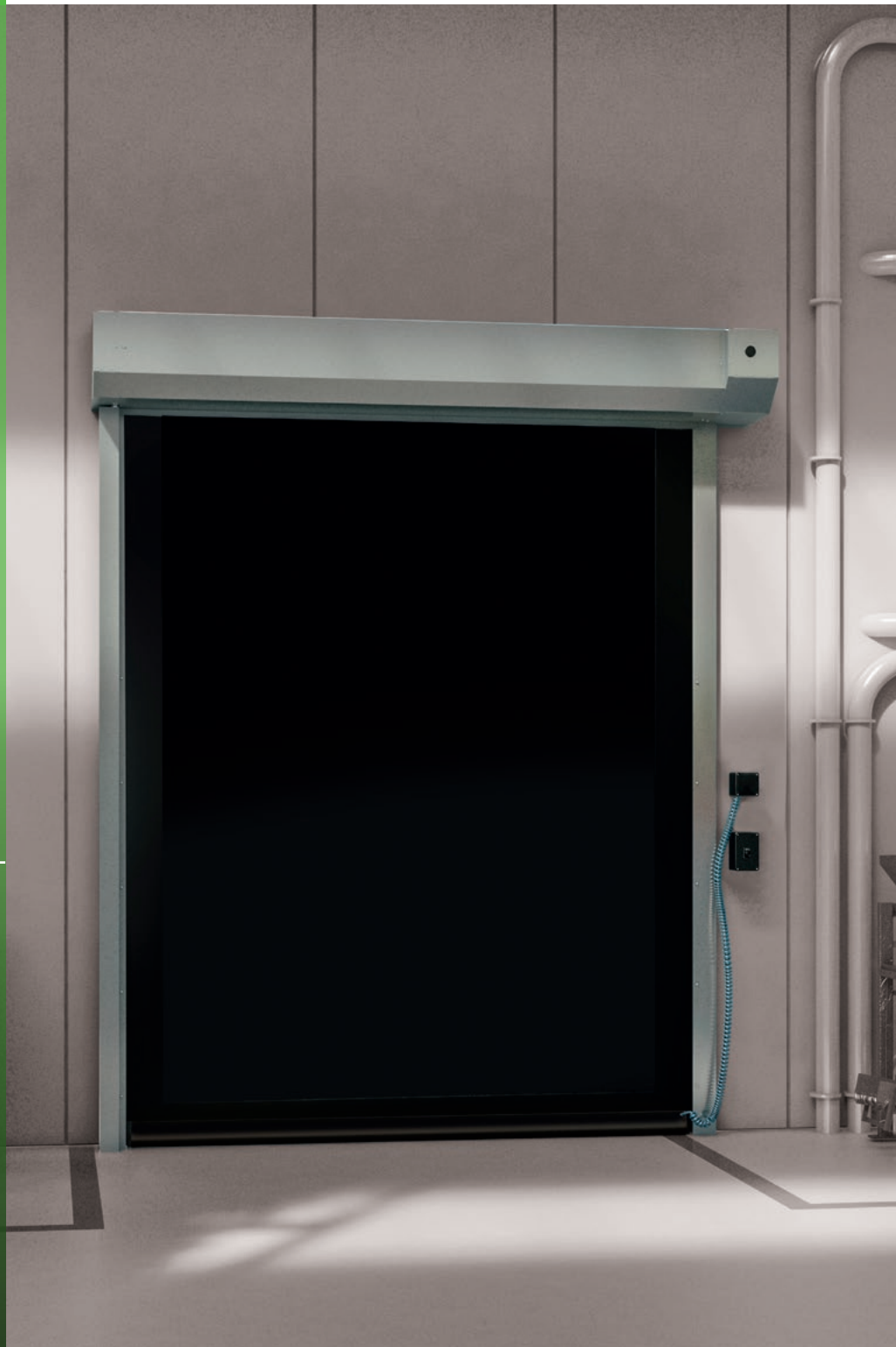




II 2 G Ex db eb h ia IIC T4 GB
II 2 D Ex h ia tb IIIB T135°C Db
II 3 G Ex db eb h ia mc IIC T4 Gc
II 3 D Ex h ia mc tb IIIB T135°C Dc



DYNACO
High Performance Doors



S-5

CAT. 2 ATEX
CAT. 3 ATEX

COMPACT
POWER
ALL-WEATHER

inside-outside
door



www.dynacodoor.com

Todas las partes sintéticas en material antiestático

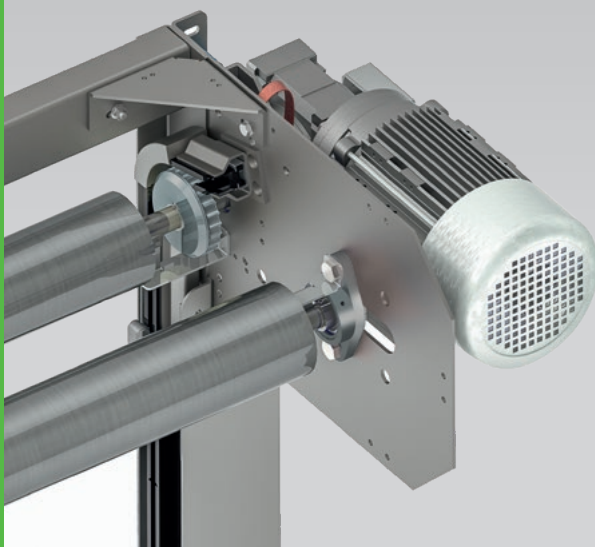


La empresa Dynaco fue fundada en 1987 y se dedica a encontrar una solución para cualquier daño causado por (y a) las puertas enrollables de alta velocidad. Inspirándose en las cubiertas flexibles para piscinas, Dynaco diseñó la primera puerta flexible y autorreparable, más tarde conocida como Dynaco Classic. Más tarde, siguió otra innovación: la revolucionaria tecnología Push-Pull de Dynaco, que se anunció como una puerta "mágica". Gracias a la pasión y a un enfoque innovador continuo, Dynaco es conocida por producir "la puerta más copiada del mundo". La empresa distribuye sus puertas solamente a través de una red de distribuidores profesionales que están activos en los 5 continentes. Con la gama de productos más amplia del sector, Dynaco se mantiene siempre a la VANGUARDIA. Y siempre tiene al usuario final en mente.

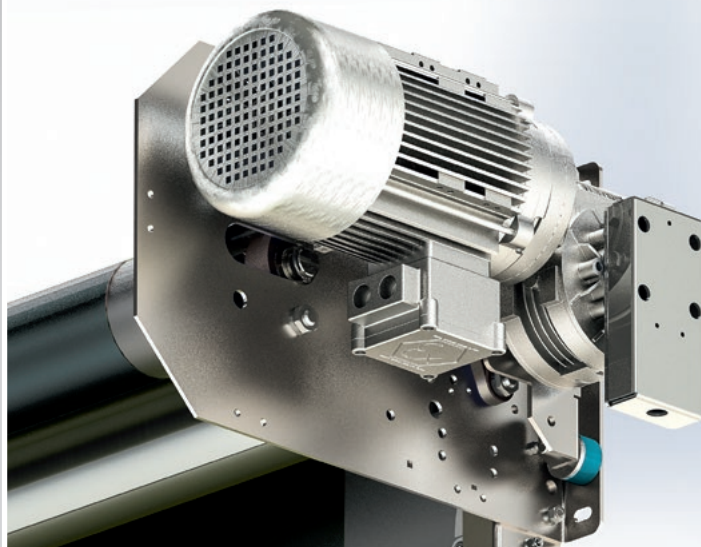
Dynaco ofrece 2 soluciones diferentes para entornos ATEX, tanto para aplicaciones internas como externas: Dynaco Cat. 3 ATEX y Cat. 2 ATEX.

Con su exclusiva tecnología Push-Pull, Dynaco Cat. 3 y Dynaco Cat. 2 son capaces de funcionar en las condiciones más ventosas y en zonas de mucho tránsito.

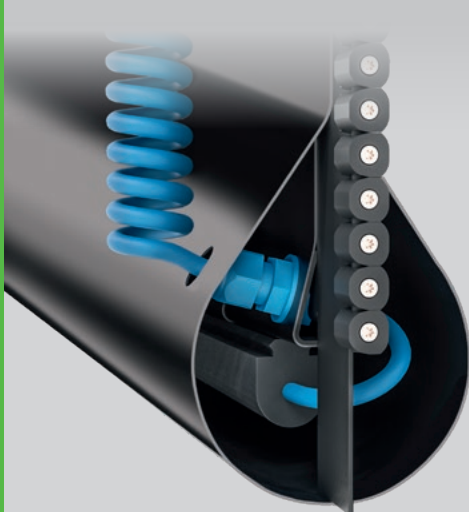
Estructura completa en acero inoxidable



Motor, reductora y codificador ATEX



Barrera de seguridad intrínseca



Kit de puesta a tierra estándar



Las puertas de alto rendimiento Dynaco Atex son su mejor baza para reducir cualquier riesgo de explosión, pues están oficialmente aprobadas por el organismo notificado Apragaz para su uso en entornos potencialmente explosivos.

Todas las piezas metálicas son de acero inoxidable. Cualquier parte no metálica, como la cortina, está compuesta de materiales antiestáticos o conductores eléctricos para evitar la acumulación de electricidad estática, que podría generar chispas.

Tanto su velocidad de funcionamiento como su sellado perfecto mejoran sus flujos de tráfico, al tiempo que brindan comodidad a los empleados, control ambiental y ahorro de energía.

Las puertas Dynaco Atex, totalmente autoinsertables, se reajustarán automáticamente en sus guías laterales cada vez que la cortina se golpee accidentalmente.

¿Por qué es esta la puerta perfecta para su negocio?



A prueba de explosiones

Las zonas ATEX tienen requisitos de seguridad complejos, por lo que las puertas Dynaco Atex no dejan nada al azar. Todas las piezas metálicas están hechas de acero inoxidable, mientras que todas las piezas no metálicas con una superficie de más de 20 cm² se han reemplazado por materiales antiestáticos. Además, los detectores de los bordes inferiores y las fotocélulas están protegidos con una barrera intrínsecamente segura (Ex i). Es su garantía de que las puertas Dynaco Atex no generarán ninguna chispa que pueda provocar explosiones.



Diseñadas según la normativa Atex

Las puertas Dynaco Atex se han diseñado teniendo en cuenta las últimas normativas Atex de la UE. Cada puerta es inspeccionada por Apragaz, un organismo notificado acreditado para las regulaciones Atex. Las puertas solo se certifican de acuerdo con la directiva europea 2014/34/UE tras esta inspección.



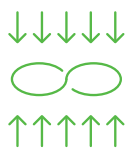
Flujo de trabajo ininterrumpido

Nuestras puertas de alto rendimiento se han diseñado para garantizar un funcionamiento continuo, sin importar las condiciones de tránsito.



Control del entorno

Las puertas Dynaco se abren y se cierran rápidamente. Su tiempo de apertura es mínimo para evitar fluctuaciones de temperatura que puedan afectar a la calidad del producto.



Adecuadas para lugares muy transitados

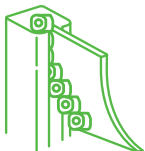
Gracias a su sistema de accionamiento único y sus componentes de alta calidad, las puertas Push-Pull de Dynaco se recomiendan para situaciones de tránsito elevado.



Extremadamente seguras

En Dynaco nunca comprometemos la seguridad. Todas las puertas funcionan siguiendo los más altos estándares de seguridad gracias a su borde inferior blando y nuestros dispositivos de seguridad con autocomprobación.

¿Por qué Dynaco?



Reinserción automática

En Dynaco hemos inventado la puerta de reinserción automática resistente a los golpes. La única y original. Sin necesidad de intervención externa, la cortina se reinserta automáticamente cuando se desenchaja. Esto significa que no hay costes de reparación ni tiempo de inactividad de producción costoso.



Tecnología Push-Pull

Gracias a nuestra tecnología Push-Pull patentada, la ventaja más famosa de nuestras puertas, cada puerta Dynaco se cierra con un sistema de guías laterales accionado mecánicamente, lo que garantiza un funcionamiento continuo.



Convertidor de frecuencia

Las puertas Dynaco funcionan con la unidad de accionamiento más avanzada de la industria. La combinación de un motor accionado por frecuencia y un codificador ofrece un funcionamiento y una fiabilidad perfectos. Reduce al mínimo la cantidad de elementos ponibles.



Caja de control Dynalogic

Todas las puertas pueden equiparse con una unidad de control de pantalla táctil: nuestra caja de control Dynalogic 5. La opción de autodiagnóstico más fácil de usar, que permite la gestión remota. Aumenta la eficiencia y le ayuda a comprobar el estado de cualquier puerta en cualquier momento y desde cualquier escritorio.



Resistencia al viento

Nuestras puertas ofrecen un funcionamiento resistente al viento, hasta la carga de viento de clase 5. Están equipadas con nuestra tecnología Push-Pull patentada y tienen un montaje de marco lateral, sin sistemas de cuchillas ni cepillos.



Comodidad de uso

Las puertas Dynaco son adecuadas para una amplia gama de aplicaciones. Gracias a nuestras diferentes opciones de apertura y dispositivos de seguridad certificados, se sentirá seguro cada vez que cruce una puerta Dynaco.



Rendimiento certificado

El rendimiento de todas las puertas Dynaco ha sido probado y certificado por un organismo de notificación externo.



Borde inferior blando y fotocélulas sensibles

Todas las puertas Dynaco tienen dos dispositivos de seguridad: un dispositivo inalámbrico de detección de obstáculos en el borde inferior llamado AWDD y un par de fotocélulas para controlar la zona de tránsito de la puerta.



Dynaco ofrece una amplia gama de productos para diversas aplicaciones industriales.
Obtenga más información en www.dynacodoor.com.

S-5

CAT. 2 ATEX
CAT. 3 ATEX

COMPACT
POWER
ALL-WEATHER

Always ahead



Dynaco Europe NV
Waverstraat 21 B-9310 Moorsel-Aalst (Belgium)
Tel. +32 53 72 98 98 info@dynacodoor.com
www.dynacodoor.com

Acerca de Dynaco

Dynaco es el líder mundial en tecnología de puertas de alta velocidad. Ofrece soluciones de vanguardia para aplicaciones comerciales e industriales, incluidas puertas seccionales.

Fundada en 1987, Dynaco ha adquirido una amplia experiencia en puertas de alto rendimiento. Sin embargo, continúa invirtiendo para superar sus expectativas de calidad y rendimiento. Una red de socios certificados y dedicados garantiza un servicio óptimo a los clientes de toda Europa.

Dynaco forma parte del Grupo ASSA ABLOY, líder mundial en soluciones de acceso. Todos los días, ayudamos a miles de millones de personas a experimentar un mundo más abierto.